



**ФРАТРЕС**

Профессиональные системы  
водоотвода из полимербетона

# Полимербетонные кормушки для агропромышленного комплекса



2025



# СОДЕРЖАНИЕ

---

Кормушка полимербетонная тип TS30 .....	5
Кормушка полимербетонная тип TS35 .....	7
Кормушка полимербетонная тип KS35 .....	9
Кормушка полимербетонная индивидуальная.....	10
Сертификат.....	12

# Компания Фратрес: Ваш надежный партнер!

Мы, компания Фратрес, специализируемся на производстве высококачественного оборудования для агропромышленных комплексов, фермерских хозяйств и домашних хозяйств. Наши кормушки из промышленного полимербетона обеспечивают долговечность и безопасность, идеально подходит для кормления свиней.

## Почему выбирают нас?

**ШИРОКИЙ АССОРТИМЕНТ:** Мы предлагаем полный спектр кормушек и перегородок, включая популярные модели от Big Dutchman и Aco Funki, а также надежный полиэфирный клей. Наши изделия гарантируют эффективность и удобство в использовании.

**100% РОССИЙСКОЕ ПРОИЗВОДСТВО:** Вся наша продукция изготавливается без импортных компонентов, что обеспечивает стабильность цен и защиту от колебаний валютных курсов.

**ИНДИВИДУАЛЬНЫЙ ПОДХОД:** Мы готовы адаптировать конструкции и функциональные характеристики наших изделий в соответствии с вашими требованиями и условиями эксплуатации. Ваши потребности — наш приоритет!

### **РАЗНООБРАЗИЕ КОРМУШЕК:**

Наша линейка включает:

1. Кормушки для дорастивания и откорма TS30
2. Кормушки для откорма TS35
3. Индивидуальные кормушки (для опороса, ожидания, хрячника и изоляции)

**ГАРАНТИЯ КАЧЕСТВА:** Мы прошли добровольную сертификацию, подтверждающую безопасность и высокое качество наших кормушек. Вы можете быть уверены в надежности, долговечности и экологичности нашей продукции!

Выбирая компанию Фратрес, вы делаете ставку на качество, надежность и профессионализм. Мы создадим успешное будущее для вашего бизнеса!





Конструкторское бюро и проектная служба



Собственное производство в Самарской области



Доставка по всей России и в страны СНГ



Химстойкость



Водонепроницаемость



Морозостойкость



Эстетичность



Экологичность

Высокая прочность



Качественное окрашивание всей массы



# СВОЙСТВА МАТЕРИАЛА

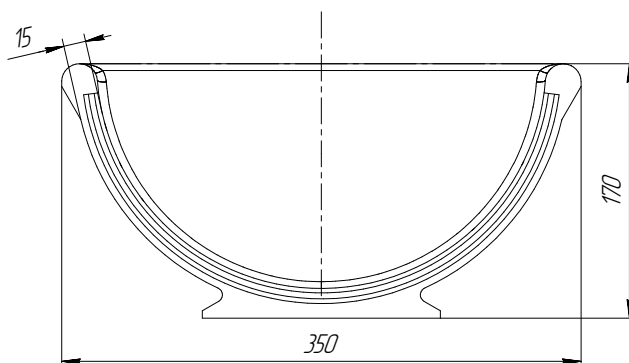
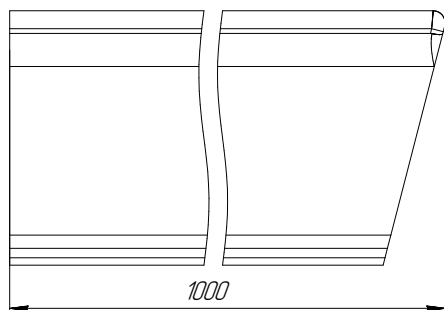
Полимербетон - современный высокотехнологичный материал для изготовления кормушек, полученный из кварцевого песка и синтетической смолы, демонстрирует сравнительно высокую прочность фракционного состава обогащения, коррозионную стойкость, улучшенные эксплуатационные характеристики изделий, их повышенный ресурс и долговечность. Полимербетон также отличается экологичностью, не впитывает запахи и легко очищается. Благодаря этим свойствам он идеально подходит для изготовления кормушек, обеспечивая их надежность и долговечность в эксплуатации.

## Технические характеристики промышленного полимербетона

Показатель	Значение
Плотность	2100 - 2400 кг/м <sup>3</sup>
Прочность на сжатие	> 90 МПа
Прочность на изгиб	> 22 МПа
Модуль упругости	300 000 - 350 000 кг/см <sup>2</sup>
Удельная ударная вязкость	до 30 кг/см <sup>2</sup>
Истираемость	< 0,1 г/см <sup>2</sup>
Коэффициент температурного расширения	14,5 *10 <sup>-6</sup> /°C
Температурные пределы	от - 50 до + 110 °C
Коэффициент теплопроводности	от 0,05 до 0,85 Вт/м К
Водопоглощение	< 0,05%
Водонепроницаемость, марка	W 20
Химстойкость	Высокая, длительно устойчив ко всем видам химически агрессивных веществ, кислот, щелочей, органических веществ, окислителей и растворов солей
Атмосферостойкость	Устойчивость к УФО, перепаду температур, атмосферной влажности
Морозостойкость, класс	F 500
Экологичность	Не токсичен, высокие утилизационные показатели
Качество поверхности	Глянец, глубина неровностей не более 25 мкм
Адгезия	Высокий уровень сцепления с любой поверхностью и строительным материалом
Пожаростойкость	Трудновоспламеняемый, группа горючести В <sub>1</sub>

# КОРМУШКА ПОЛИМЕРБЕТОННАЯ ТИП TS30

## Кормушка полимербетонная тип TS30 Е 100 конечная чаша



### ДОРАЩИВАНИЕ И ОТКОРМ

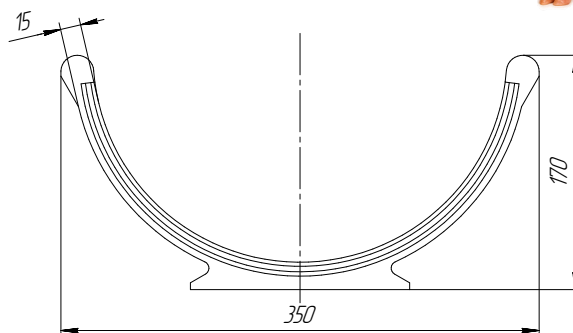
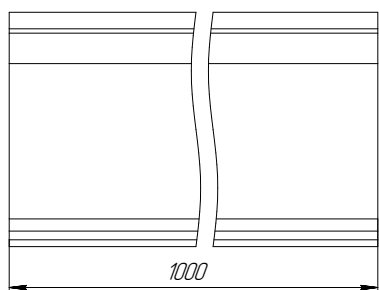
**Размеры:**  
1000x350x170(мм),  
Масса: 22,2кг.

**Артикул:**  
65-02-5627

**Средний расчётный показатель  
ёмкости:** 35л.



## Кормушка полимербетонная тип TS 30-100 средняя чаша

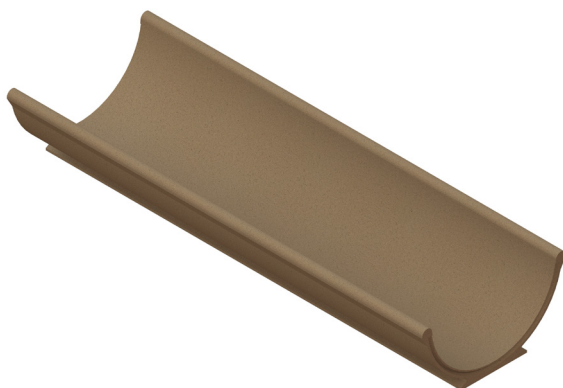


### ДОРАЩИВАНИЕ И ОТКОРМ

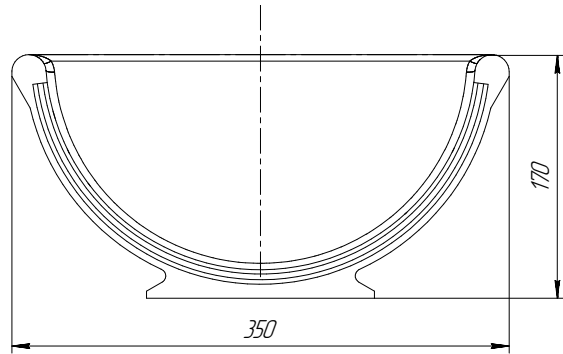
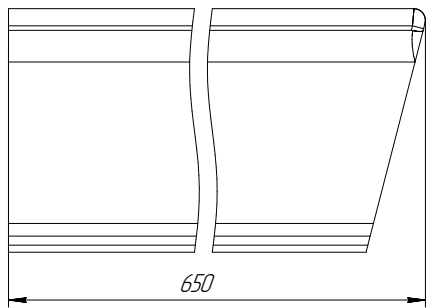
**Артикул:**  
65-02-5624

**Размеры:**  
1000x350x170(мм),  
Масса: 21,2 кг.

**Средний расчётный показатель  
ёмкости:** 36,3 л.



## Кормушка полимербетонная тип TS30 Е 65 конечная чаша



### ДОРАЩИВАНИЕ И ОТКОРМ

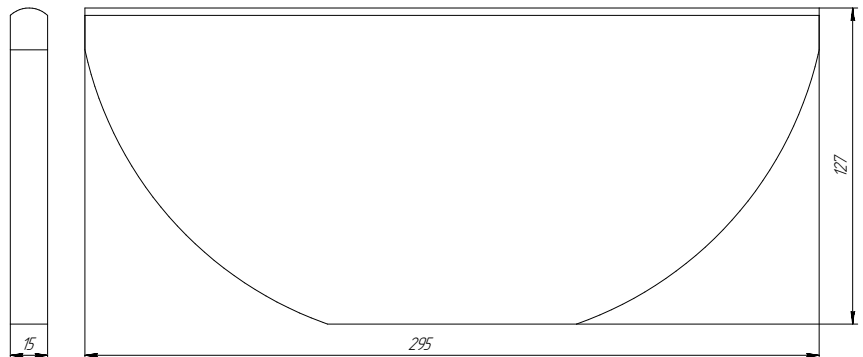
**Размеры:**  
650x350x170(мм),  
Масса: 14 кг.

**Артикул:**  
65-02-5626

**Средний расчётный показатель  
ёмкости:** 22,2 л.



## Перегородка из полимербетона для кормушки TS30 и KS35



### ДОРАЩИВАНИЕ И ОТКОРМ

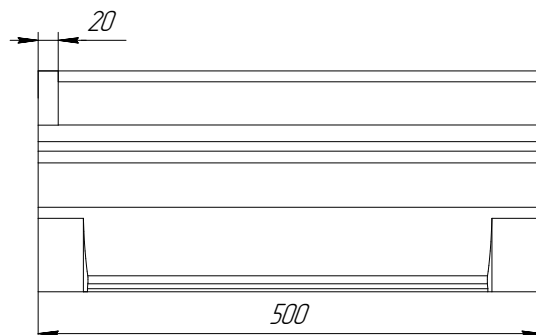
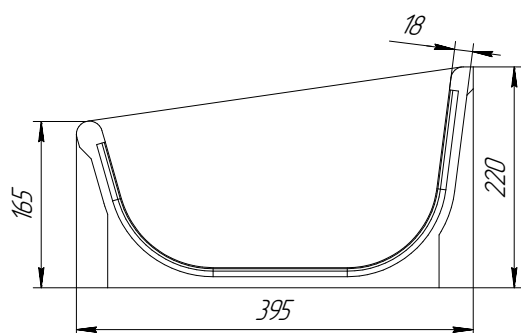
**Артикул:**  
65-02-5616

**Размеры:**  
15x295x127(мм),  
Масса: 1 кг.



# КОРМУШКА ПОЛИМЕРБЕТОННАЯ ТИП TS35

## Кормушка полимербетонная тип TS35 E 50L конечная чаша слева



### ОТКОРМ

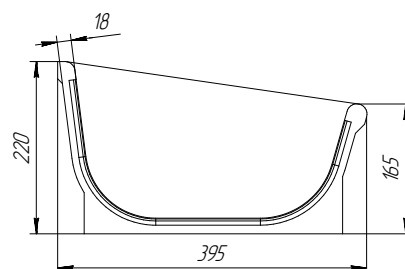
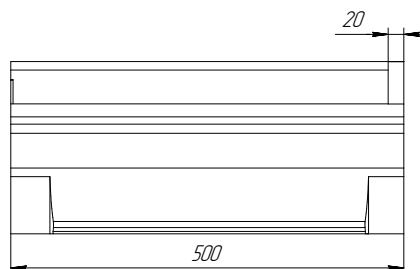
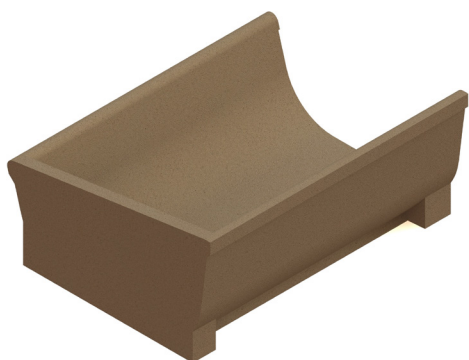
**Размеры:**  
500x395x165...220(мм),  
Масса: 16 кг.

**Артикул:**  
65-02-5629

**Средний расчётный показатель  
вместимости:** 25,6 л.



## Кормушка полимербетонная тип TS35 E 50 R конечная чаша справа



### ОТКОРМ

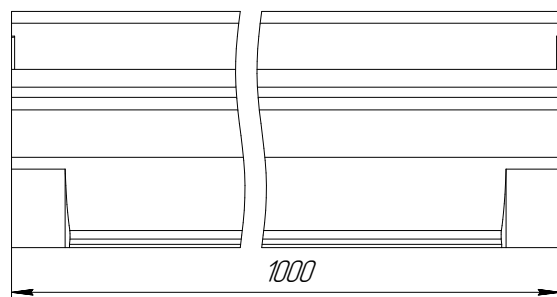
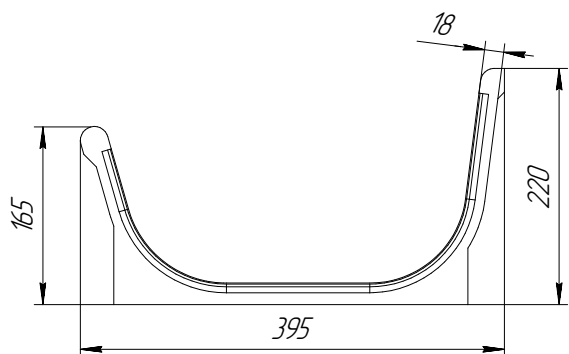
**Артикул:**  
65-02-5630

**Размеры:**  
500x395x165...220 (мм),  
Масса: 16 кг.

**Средний расчётный показатель  
вместимости:** 25,6 л.



## Кормушка полимербетонная тип TS35-100 средняя чаша

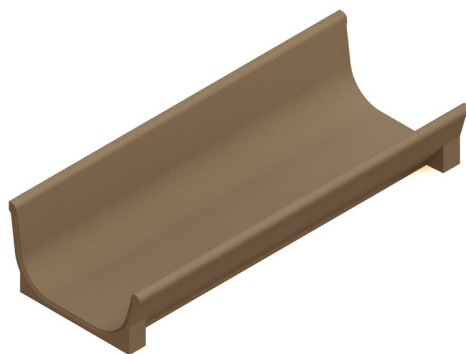


### ОТКОРМ

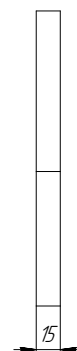
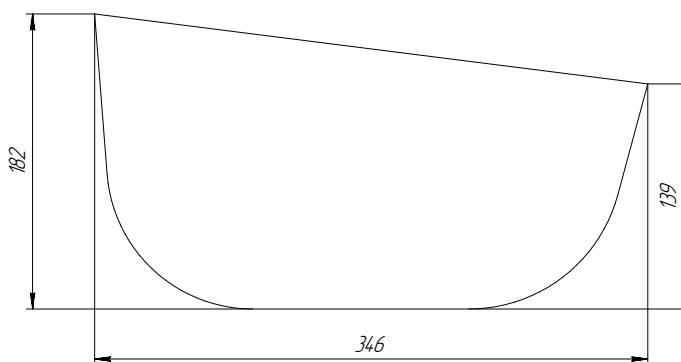
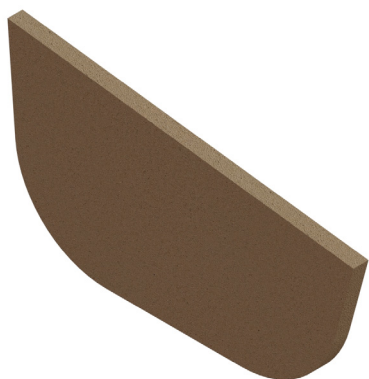
**Размеры:**  
1000x395x165...220 (мм),  
Масса: 27 кг.

**Артикул:**  
65-02-5628

**Средний расчётный показатель  
ёмкости:** 53,5 л.



## Перегородка из полимербетона для кормушки TS 35



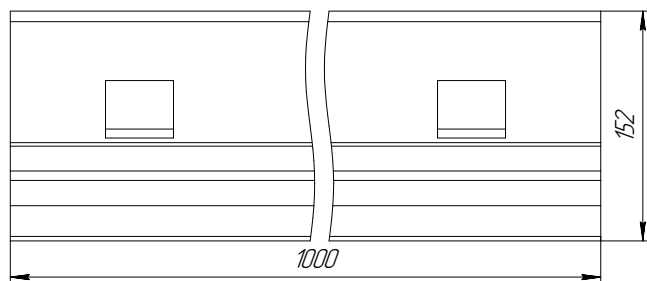
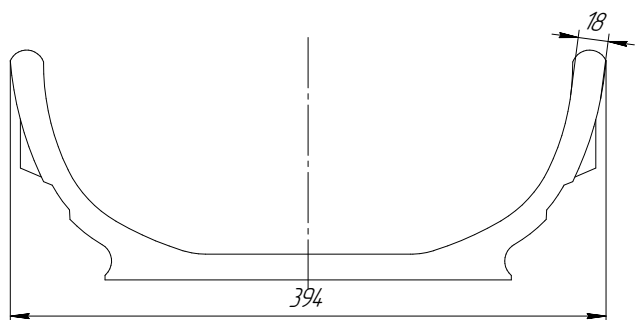
**Артикул:**  
65-02-5617

### ОТКОРМ

**Размеры:**  
15x346x139...182 (мм),  
Масса: 1,6 кг.

# КОРМУШКА ПОЛИМЕРБЕТОННАЯ ТИП KS35

## Кормушка полимербетонная тип KS35-100 средняя чаша



### ОТКОРМ

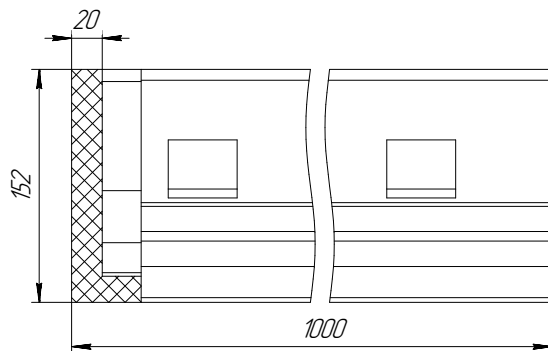
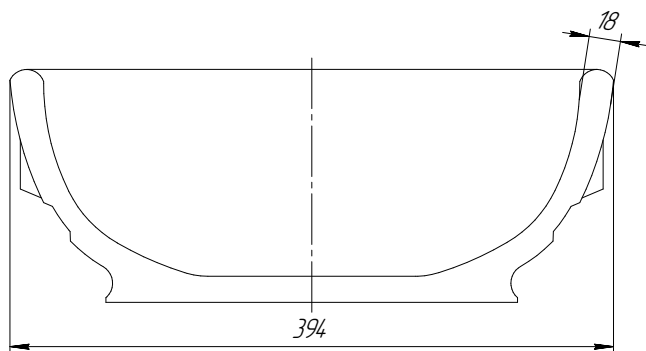
**Размеры:**  
1000x394x152 (мм),  
Масса: 25,5 кг.

**Артикул:**  
65-02-5590

**Средний расчётный показатель  
ёмкости:** 41,5 л.



## Кормушка полимербетонная тип KS35-100 конечная чаша



### ОТКОРМ

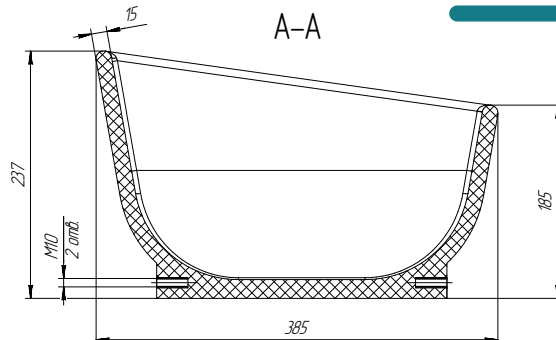
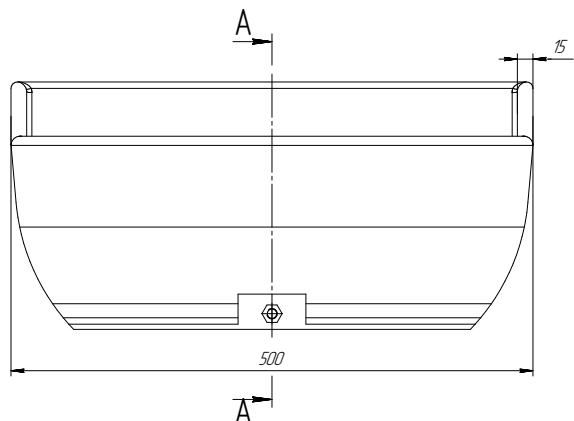
**Артикул:**  
65-02-5591

**Размеры:**  
1000x394x152 (мм),  
Масса: 27 кг.

**Средний расчётный показатель  
ёмкости:** 40,6 л.

# КОРМУШКА ПОЛИМЕРБЕТОННАЯ ИНДИВИДУАЛЬНАЯ

## Кормушка полимербетонная TS35 50 индивидуальная



### ОПОРОС, ОЖИДАНИЕ, ХРЯЧНИК, ИЗОЛЯТОР

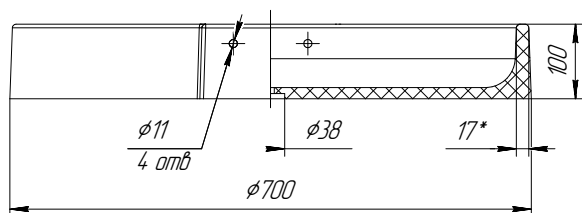
**Размеры:**  
500x385x185...237  
(мм), Масса: 16 кг.

**Артикул:**  
65-02-5623

**Средний расчётный показатель  
ёмкости:** 26,6 л.



## Кормушка полимербетонная для трубного автомата

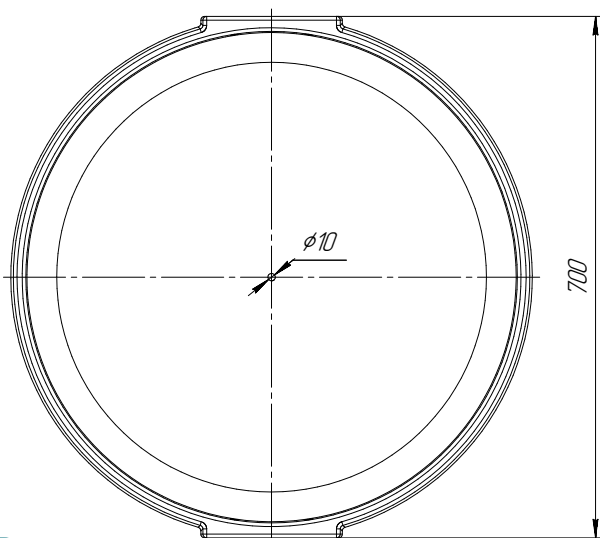


### ОПОРОС, ОЖИДАНИЕ, ХРЯЧНИК, ИЗОЛЯТОР

**Артикул:**  
83-00-6904

**Диаметр:**  
1700мм, Высота:  
100мм, Масса: 23 кг.

**Средний расчётный показатель  
ёмкости:** 27,9 л.

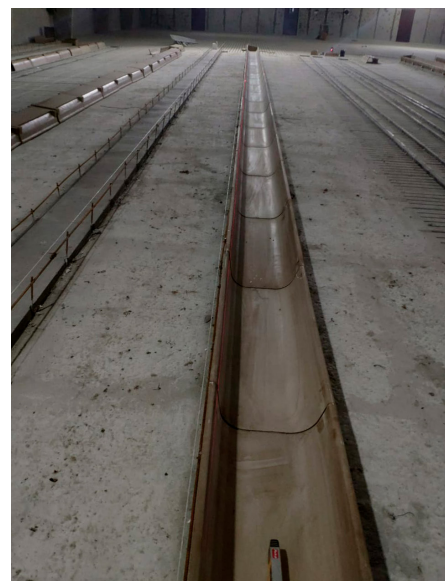


# Ремонтная полимербетонная смесь, двухкомпонентная



Масса:  
4 кг.

Артикул:  
65-02-5639



# СЕРТИФИКАТ

СИСТЕМА ДОБРОВОЛЬНОЙ СЕРТИФИКАЦИИ «ПРИБОР-ЭКСПЕРТ»  
Per. № РОСС RU.31578.04ОЛН0 от 16.11.2016 г.



## СЕРТИФИКАТ СООТВЕТСТВИЯ

№ РОСС RU.НЕ06.Н23524

Срок действия с 22.05.2024 по 21.05.2029

№ 0043553

ОРГАН ПО СЕРТИФИКАЦИИ RA.RU.11НЕ06

Орган по сертификации продукции ООО "Эксперт-С". Адрес: 300045, РОССИЯ, Тульская обл, Тула г, Новомосковское ш, дом 54, помещение 3, 2 этаж, помещение 14. Телефон 8-487-274-0239, адрес электронной почты: s.eksp@yandex.ru

ПРОДУКЦИЯ Кормушки полимербетонные. Серийный выпуск.

код ОК  
28.30.86

СООТВЕТСТВУЕТ ТРЕБОВАНИЯМ НОРМАТИВНЫХ ДОКУМЕНТОВ

ТУ 28.30.86-003-15478724-2018 "Кормушки полимербетонные торговой марки ФРАТРЕС"

код ТН ВЭД  
8436809000

ИЗГОТОВИТЕЛЬ Общество с ограниченной ответственностью "ФРАТРЕС". ОГРН: 1176313038263, ИНН: 6330076792, КПП: 633001001. Адрес: 443521, РОССИЯ, Самарская область, м. р-н Волжский, с. п. Дубовый Умет, п. Ровно-Владимировка, пер. Гаражный, зд.2, телефон: +79277520161, адрес электронной почты: fratres@bk.ru.

СЕРТИФИКАТ ВЫДАН Общество с ограниченной ответственностью "ФРАТРЕС". ОГРН: 1176313038263, ИНН: 6330076792, КПП: 633001001. Адрес: 443521, РОССИЯ, Самарская область, м. р-н Волжский, с. п. Дубовый Умет, п. Ровно-Владимировка, пер. Гаражный, зд.2, телефон: +79277520161, адрес электронной почты: fratres@bk.ru.

НА ОСНОВАНИИ

Протокол испытаний № 002/К-22/05/24 от 22.05.2024 года, выданный Испытательной лабораторией «Тест-контроль» (аттестат РОСС RU.31578.04ОЛН0.ИЛ36)

ДОПОЛНИТЕЛЬНАЯ ИНФОРМАЦИЯ

Схема сертификации: 1с



Руководитель органа

подпись

А.В. Босик  
инициалы, фамилия

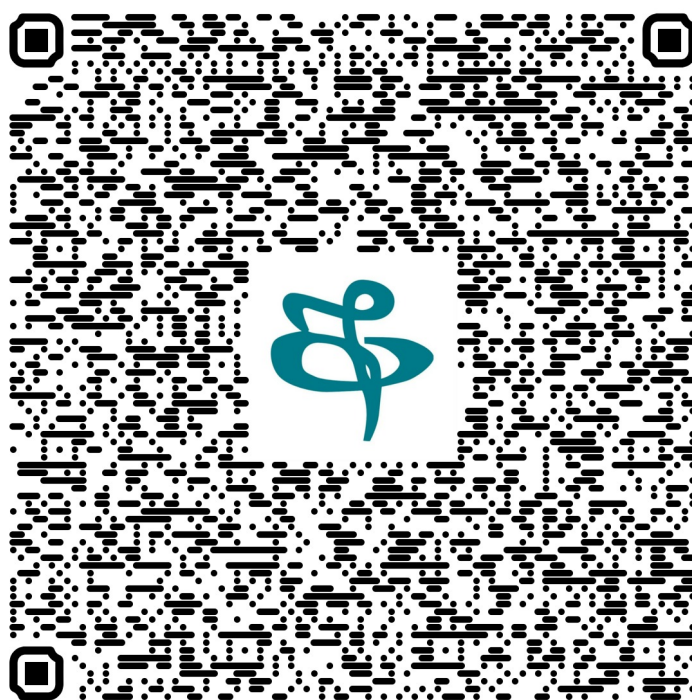
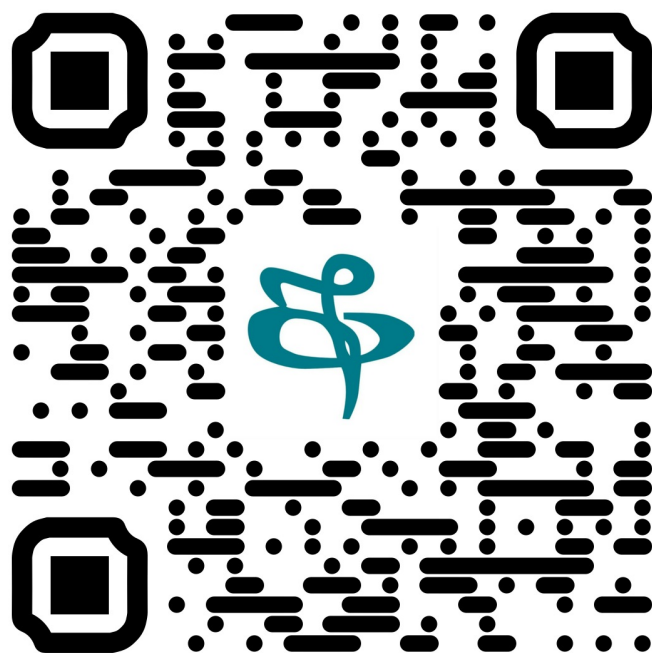
Эксперт

подпись

А.А. Белянин  
инициалы, фамилия

Сертификат не применяется при обязательной сертификации





ООО «Фратрес» (Завод изготовитель)  
Самарская область, г.о. Чапаевск, г. Чапаевск, ул. Макаренко, зд.16  
Тел.: +7 (939) 700-59-25  
e-mail: [fratres@bk.ru](mailto:fratres@bk.ru)  
Сайт: [fratres-samara.ru](http://fratres-samara.ru)