



# Профессиональные системы водоотвода из полимербетона





# Содержание

О нашей компании.....	2,3
-----------------------	-----

## Поверхностный водоотвод

Виды поверхностного водоотвода.....	4
Схема поверхностного водоотвода.....	5
Классы нагрузок.....	6
Критерии выбора системы водоотвода.....	7,8
Свойства материала.....	8-10
Гидравлический расчёт. Определение размеров водоотвода.....	11-13
1. Лотки полимербетонные серии Базовая DN100(A15-C250).....	14
1.1 Лотки полимербетонные серии Базовая DN100(A15-C250).....	15
1.1.1 Сопутствующие товары серия Базовая DN100 (A15 - C250).....	16
2. Лотки Полимербетонные серии Профессиональная (DN100-DN300).....	17
2.1 Лотки Полимербетонные серии Профессиональная (DN100).....	18-21
2.1.1. Сопутствующие товары серия Проф. DN100 (C250, D400, E600).....	22
2.2 Лотки Полимербетонные серии Профессиональная (DN150).....	23-25
2.2.1 Сопутствующие товары серия Профессиональная DN150 (C250, D400, E600).....	26
2.3 Лотки Полимербетонные серии Профессиональная (DN200).....	27-31
2.3.1 Сопутствующие товары серия Профессиональная DN200 (C250, D400, E600).....	32
2.4. Лотки Полимербетонные серии Профессиональная (DN300).....	33-39
2.4.1 Сопутствующие товары серия Профессиональная DN300 (C250, D400, E600).....	40
3. Лотки Полимербетонные серии Моноблок (DN110).....	41
3.1 Лотки Полимербетонные серии Моноблок (DN110).....	42
3.1.1 Сопутствующие товары серия Моноблок (DN110).....	43
3.2 Лотки Полимербетонные серии Monoblock E класса (DN110).....	44,45
3.2.1 Сопутствующие товары серия Monoblock E класса (DN110).....	46,47
3.3. Лотки Полимербетонные серии Моноблок F класса (DN110).....	48,49
3.3.1 Сопутствующие товары серия Моноблок F класса (DN110).....	50,51
4. Лотки Полимербетонные серии Моноблок (DN150, DN200, DN300).....	52
4.1 Лотки Полимербетонные серии Моноблок (DN150).....	53-55
4.1.1. Сопутствующие товары серия Моноблок (DN150).....	56,57
4.2 Лотки Полимербетонные серии Моноблок (DN200).....	58-60
4.2.1. Сопутствующие товары серия Моноблок (DN200).....	61,62
4.3 Лотки Полимербетонные серии Моноблок (DN300).....	63-65
4.3.1. Сопутствующие товары серия Моноблок (DN300).....	66,67
5. Точечный водоотвод.....	68,69
6. Бордюр дорожный со встроенной ливневой канализацией (DN100).....	70
6.1 Водоотводный бордюр дорожный D класса.....	71
6.1.1 Сопутствующие товары Водоотводный бордюр дорожный D класса.....	72
6.2 Водоотводный бордюр дорожный E класса.....	73
6.2.1 Сопутствующие товары Водоотводный бордюр дорожный E класса.....	74
7. Канальный водоотводной лоток.....	75, 76
8. Поддон придверный.....	77
Примеры установки изделий.....	78-81

## О нашей компании

ООО «Фратрес» — российский производитель изделий из промышленного полимербетона различного наименования и предназначения, с многолетним опытом работы на рынке России и стран СНГ.

Мы разрабатываем системные решения для различных объектов — от частных домов до аэропортов.

Начав свою деятельность в 2009 году, компания производит всю линейку полимербетонных изделий системы водоотведения, представленную на российском и мировом рынке.

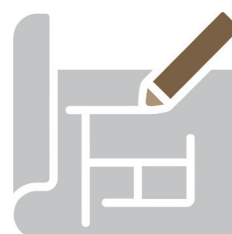
За 16 лет работы выпущено более 25 млн изделий. Перечень продукции включает более 500 наименований продукции.

Наша цель: Обеспечить качественный рост строительства и благоустройства территорий дворов, улиц, парков, городов и промышленных зон, искусственных территорий и больших ландшафтных пространств. Сделать их более современными, благоустроенными, безопасными через внедрение новых решений и технологий.

ООО «Фратрес» — это гарант продукции высокого качества и выгодного сотрудничества.



Собственное производство в Самарской области



Конструкторское бюро и проектная служба

«Фратрес» традиционно обеспечивает своим клиентам и партнёрам надёжную комплексную техническую и маркетинговую поддержку, оперативное консультирование и своевременную помощь.

Наши клиенты получают непро-

сто качественное изделие, мы предлагаем готовые инженерные проекты, применимые на объектах дорожного и городского строительства, на территориях частных построек и промышленных предприятий, а так же в условиях повышенной нагрузки: на взлетных полосах аэродромов, портах грузовых терминалов.



Доставка по всей России и в страны СНГ



Химстойкость



Водонепроницаемость



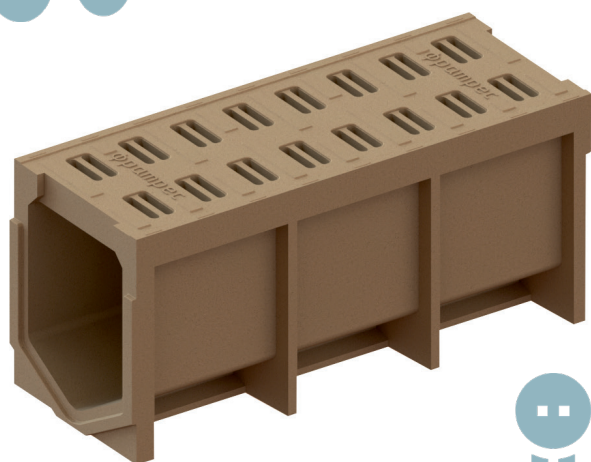
Морозостойкость



Эстетичность



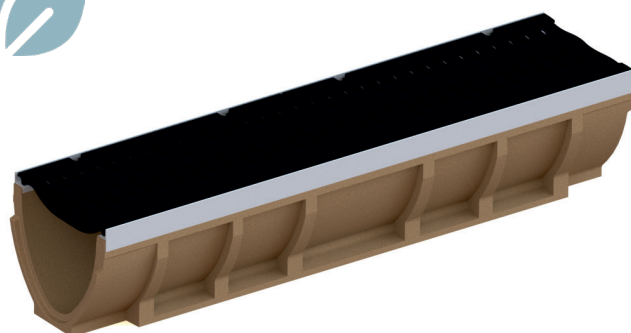
Экологичность



Высокая прочность



Качественное окрашивание всей массы



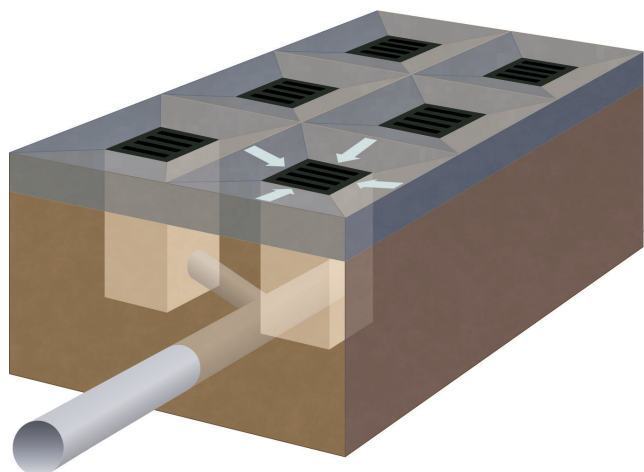
# Поверхностный водоотвод

## Виды поверхностного водоотвода

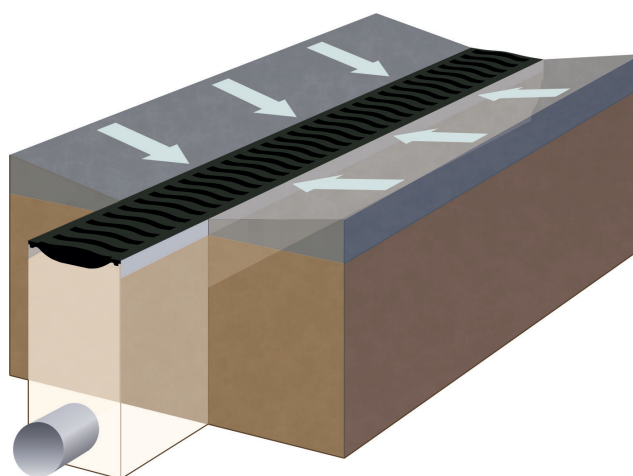
Поверхностный водоотвод – один из важнейших элементов благоустройства территории, он предназначен для сбора воды с поверхности различных территорий.

Современный поверхностный водоотвод адаптирован под городское строительство, его внедрение помогает одновременно решить множество задач, начиная от повышения технического уровня строительных объектов и географических ландшафтов, обеспечения их безопасности, снижения эксплуатационных расходов, увеличения срока службы и обеспечения экологических и эстетических требований на этих сооружениях.

Поверхностный водоотвод по своей функциональной составляющей делится на точечный и линейный:



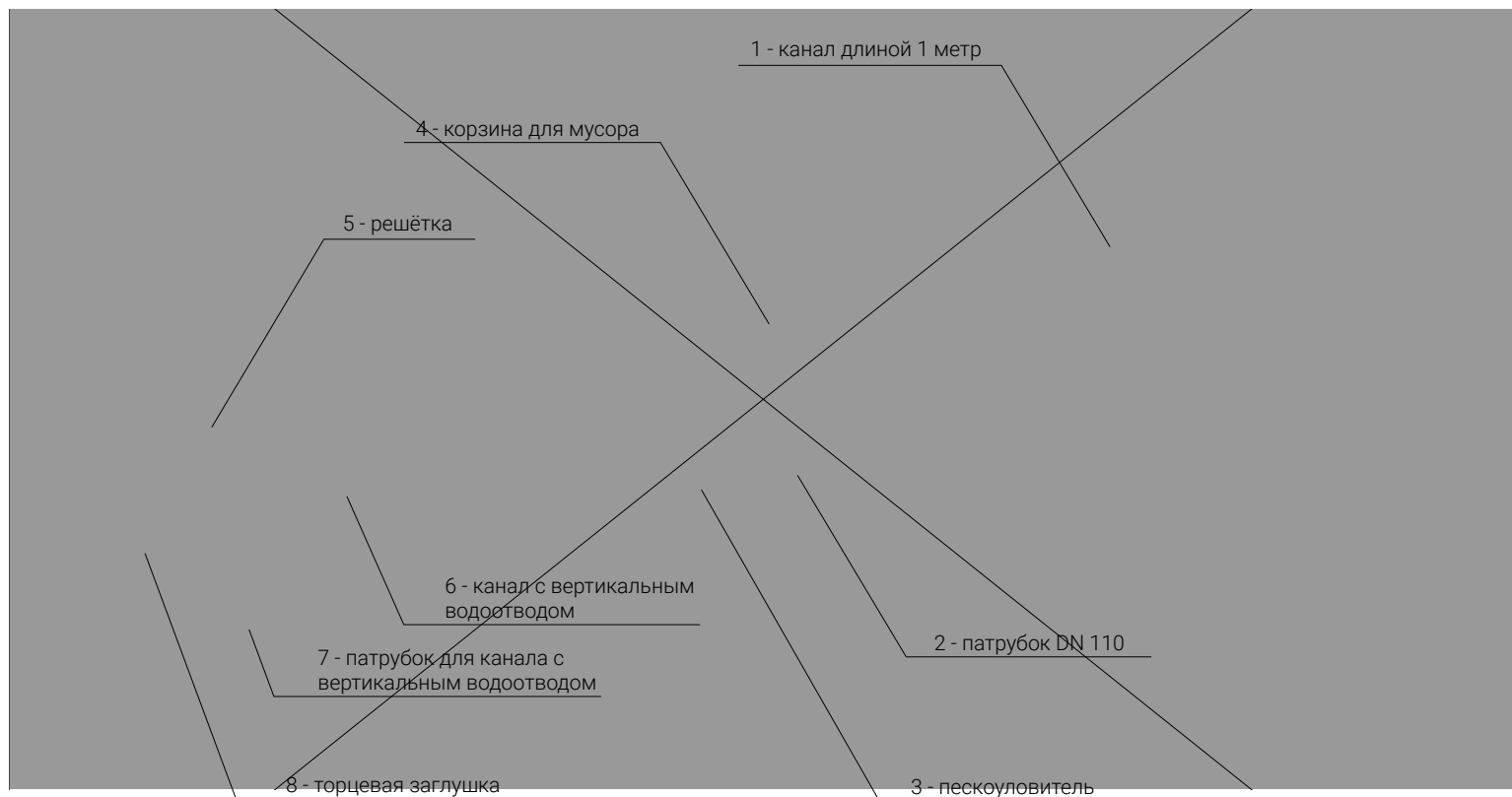
Точечный - обеспечивает сбор воды с помощью отдельно стоящих дождеприемников. Транспортировка воды осуществляется по системе трубопроводов.



Линейный - это система водоотводных каналов из лотков, объединенных в единую систему дренажа. Линейный водоотвод предназначен для сбора дождевых и талых вод, который предотвращает подтопление, продлевает срок службы объекта, избавляет от луж и защищает газоны и обочины дорог от вымывания.

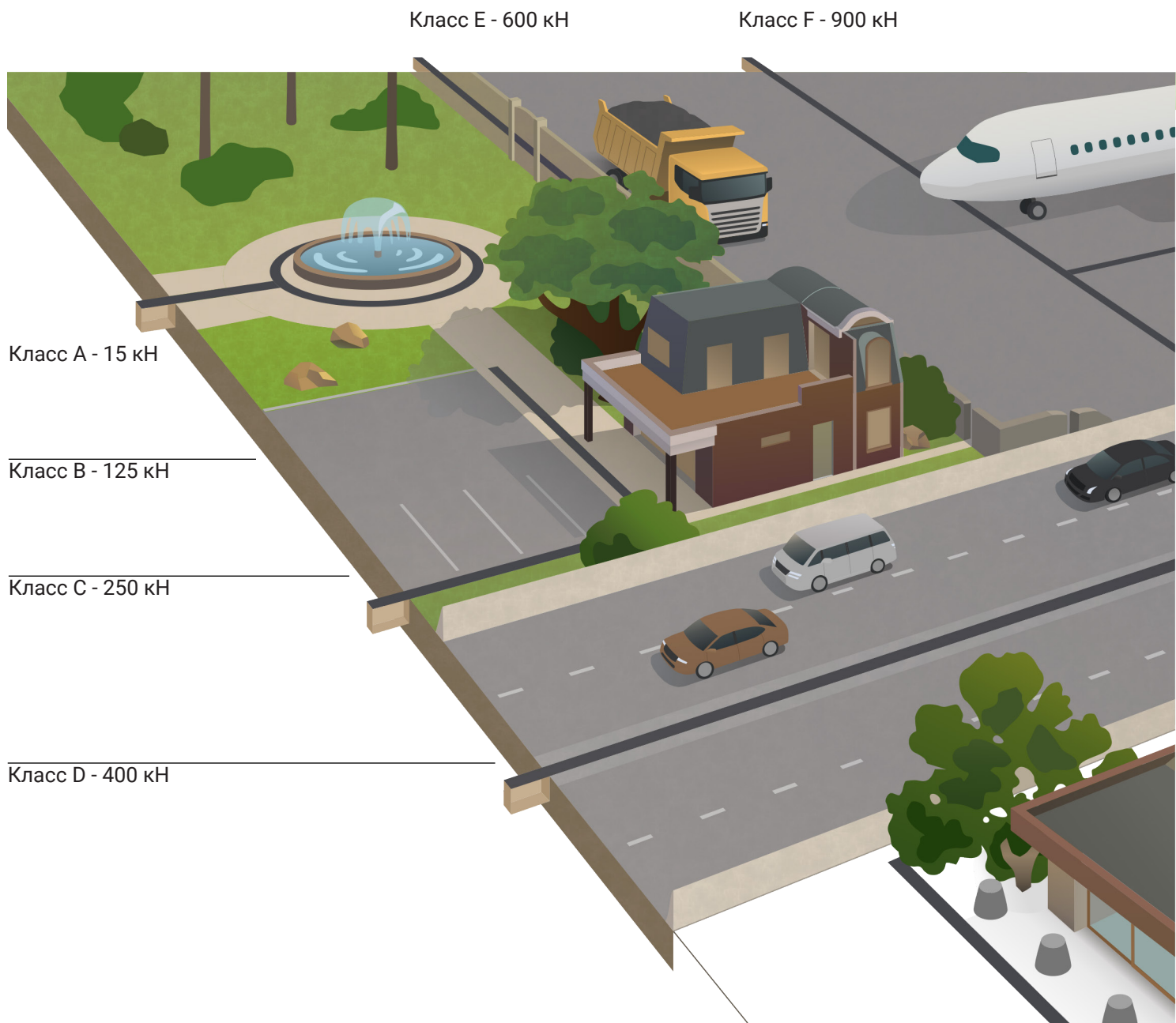
В отличие от точечного водоотвода линейная система обеспечивает отвод стоков через каналы различной конфигурации, благодаря чему уклон требуется только с двух сторон, количество подземных труб сокращается, что минимизирует затраты на земляные работы и облегчает обслуживание системы.

## Схема поверхностного водоотвода:



Строительство станции обслуживания грузового автотранспорта  
Энергия гмбх (Мерседес) в городе Минске, Беларусь

# Классы нагрузки



					
A	B	C	D	E	F
Пешеходные зоны, тротуары, велосипедные дорожки, скверы, благоустройство дворов, индивидуальная застройка	Индивидуальная застройка, частные гаражи, сады и парки, искусственный ландшафт, парковки легковых автомобилей	Пешеходные зоны, обочины дорог, стоянки автомобилей, гаражи, предприятия автосервиса, благоустройства территории	АЭС, автомойки, промышленные зоны, транспортные терминалы, торговые, офисные и развлекательные центры, гостиницы, спортивные арены, автодороги	Автомагистрали, промышленные предприятия, причалы, АЭС, транспортные терминалы и склады	Аэропорты (летные зоны), промышленные зоны, транспортные терминалы, объекты с особо тяжёлыми нагрузками на дорожное покрытие

# Критерии выбора системы водоотвода

При выборе необходимо учитывать следующие факторы:

1. Гидравлические нагрузки - объём воды, которую линейный водоотвод может принять и отвести за определенный период времени.

Важно учитывать ширину и длину площади водосбора, интенсивность осадков, вид дорожного покрытия, места размещения выпусков из системы, места подключения к коллектору.

2. Область применения. В зависимости от места установки, системы будут воспринимать различные нагрузки. Под нагрузкой понимается любое передвижение по водоотводным каналам – людей, автотранспорта, технологического оборудования и т.д. Класс нагрузок – это инструмент, позволяющий сравнивать продукты, он служит измерительной шкалой;

Важно учитывать массу нагрузки, тип колёс транспорта, особенности дорожного движения.

3. Долговечность. Для обеспечения длительной и бесперебойной работы системы водоотведения она должна быть правильно подобрана и установлена.

Важно учитывать характеристики полимербетона, как материала конструкции водоотводных элементов, степень его химической устойчивости к конкретной водной среде, материал решеток, защиту кромок лотков, моноблоков, пескоуловителей, особенности монтажа элементов системы.

4. Предпочтения потребителя. Окончательное решение по выбору системы принимает потребитель с точки зрения эстетичности, безопасности и особенности предполагаемых условий эксплуатации.

## Применение линейного водоотвода

Применение	Рекомендованная серия (Система)									
	Базовая	Профессиональная			Моноблок				Б о р д ю р , гребёнка	
		100	100	200	300	110	150	200	300	100
Тротуары, велодорожки	+	+	+	+	+	+				
Пешеходные зоны	+	+	+	+	+	+				
Школьные дворы	+	+	+	+	+	+				
Перроны	+									+
Паркинги для легковых автомобилей										+
Паркинги для грузовых автомобилей										
Многоэтажные паркинги										+
Обочины дорог			+	+			+	+	+	
Водоотвод вокруг клумб	+									+
Автобусные остановки										
Пересечение дорог										
Индивидуальная застройка	+	+	+	+	+	+			+	+

Автострады, шоссе			+	+		+	+	+		
Промзоны с движением грузовых автомобилей			+	+		+	+	+		
Причалы, пристани										
Летные поля аэродромов			+	+			+			
АЗС			+	+	+		+	+	+	
Транспортные терминалы, склады				+	+			+	+	+
Тц, магазины			+	+	+		+	+		+
Мойки			+	+			+	+		
Террасы, эксплуатационные кровли	+		+							+
Стадионы, спортивные сооружения	+		+				+			
Искусственный ландшафт	+		+	+			+			+

## Свойства материала

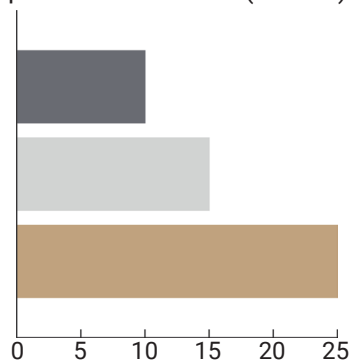
Современный высокотехнологичный материал изготовления элементов системы водоотведения - полимербетон, полученный из кварцевого песка и синтетической смолы демонстрирует сравнительно высокую прочность фракционного состава обогащения, коррозионную стойкость, улучшенные эксплуатационные характеристики изделий, их повышенный ресурс и долговечность.

## Технические характеристики промышленного полимербетона

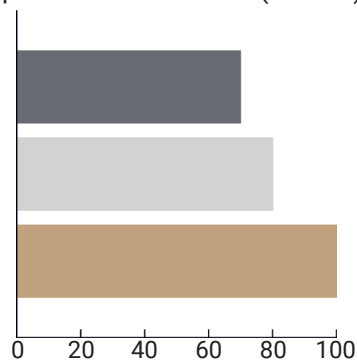
Показатель	Значение
Плотность	2100 - 2400 кг/м <sup>3</sup>
Прочность на сжатие	> 90 МПа
Прочность на изгиб	> 22 МПа
Модуль упругости	300 000 - 350 000 кг/см <sup>2</sup>
Удельная ударная вязкость	до 30 кг/см <sup>2</sup>
Истираемость	< 0,1 г/см <sup>2</sup>
Коэффициент температурного расширения	14,5 *10 <sup>-6</sup> /°С
Температурные пределы	от - 50 до + 110 °С
Коэффициент теплопроводности	от 0,05 до 0,85 Вт/м К
Водопоглощение	< 0,05%
Водонепроницаемость, марка	W 20
Химстойкость	Высокая, длительно устойчив ко всем видам химически агрессивных веществ, кислот, щелочей, органических веществ, окислителей и растворов солей
Атмосферостойкость	Устойчивость к УФО, перепаду температур, атмосферной влажности
Морозостойкость, класс	F 500
Экологичность	Не токсичен, высокие утилизационные показатели
Качество поверхности	Глянец, глубина неровностей не более 25 мкм
Адгезия	Высокий уровень сцепления с любой поверхностью и строительным материалом
Пожаростойкость	Трудновоспламеняемый, группа горючести В <sub>1</sub>

## Сравнительные характеристики фибробетона, бетона и полимербетона

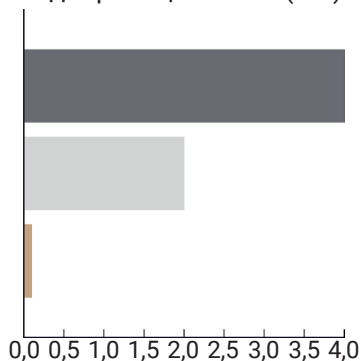
Прочность на изгиб (Н/мм<sup>2</sup>)



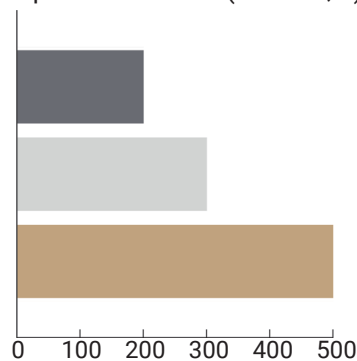
Прочность на сжатие (Н/мм<sup>2</sup>)



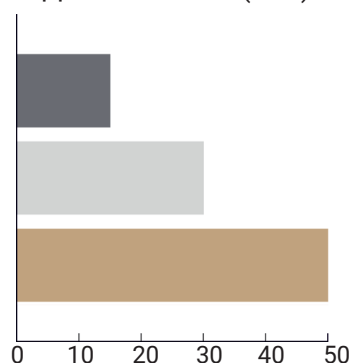
Водопроницаемость (мм)



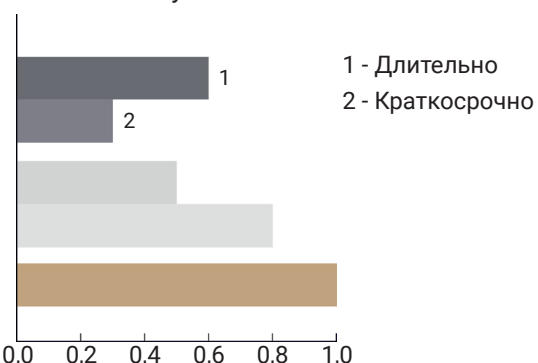
Морозостойкость (МАРКА, F)



Долговечность (ЛЕТ)



Химическая устойчивость



Отличительный состав материалов и современные производственные технологии обеспечивают полимербетону ряд преимуществ:

1. Вес готовых элементов. При сравнимых значениях плотности, но обладая существенно более высокими прочностными характеристиками, элементы из полимербетона при одинаково допустимой нагрузке значительно легче аналогичных элементов из бетона на цементной основе.
2. Простота монтажа. Небольшой вес изделий из полимербетона упрощает использование, монтаж и снижает стои-

мость работ.

3. Гладкая поверхность. Не скользкая, но при этом гладкая поверхность полимербетона легко моется, позволяет воде и частицам грязи быстро стекать.
4. Морозостойкость. Отсутствие проникновения воды в полимербетон обеспечивает высокую морозостойкость каналов.
5. Химическая стойкость. Полимербетон устойчив к воздействию агрессивных сред без дополнительного покрытия, и даже в различных экстремальных условиях может длительно использоваться.

Агрессивная среда	Устойчивость при	
	Кратковременном воздействии (не более 3 суток)	Длительное воздействие (более 40 суток)
1. Минеральные кислоты:		
Азотная, 3%	+	+
Азотная, 10%	+	-
Серная, 40%	+	+
Серная, 79%	+	-
Серная, 96%	+	+
Соляная, 5%	+	+
Соляная, 10%	+	-
Фосфорная, 5%	+	+
Фосфорная, 20%	+	-
Борная, 15%	+	+
Борная, 100%	+	-
Хромовая кислота, 5%, 10%, 20%, 30%	+	+
2. Органические кислоты:		
Молочная, 10%, 35%	+	+
Лимонная, 10%	+	+
Уксусная, 10,25%, 30%, 50%	+	-
Муравьиная кислота, 10%, 25%,50%	+	-
Щавелевая кислота, 50%	+	+
Стеариновая кислота, 25%	+	+
Жирные кислоты 75%	+	-
3. Соли и основания:		
Водный раствор аммиака, 10%	+	+
Водный раствор аммиака, 25%	+	-
Едкий натрий, 3%, 10%	+	+
Едкий натрий, 15%	+	-
Гидроксид калия, 20%	+	-
Гидроксид кальция, 100%	+	-
Медный купорос, 5,3%	+	+
4. Хлористые растворы солей железа, кальция, магния натрия, насыщенные растворы	+	+
5. Растворители:		
Ацетон, бензол, толуол, 100%	+	+
Этиловый спирт, 96%	+	+
Трихлорэтилен, 75%	+	-
6. Нефтепродукты:		
Топливо (авиационное топливо, дизельное топливо, бензин, керосин, мазут), 100%	+	+
Минеральное масло, Shell, 100%	+	-
Нефть (сырая, сернистая), 100%	+	+
Метилэтилкетон, 20%	+	-
Глицерин, 100%	+	+

## Гидравлический расчет. Определение размеров водоотвода.

Система водоотведения «Фратрес» – это линейный водоотвод, полностью приспособленный для изменяемых атмосферных условий. V - образная форма канала, в сочетании с гладкой поверхностью стенок из полимербетона обеспечивает высокую скорость потока воды и улучшает самоочистку. Нижняя, более узкая, часть канала оказывает значительное влияние на увеличение скорости потока. V - образная форма, по сравнению с U-образной, даже при небольшом потоке воды увеличивает высоту наполнения канала, тем самым увеличивает скорость потока.

Величина потока Q используется для правильного расчета размеров линии водоотвода. Изменяя глубину и ширину водоотводных лотков, можно регулировать величину потока стоков по ним, увеличивая или уменьшая площадь «области потока». Внутренняя ширина водоотводных каналов является стандартной и называется гидравлическим сечением или пропускной способностью.

Подбор гидравлического сечения канала выполняется согласно Методическим указаниям по гидравлическому расчету систем водоотвода, разработанным и рекомендованным АО «Институт МосводоканалНИИпроект» совместно со специалистами АО «НИИВОДГЕО». Методические указания разработаны с учетом действующего законодательства РФ и нормативно-методической базы проектирования систем сбора и отведения поверхностных сточных вод.

$$Q = \frac{F * q * \varphi}{10.000}$$

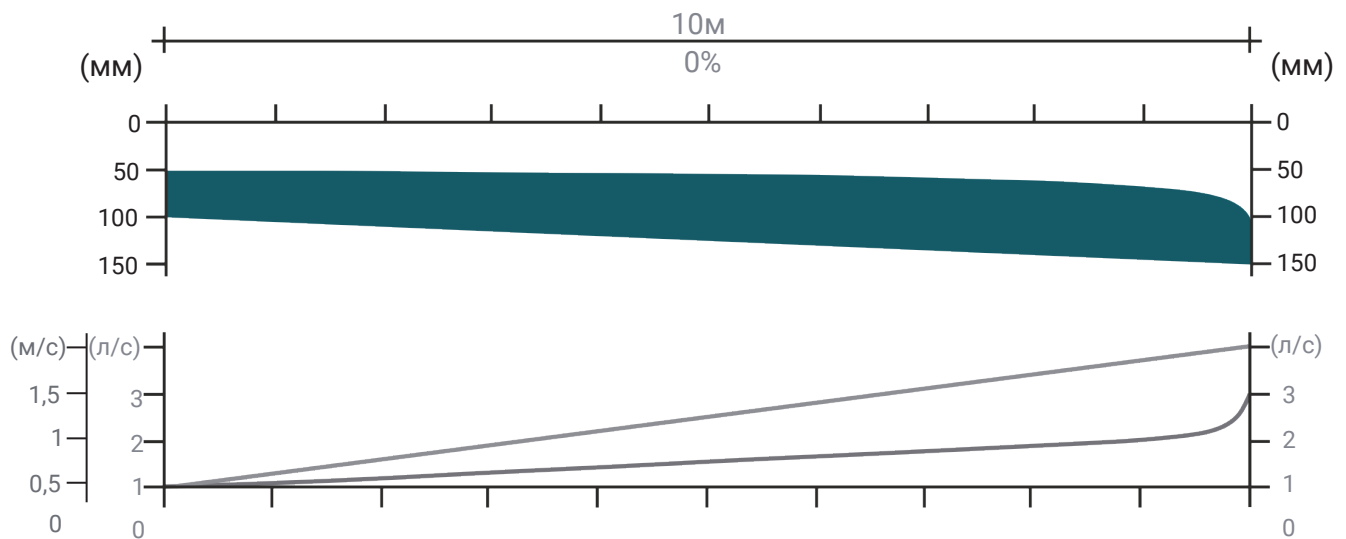
F – расчетная площадь водосбора, м<sup>2</sup>; φ – среднее значение коэффициента покрова, характеризующего шероховатость поверхности; q – климатические параметры, характеризующие интенсивность и продолжительность дождей в районе строительства, л/га; Q – расчетное сечение канала водоотвода.

Указанные параметры рассчитываются согласно требованиям СП32.13330.2012. Расход дождевой воды (q) в каналах водоотведения определяется методом предельных интенсивностей согласно п.7.4 СП32.13330.2012 «Канализация. Наружные сети и сооружения» Актуализированная редакция СНиП 2.04.03-85. На основании рассчитанного

расхода для заданного участка подбирается сечение канала по таблицам гидравлического расчета системы водоотвода, приведенным в разделе 10 Методических указаний.

### Направление зеркал воды

Глубина канала (мм)	100	104	109	114	119	124	129	134	139	145	150
Высота слоя воды (мм)	54	58	62	65	68	70	71	72	71	68	40

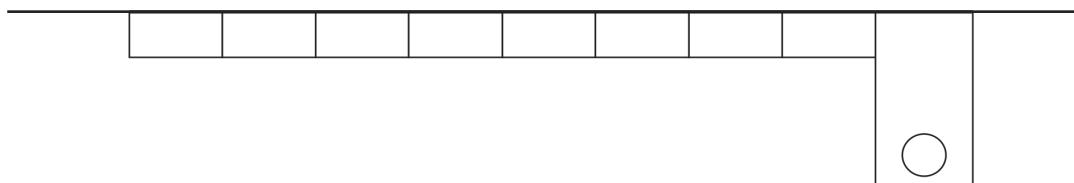


### Пример гидравлического расчета линии каналов с уклоном дна 0,5%

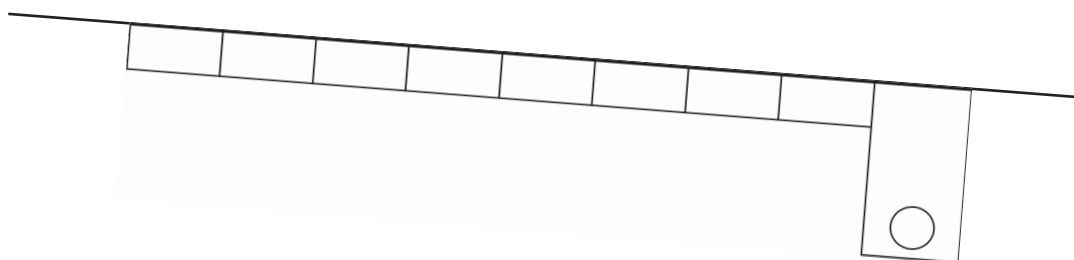
Длина линии	Уклон канала	V 100 л/с	V 150 л/с	200 л/с
10м	Уклон дна 1-10 (уклон дна каналов 0,5%)	6	13	26
	Каскадный уклон	8,5	19	32,5
	Каналы одной глубины тип 20.0, уклон поверхности 0,5%	10	21	36
20м	Каскадный уклон	7,7	17,5	31
	Каналы одной глубины тип 20.0, уклон поверхности 0,5%	9	19,5	34
30м	Каскадный уклон	7,2	16,5	30
	Каналы одной глубины тип 20.0, уклон поверхности 0,5%	8,5	18,5	32,5
40м	Каскадный уклон	6,6	16	28
	Каналы одной глубины тип 20.0, уклон поверхности 0,5%	8	18	31
50м	Каскадный уклон	6,5	15	27,5
	Каналы одной глубины тип 20.0, уклон поверхности 0,5%	7,5	17	30

## Типы уклона ливневой системы

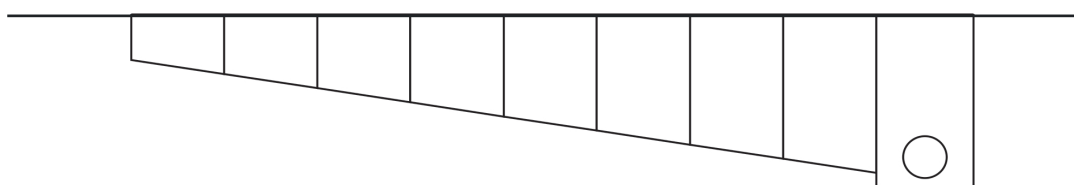
1. Нулевой уклон - линия из каналов с уклоном водного зеркала.



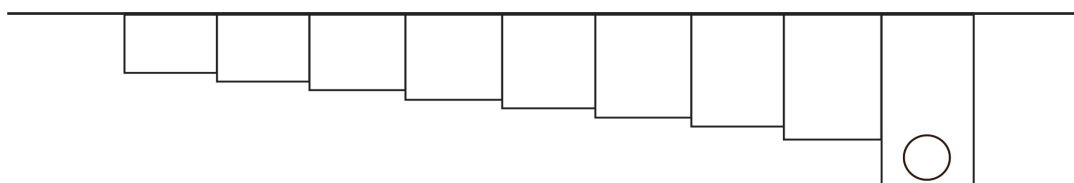
2. Линия из каналов с уклоном по рельефу.



3. Линия каналов с уклоном дна канала.



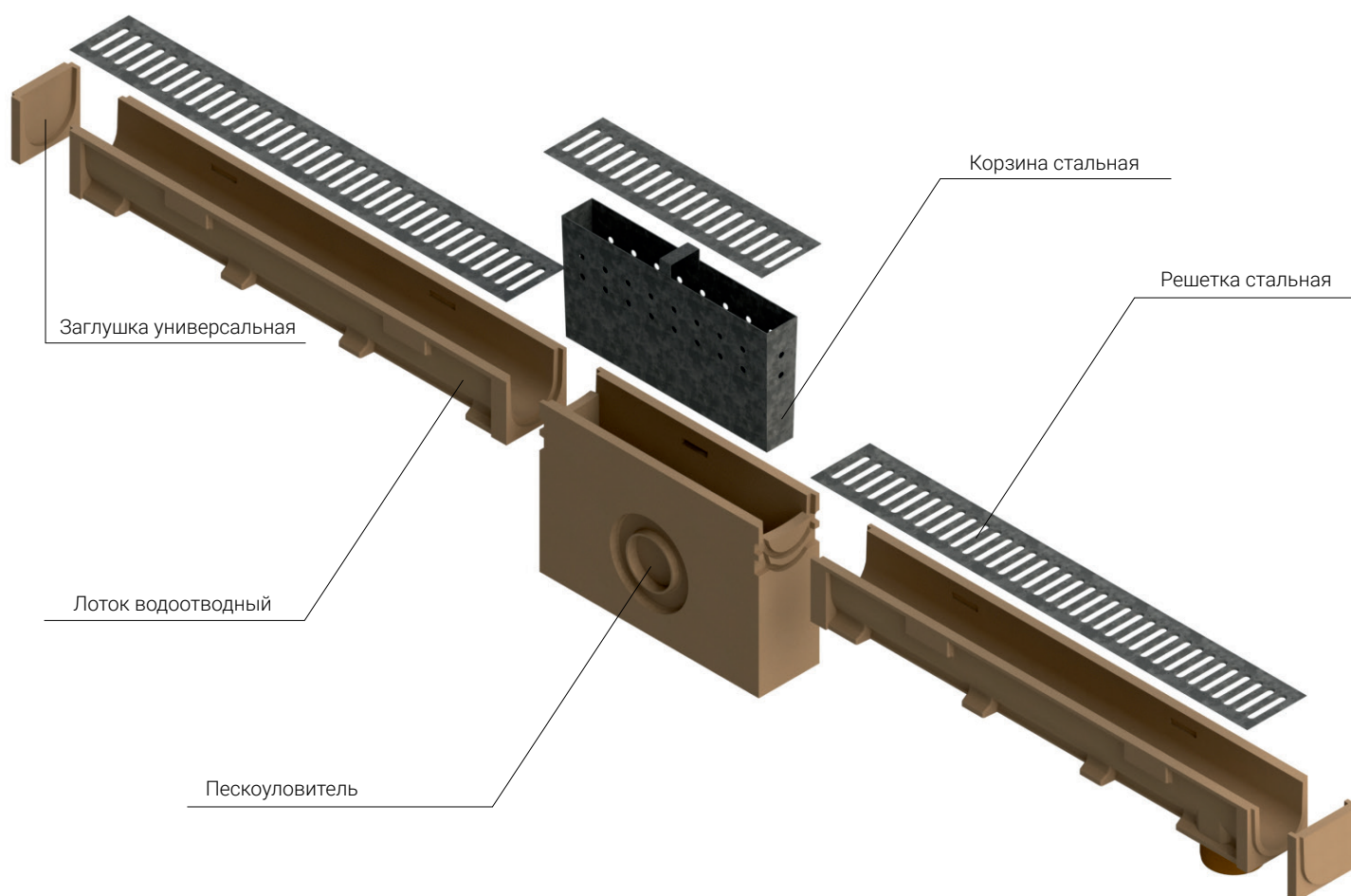
4. Линия каналов со ступенчатым уклоном.



Компания «Фратрес» производит весь перечень изделий для устройства каналов водоотведения, представленных на российском и мировом рынке.

Продукция компании позволяет решить проблему профессионального водоотвода для создания дренажных систем в жилой зоне, частных постройках, для обустройства линейного водоотвода в парках, АЗС, стадионах, на территориях промышленных предприятий, в условиях повышенной нагрузки (на взлетных полосах аэродромов, в речных и морских портах, грузовых терминалах), а так же - и в первую очередь, - в дорожном строительстве, в том числе на таких сложных участках, как транспортная развязка, мостовое сооружение, подземный переход, ж/д и автомобильные тоннели.

## 1. Лотки полимербетонные серии Базовая DN100(A15-C250)

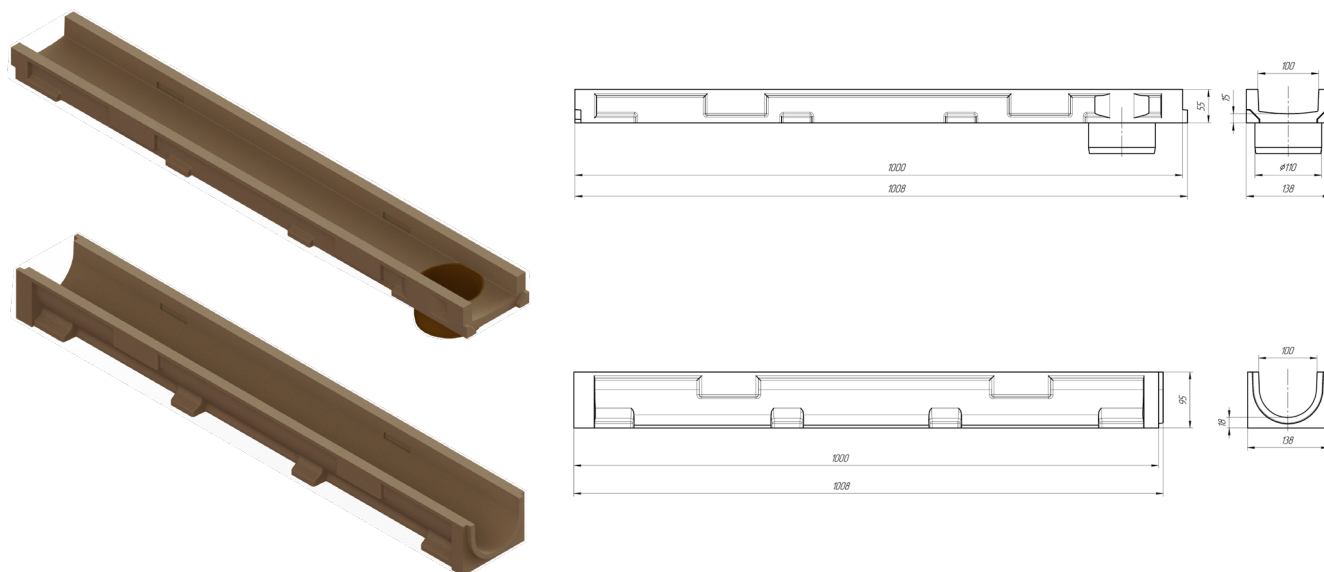


Системы линейного водоотвода серии Базовая представляют собой полимербетонные водоотводные лотки и пескоуловители, закрытые сверху решетками из различных материалов, таких как пластик, сталь, чугун, медь или нержавеющая сталь. Ширина гидравлического сечения лотков 100 мм.

Эти системы идеально подходят для применения в коттеджном и малоэтажном строительстве, на спортивных объектах, в гаражах и на стоянках. В зависимости от проектных требований, системы линейного водоотвода серии Базовая можно собирать с или без пескоуловителей. При необходимости, линию можно закрыть заглушками с двух сторон и подключить водоотводную трубу к лотку снизу.

Если создать желаемый уклон с помощью поверхности невозможно, но требуется надежный поверхностный водоотвод, лотки разных высот могут быть установлены каскадом. Это позволяет отводить воду через пескоуловитель в сеть дождевой канализации, обеспечивая эффективную работу системы водоотвода.

## 1.1 Лотки полимербетонные серии Базовая DN100(A15-C250)

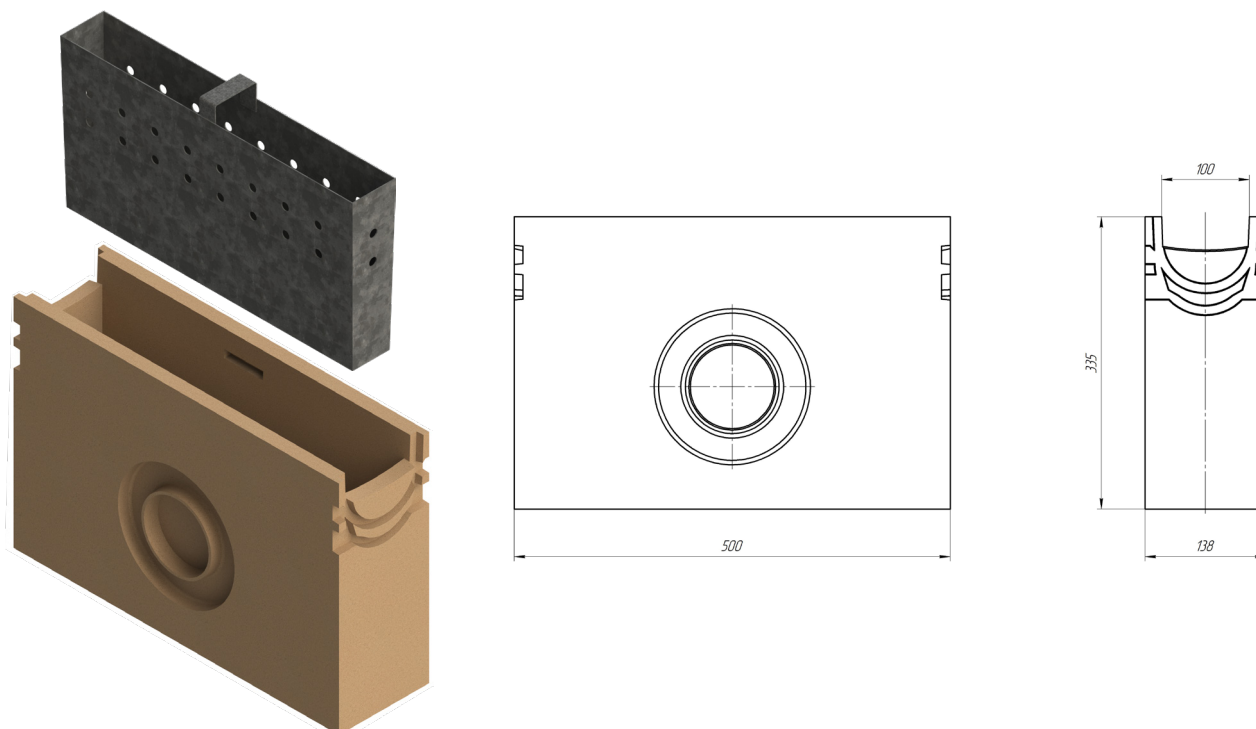


Артикул	Наименование ФРАТРЕС	Класс нагрузки	Длина, мм	Ширина, мм	Высота, мм
	<b>Лотки полимербетонные серия Базовая DN100 (A15 - C250)</b>	-	-	-	-
10-1010	ВЛ.10.12.10 Водоотводной лоток dn100 h100 ( в ком-те с решеткой)	A	1000	120	100
10-1011	ВЛ.10.12.10в Водоотводной лоток dn100 h100 с верт. водоотводом	A	1000	120	100
10-1012	ВЛ.10.14.06 Водоотводной лоток dn100 h60 C	C	1000	140	60
10-1013	ВЛ.10.14.06,1 Водоотводной лоток dn100 h60 C усиленный	C	1000	140	60
10-1014	ВЛ.10.14.06в Водоотводной лоток dn100 h60 C с верт. водоот.	C	1000	140	60
10-1015	ВЛ.10.14.06,1 Водоотводной лоток dn100 h60 C с верт. водоот. усиленный	C	1000	140	60
10-1016	ВЛ.10.14.08 Водоотводной лоток dn100 h80 C	C	1000	140	80
10-1017	ВЛ.10.14.08,1 Водоотводной лоток dn100 h80 C усиленный	C	1000	140	80
10-1018	ВЛ.10.14.08в Водоотводной лоток dn100 h80 C с верт. водоот.	C	1000	140	80
10-1019	ВЛ.10.14.08,1 Водоотводной лоток dn100 h80 C с верт. водоот. усиленный	C	1000	140	80
10-1020	ВЛ.10.14.10 Водоотводной лоток dn100 h100 C	C	1000	140	100
10-1021	ВЛ.10.14.10,1 Водоотводной лоток dn100 h100 C усиленный	C	1000	140	100
10-1022	ВЛ.10.14.10в Водоотводной лоток dn100 h100 C с верт. водоот.	C	1000	140	100
10-1023	ВЛ.10.14.10,1 Водоотводной лоток dn100 h100 C с верт. водоот. усиленный	C	1000	140	100
10-1024	ВЛ.10.14.13 Водоотводной лоток dn100 h130 C	C	1000	140	130
10-1025	ВЛ.10.14.13,1 Водоотводной лоток dn100 h130 C усиленный	C	1000	140	130
10-1026	ВЛ.10.14.13в Водоотводной лоток dn100 h130 C с верт. водоот.	C	1000	140	130
10-1027	ВЛ.10.14.13,1 Водоотводной лоток dn100 h130 C с верт. водоот. усиленный	C	1000	140	130



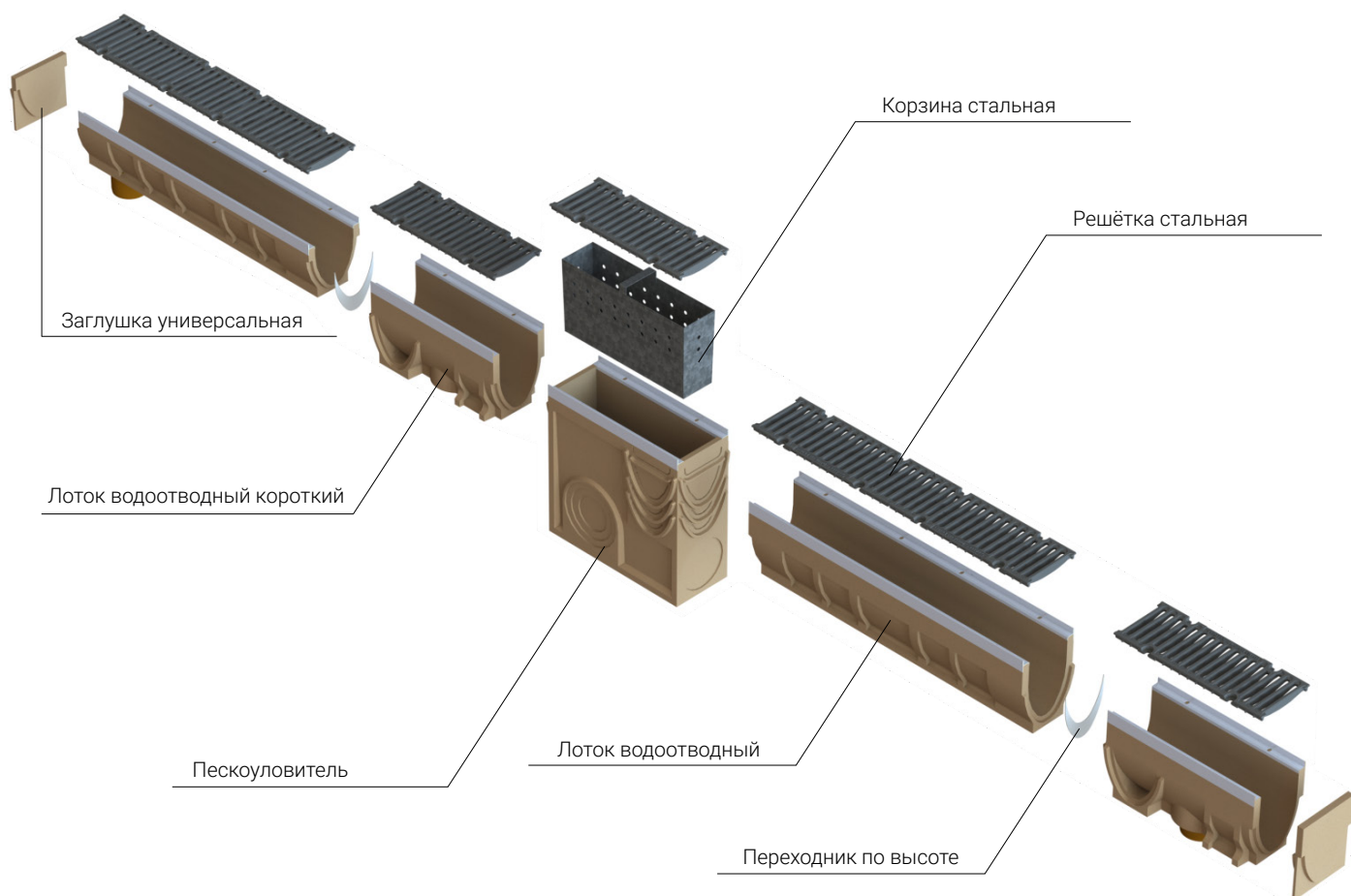
Площадь в квартале  
Новая Боровая в пригороде  
Минска, Беларусь

## 1.1.1 Сопутствующие товары серия Базовая DN100 (A15 - C250)



Артикул	Наименование ФРАТРЕС	Класс нагрузки	Длина, мм	Ширина, мм	Высота, мм
	<b>Сопутствующие товары серия Базовая DN100 (A15 - C250)</b>	-	-	-	-
10-1001	ПУ.10.14.34 Пескоуловитель dn100 h340 С	С	500	140	340
10-1002	ПУ.10.14.34,1 Пескоуловитель dn100 h340 С усиленный	С	500	140	340
10-1003	ЗП.10.06 Заглушка универсальная		28	140	55
10-1004	ЗП.10.08 Заглушка универсальная		138	140	80
10-1005	ЗП.10.10 Заглушка универсальная		28	140	95
10-1006	ЗП.10.13 Заглушка универсальная		28	140	125
10-1007	ЗП.10.10 Заглушка универсальная		24	120	100
10-1008	КПС.10 Корзина стальная, оцинкованная		470	70	240
	<b>Решётки</b>	-	-	-	-
10-8001	Решетка водоприемная Базовая РВ-10.14.50-ПП щелевая пластиковая	А	498	136	13
10-8002	Решетка водоприемная Базовая РВ-10.14.50 ячеистая пластиковая	А	498	136	22
10-8003	Решетка водоприемная Базовая РВ-10.14.100-К штампованная стальная оцинкованная п	А	998	136	23
10-8004	Решетка водоприемная Базовая РВ-10.14.100 штампованная стальная оцинкованная	А	998	136	23
10-8005	Решетка водоприемная Базовая РВ-10.14.100-К штампованная медная под крепеж	А	998	136	23
10-8006	Решетка водоприемная Базовая РВ-10.14.100 штампованная медная	А	998	136	23
10-8007	Решетка водоприемная Базовая РВ-10.14.100-К штампованная нержавеющая сталь под к	А	998	136	23
10-8008	Решетка водоприемная Базовая РВ-10.14.100 штампованная, нержавеющая сталь	А	998	136	23
10-8009	Решетка водоприемная Базовая РВ-10.14.100 ячеистая стальная оцинкованная (33*11)	А	998	137	20
10-8010	Решетка водоприемная Базовая РВ-10.14.100 ячеистая стальная "горячий цинк" (33*33)	А	998	137	22
10-8011	Решетка водоприемная Базовая РВ-10.14.50 ячеистая чугунная ВЧ	С	498	136	16
10-8012	Решетка водоприемная Базовая РВ-10.14.50 ячеистая чугунная ВЧ оцинкованная	С	498	136	16
10-8013	Решетка водоприемная Базовая РВ-10.14.50 щелевая чугунная ВЧ	С	498	136	20
10-8014	Решетка водоприемная Базовая РВ-10.14.50 ячеистая чугунная ВЧ	С	498	136	20
10-8015	Решетка водоприемная Базовая РВ-10.14.50 щелевая чугунная ВЧ "протектор"	С	498	136	15,5
10-8016	Решетка водоприемная Базовая РВ-10.14.50 ячеистая чугунная ВЧ	С	498	136	24
10-8017	Решетка водоприемная Базовая РВ-10.14.50 щелевая чугунная ВЧ "Волна"	С	498	136	19,4
10-8018	Решетка водоприемная Базовая РВ-10.14.100-К штампованная стальная оцинкованная с	А	1000	136	21

## 2. Лотки Полимербетонные серии Профессиональная (DN100-DN300)



Системы линейного водоотвода серии Профессиональная представляют собой полимербетонные лотки и пескоуловители с решетками под разные классы нагрузки. Ширина лотков составляет 100, 150, 200 и 300 мм. Если невозможно создать уклон, лотки разных высот можно устанавливать каскадом или использовать лотки с внутренним уклоном для эффективного отвода воды в дождевую канализацию.

### Особенности серии Профессиональная:

Лотки с внутренним уклоном дна.

Каскадные линии с лотками высотой 100-360 мм.

Полуметровый элемент с боковым подключением (Т и Г соединения).

Ускоренный отвод воды благодаря форме сечения.

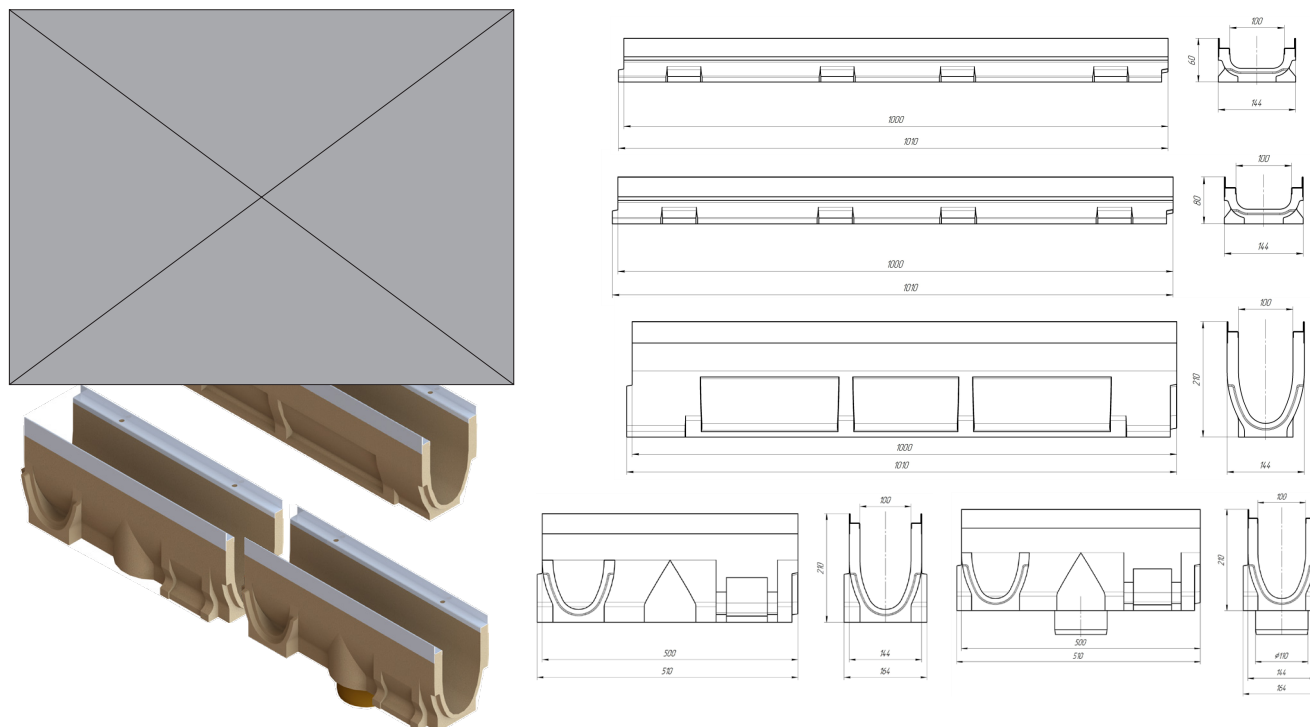
Улучшенные самоочищающиеся свойства стенок.

Области применения:

Предлагаем 3 варианта систем под нагрузку:

- С250 для объектов с минимальным движением транспорта.
- D400 для объектов с неинтенсивным движением.
- Е600 для автомагистралей и промышленных зон.

## 2.1 Лотки Полимербетонные серии Профессиональная (DN100)



Артикул	Наименование ФРАТРЕС	Класс нагрузки	Длина, мм	Ширина, мм	Высота, мм
	<b>Лотки полимербетонные серия Профессиональная DN100</b>	-	-	-	-
10-1110	ВЛ.10.14.06 Водоотводной лоток dn100 h60 C	C	1000	144	60
10-1111	ВЛ.10.14.06в Водоотводной лоток dn100 h60 C с верт. водоотводом	C	1000	144	60
10-1112	ВЛ.10.14.06 Водоотводной лоток dn100 h60 D	D	1000	144	60
10-1113	ВЛ.10.14.06в Водоотводной лоток dn100 h60 D с верт. водоотводом	D	1000	144	60
10-1114	ВЛ.10.14.06 Водоотводной лоток dn100 h60 E	E	1000	144	60
10-1115	ВЛ.10.14.06в Водоотводной лоток dn100 h60 E с верт. водоотводом	E	1000	144	60
10-1116	ВЛ.10.14.08 Водоотводной лоток dn100 h80 C	C	1000	144	80
10-1117	ВЛ.10.14.08в Водоотводной лоток dn100 h80 C с верт. водоотводом	C	1000	144	80
10-1118	ВЛ.10.14.08 Водоотводной лоток dn100 h80 D	D	1000	144	80
10-1119	ВЛ.10.14.08в Водоотводной лоток dn100 h80 D с верт. водоотводом	D	1000	144	80
10-1120	ВЛ.10.14.08 Водоотводной лоток dn100 h80 E	E	1000	144	80
10-1121	ВЛ.10.14.08в Водоотводной лоток dn100 h80 E с верт. водоотводом	E	1000	144	80
10-1122	ВЛ.10.14.10 Водоотводной лоток dn100 h100 C	C	1000	144	100
10-1123	ВЛ.10.14.10в Водоотводной лоток dn100 h100 C с верт. водоотводом	C	1000	144	100
10-1124	ВЛ.10.14.10 Водоотводной лоток dn100 h100 D	D	1000	144	100
10-1125	ВЛ.10.14.10в Водоотводной лоток dn100 h100 D с верт. водоотводом	D	1000	144	100
10-1126	ВЛ.10.14.10 Водоотводной лоток dn100 h100 E	E	1000	144	100
10-1127	ВЛ.10.14.10в Водоотводной лоток dn100 h100 E с верт. водоотводом	E	1000	144	100
10-1180	ВЛ.10.14.16V Водоотводной лоток dn100 h160 C	C	1000	144	160
10-1128	ВЛ.10.14.16Vв Водоотводной лоток dn100 h160 C с верт. водоотводом	C	1000	144	160
10-1300	ВЛ.10.14.16V Водоотводной лоток dn100 h160	D	1000	144	160
10-1129	ВЛ.10.14.16Vв Водоотводной лоток dn100 h160 D с верт. водоотводом	D	1000	144	160
10-1360	ВЛ.10.14.16V Водоотводной лоток dn100 h160 E	E	1000	144	160
10-1130	ВЛ.10.14.16Vв Водоотводной лоток dn100 h160 E с верт. водоотводом	E	1000	144	160
10-1170	ВЛ.10.14.21V Водоотводной лоток dn100 h210 C	C	1000	144	210
10-1131	ВЛ.10.14.21Vв Водоотводной лоток dn100 h210 C с верт. водоотводом	C	1000	144	210
10-1290	ВЛ.10.14.21V Водоотводной лоток dn100 h210	D	1000	144	210
10-1132	ВЛ.10.14.21Vв Водоотводной лоток dn100 h210 D с верт. водоотводом	D	1000	144	210
10-1350	ВЛ.10.14.21V Водоотводной лоток dn100 h210 E	E	1000	144	210
10-1133	ВЛ.10.14.21Vв Водоотводной лоток dn100 h210 E с верт. водоотводом	E	1000	144	210
10-1160	ВЛ.10.14.26V Водоотводной лоток dn100 h260 C	C	1000	144	260
10-1134	ВЛ.10.14.26Vв Водоотводной лоток dn100 h260 C с верт. водоотводом	C	1000	144	260
10-1280	ВЛ.10.14.26V Водоотводной лоток dn100 h260	D	1000	144	260
10-1135	ВЛ.10.14.26Vв Водоотводной лоток dn100 h260 D с верт. водоотводом	D	1000	144	260
10-1340	ВЛ.10.14.26V Водоотводной лоток dn100 h260 E	E	1000	144	260

10-1136	ВЛ.10.14.26ВВ Водоотводной лоток dn100 h260 Е с верт. водоотводом	Е	1000	144	260
	<b>Лотки разных высот каскадом</b>	-	-	-	-
10-1160	ВЛ.10.14.26VK Водоотводной лоток dn100 h260 С	С	1000	144	260
10-1161	ВЛ.10.14.25VK Водоотводной лоток dn100 h255 С	С	1000	144	255
10-1162	ВЛ.10.14.25VK Водоотводной лоток dn100 h250 С	С	1000	144	250
10-1163	ВЛ.10.14.24VK Водоотводной лоток dn100 h245 С	С	1000	144	245
10-1164	ВЛ.10.14.24VK Водоотводной лоток dn100 h240 С	С	1000	144	240
10-1165	ВЛ.10.14.23VK Водоотводной лоток dn100 h235 С	С	1000	144	235
10-1166	ВЛ.10.14.23VK Водоотводной лоток dn100 h230 С	С	1000	144	230
10-1167	ВЛ.10.14.22VK Водоотводной лоток dn100 h225 С	С	1000	144	225
10-1168	ВЛ.10.14.22VK Водоотводной лоток dn100 h220 С	С	1000	144	220
10-1169	ВЛ.10.14.21VK Водоотводной лоток dn100 h215 С	С	1000	144	215
10-1170	ВЛ.10.14.21VK Водоотводной лоток dn100 h210 С	С	1000	144	210
10-1171	ВЛ.10.14.20VK Водоотводной лоток dn100 h205 С	С	1000	144	205
10-1172	ВЛ.10.14.20VK Водоотводной лоток dn100 h200 С	С	1000	144	200
10-1173	ВЛ.10.14.19VK Водоотводной лоток dn100 h195 С	С	1000	144	195
10-1174	ВЛ.10.14.19VK Водоотводной лоток dn100 h190 С	С	1000	144	190
10-1175	ВЛ.10.14.18VK Водоотводной лоток dn100 h185 С	С	1000	144	185
10-1176	ВЛ.10.14.18VK Водоотводной лоток dn100 h180 С	С	1000	144	180
10-1177	ВЛ.10.14.17VK Водоотводной лоток dn100 h175 С	С	1000	144	175
10-1178	ВЛ.10.14.17VK Водоотводной лоток dn100 h170 С	С	1000	144	170
10-1179	ВЛ.10.14.16VK Водоотводной лоток dn100 h165 С	С	1000	144	165
10-1180	ВЛ.10.14.16VK Водоотводной лоток dn100 h160 С	С	1000	144	160
	<b>0,5 м лотки для Т и Г подключений</b>	-	-	-	-
10-1190	ВЛ.10.14.26.50VK Водоотводной лоток dn100 h260 C-D-E	C-D-E	500	144	260
10-1191	ВЛ.10.14.25.50VK Водоотводной лоток dn100 h255 C-D-E	C-D-E	500	144	255
10-1192	ВЛ.10.14.25.50VK Водоотводной лоток dn100 h250 C-D-E	C-D-E	500	144	250
10-1193	ВЛ.10.14.24.50VK Водоотводной лоток dn100 h245 C-D-E	C-D-E	500	144	245
10-1194	ВЛ.10.14.24.50VK Водоотводной лоток dn100 h240 C-D-E	C-D-E	500	144	240
10-1195	ВЛ.10.14.23.50VK Водоотводной лоток dn100 h235 C-D-E	C-D-E	500	144	235
10-1196	ВЛ.10.14.23.50VK Водоотводной лоток dn100 h230 C-D-E	C-D-E	500	144	230
10-1197	ВЛ.10.14.22.50VK Водоотводной лоток dn100 h225 C-D-E	C-D-E	500	144	225
10-1198	ВЛ.10.14.22.50VK Водоотводной лоток dn100 h220 C-D-E	C-D-E	500	144	220
10-1199	ВЛ.10.14.21.50VK Водоотводной лоток dn100 h215 C-D-E	C-D-E	500	144	215
10-1200	ВЛ.10.14.21.50VK Водоотводной лоток dn100 h210 C-D-E	C-D-E	500	144	210
	<b>0,5 м лотки каскадом для Т и Г подключений с выпуском</b>	-	-	-	-
10-1210	ВЛ.10.14.26.50VKв Водоотводной лоток dn100 h260 C-D-E	C-D-E	500	144	260
10-1211	ВЛ.10.14.25.50VKв Водоотводной лоток dn100 h255 C-D-E	C-D-E	500	144	255
10-1212	ВЛ.10.14.25.50VKв Водоотводной лоток dn100 h250 C-D-E	C-D-E	500	144	250
10-1213	ВЛ.10.14.24.50VKв Водоотводной лоток dn100 h245 C-D-E	C-D-E	500	144	245
10-1214	ВЛ.10.14.24.50VKв Водоотводной лоток dn100 h240 C-D-E	C-D-E	500	144	240
10-1215	ВЛ.10.14.23.50VKв Водоотводной лоток dn100 h235 C-D-E	C-D-E	500	144	235
10-1216	ВЛ.10.14.23.50VKв Водоотводной лоток dn100 h230 C-D-E	C-D-E	500	144	230
10-1217	ВЛ.10.14.22.50VKв Водоотводной лоток dn100 h225 C-D-E	C-D-E	500	144	225
10-1218	ВЛ.10.14.22.50VKв Водоотводной лоток dn100 h220 C-D-E	C-D-E	500	144	220
10-1219	ВЛ.10.14.21.50VKв Водоотводной лоток dn100 h215 C-D-E	C-D-E	500	144	215
10-1220	ВЛ.10.14.21.50VKв Водоотводной лоток dn100 h210 C-D-E	C-D-E	500	144	210
	<b>Лоток водоотводной с внутренним уклоном 0,5%</b>	-	-	-	-
10-1230	ВЛ.10.14.26VУ Водоотводной лоток dn100 h255-260 С	С	1000	144	255-260
10-1231	ВЛ.10.14.25VУ Водоотводной лоток dn100 h250-255 С	С	1000	144	250-255
10-1232	ВЛ.10.14.25VУ Водоотводной лоток dn100 h245-250 С	С	1000	144	245-250
10-1233	ВЛ.10.14.24VУ Водоотводной лоток dn100 h240-245 С	С	1000	144	240-245
10-1234	ВЛ.10.14.24VУ Водоотводной лоток dn100 h235-240 С	С	1000	144	235-240
10-1235	ВЛ.10.14.23VУ Водоотводной лоток dn100 h230-235 С	С	1000	144	230-235
10-1236	ВЛ.10.14.23VУ Водоотводной лоток dn100 h225-230 С	С	1000	144	225-230
10-1237	ВЛ.10.14.22VУ Водоотводной лоток dn100 h220-225 С	С	1000	144	220-225
10-1238	ВЛ.10.14.22VУ Водоотводной лоток dn100 h215-220 С	С	1000	144	215-220
10-1239	ВЛ.10.14.21VУ Водоотводной лоток dn100 h210-215 С	С	1000	144	210-215
10-1240	ВЛ.10.14.21VУ Водоотводной лоток dn100 h205-210 С	С	1000	144	205-210
10-1241	ВЛ.10.14.20VУ Водоотводной лоток dn100 h200-205 С	С	1000	144	200-205
10-1242	ВЛ.10.14.20VУ Водоотводной лоток dn100 h195-200 С	С	1000	144	195-200
10-1243	ВЛ.10.14.19VУ Водоотводной лоток dn100 h190-195 С	С	1000	144	190-195
10-1244	ВЛ.10.14.19VУ Водоотводной лоток dn100 h185-190 С	С	1000	144	185-190
10-1245	ВЛ.10.14.18VУ Водоотводной лоток dn100 h180-185 С	С	1000	144	180-185
10-1246	ВЛ.10.14.18VУ Водоотводной лоток dn100 h175-180 С	С	1000	144	175-180
10-1247	ВЛ.10.14.17VУ Водоотводной лоток dn100 h170-175 С	С	1000	144	170-175
10-1248	ВЛ.10.14.17VУ Водоотводной лоток dn100 h165-170 С	С	1000	144	165-170
10-1249	ВЛ.10.14.16VУ Водоотводной лоток dn100 h160-165 С	С	1000	144	160-165
10-1250	ВЛ.10.14.16VK Водоотводной лоток dn100 h155-160 С	С	1000	144	155-160

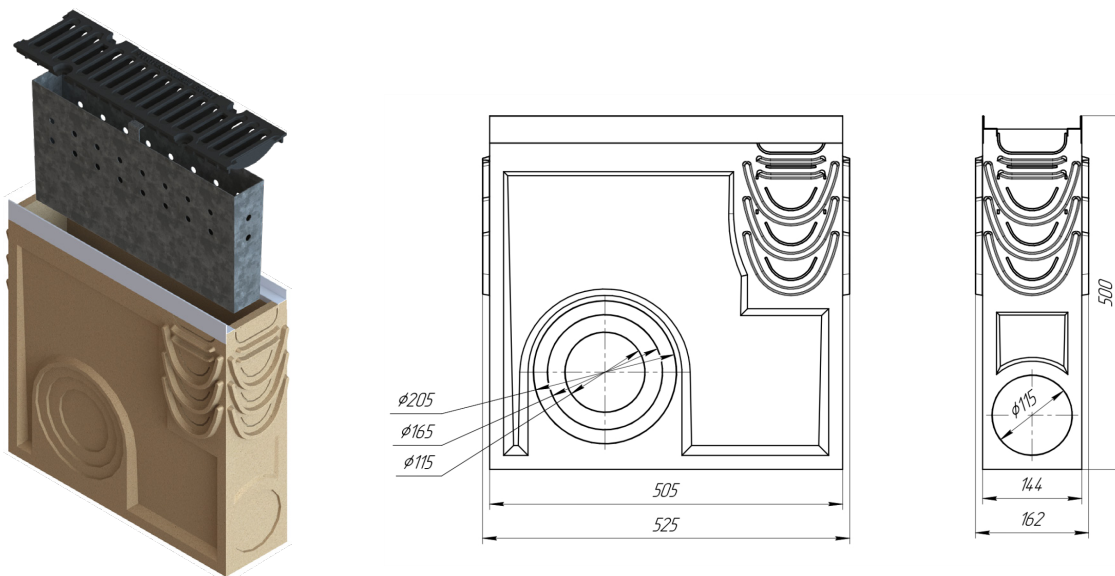
	<b>0,5 м лотки для Т и Г подключений</b>	-	-	-	-
10-1260	ВЛ.10.14.26.50VУ Водоотводной лоток dn100 h255-260 C-D-E	<b>C-D-E</b>	500	144	255-260
10-1261	ВЛ.10.14.25.50VУ Водоотводной лоток dn100 h250-255 C-D-E	<b>C-D-E</b>	500	144	250-255
10-1262	ВЛ.10.14.25.50VУ Водоотводной лоток dn100 h245-250 C-D-E	<b>C-D-E</b>	500	144	245-250
10-1263	ВЛ.10.14.24.50VУ Водоотводной лоток dn100 h240-245 C-D-E	<b>C-D-E</b>	500	144	240-245
10-1264	ВЛ.10.14.24.50VУ Водоотводной лоток dn100 h235-240 C-D-E	<b>C-D-E</b>	500	144	235-240
10-1265	ВЛ.10.14.23.50VУ Водоотводной лоток dn100 h230-235 C-D-E	<b>C-D-E</b>	500	144	230-235
10-1266	ВЛ.10.14.23.50VУ Водоотводной лоток dn100 h225-230 C-D-E	<b>C-D-E</b>	500	144	225-230
10-1267	ВЛ.10.14.22.50VУ Водоотводной лоток dn100 h220-225 C-D-E	<b>C-D-E</b>	500	144	220-225
10-1268	ВЛ.10.14.22.50VУ Водоотводной лоток dn100 h215-220 C-D-E	<b>C-D-E</b>	500	144	215-220
10-1269	ВЛ.10.14.21.50VУ Водоотводной лоток dn100 h210-215 C-D-E	<b>C-D-E</b>	500	144	210-215
10-1270	ВЛ.10.14.21.50VУ Водоотводной лоток dn100 h205-210 C-D-E	<b>C-D-E</b>	500	144	205-210
	<b>Лоток водоотводной разных высот каскадом D400</b>	-	-	-	-
10-1280	ВЛ.10.14.26VK Водоотводной лоток dn100 h260	<b>D</b>	1000	144	260
10-1281	ВЛ.10.14.25VK Водоотводной лоток dn100 h255	<b>D</b>	1000	144	255
10-1282	ВЛ.10.14.25VK Водоотводной лоток dn100 h250	<b>D</b>	1000	144	250
10-1283	ВЛ.10.14.24VK Водоотводной лоток dn100 h245	<b>D</b>	1000	144	245
10-1284	ВЛ.10.14.24VK Водоотводной лоток dn100 h240	<b>D</b>	1000	144	240
10-1285	ВЛ.10.14.23VK Водоотводной лоток dn100 h235	<b>D</b>	1000	144	235
10-1286	ВЛ.10.14.23VK Водоотводной лоток dn100 h230	<b>D</b>	1000	144	230
10-1287	ВЛ.10.14.22VK Водоотводной лоток dn100 h225	<b>D</b>	1000	144	225
10-1288	ВЛ.10.14.22VK Водоотводной лоток dn100 h220	<b>D</b>	1000	144	220
10-1289	ВЛ.10.14.21VK Водоотводной лоток dn100 h215	<b>D</b>	1000	144	215
10-1290	ВЛ.10.14.21VK Водоотводной лоток dn100 h210	<b>D</b>	1000	144	210
10-1291	ВЛ.10.14.20VK Водоотводной лоток dn100 h205	<b>D</b>	1000	144	205
10-1292	ВЛ.10.14.20VK Водоотводной лоток dn100 h200	<b>D</b>	1000	144	200
10-1293	ВЛ.10.14.19VK Водоотводной лоток dn100 h195	<b>D</b>	1000	144	195
10-1294	ВЛ.10.14.19VK Водоотводной лоток dn100 h190	<b>D</b>	1000	144	190
10-1295	ВЛ.10.14.18VK Водоотводной лоток dn100 h185	<b>D</b>	1000	144	185
10-1296	ВЛ.10.14.18VK Водоотводной лоток dn100 h180	<b>D</b>	1000	144	180
10-1297	ВЛ.10.14.17VK Водоотводной лоток dn100 h175	<b>D</b>	1000	144	175
10-1298	ВЛ.10.14.17VK Водоотводной лоток dn100 h170	<b>D</b>	1000	144	170
10-1299	ВЛ.10.14.16VK Водоотводной лоток dn100 h165	<b>D</b>	1000	144	165
10-1300	ВЛ.10.14.16VK Водоотводной лоток dn100 h160	<b>D</b>	1000	144	160
	<b>Лоток водоотводной с внутренним уклоном 0,5%</b>	-	-	-	-
10-1310	ВЛ.10.14.26VУ Водоотводной лоток dn100 h255-260 D	<b>D</b>	1000	144	255-260
10-1311	ВЛ.10.14.25VУ Водоотводной лоток dn100 h250-255 D	<b>D</b>	1000	144	250-255
10-1312	ВЛ.10.14.25VУ Водоотводной лоток dn100 h245-250 D	<b>D</b>	1000	144	245-250
10-1313	ВЛ.10.14.24VУ Водоотводной лоток dn100 h240-245 D	<b>D</b>	1000	144	240-245
10-1314	ВЛ.10.14.24VУ Водоотводной лоток dn100 h235-240 D	<b>D</b>	1000	144	235-240
10-1315	ВЛ.10.14.23VУ Водоотводной лоток dn100 h230-235 D	<b>D</b>	1000	144	230-235
10-1316	ВЛ.10.14.23VУ Водоотводной лоток dn100 h225-230 D	<b>D</b>	1000	144	225-230
10-1317	ВЛ.10.14.22VУ Водоотводной лоток dn100 h220-225 D	<b>D</b>	1000	144	220-225
10-1318	ВЛ.10.14.22VУ Водоотводной лоток dn100 h215-220 D	<b>D</b>	1000	144	215-220
10-1319	ВЛ.10.14.21VУ Водоотводной лоток dn100 h210-215 D	<b>D</b>	1000	144	210-215
10-1320	ВЛ.10.14.21VУ Водоотводной лоток dn100 h205-210 D	<b>D</b>	1000	144	205-210
10-1321	ВЛ.10.14.20VУ Водоотводной лоток dn100 h200-205 D	<b>D</b>	1000	144	200-205
10-1322	ВЛ.10.14.20VУ Водоотводной лоток dn100 h195-200 D	<b>D</b>	1000	144	195-200
10-1323	ВЛ.10.14.19VУ Водоотводной лоток dn100 h190-195 D	<b>D</b>	1000	144	190-195
10-1324	ВЛ.10.14.19VУ Водоотводной лоток dn100 h185-190 D	<b>D</b>	1000	144	185-190
10-1325	ВЛ.10.14.18VУ Водоотводной лоток dn100 h180-185 D	<b>D</b>	1000	144	180-185
10-1326	ВЛ.10.14.18VУ Водоотводной лоток dn100 h175-180 D	<b>D</b>	1000	144	175-180
10-1327	ВЛ.10.14.17VУ Водоотводной лоток dn100 h170-175 D	<b>D</b>	1000	144	170-175
10-1328	ВЛ.10.14.17VУ Водоотводной лоток dn100 h165-170 D	<b>D</b>	1000	144	165-170
10-1329	ВЛ.10.14.16VУ Водоотводной лоток dn100 h160-165 D	<b>D</b>	1000	144	160-165
10-1330	ВЛ.10.14.16VУ Водоотводной лоток dn100 h155-160 D	<b>D</b>	1000	144	155-160
	<b>Лоток водоотводной разных высот каскадом E600</b>	-	-	-	-
10-1340	ВЛ.10.14.26V Водоотводной лоток dn100 h260 E	<b>E</b>	1000	144	260
10-1341	ВЛ.10.14.25VK Водоотводной лоток dn100 h255 E	<b>E</b>	1000	144	255
10-1342	ВЛ.10.14.25VK Водоотводной лоток dn100 h250 E	<b>E</b>	1000	144	250
10-1343	ВЛ.10.14.24VK Водоотводной лоток dn100 h245 E	<b>E</b>	1000	144	245
10-1344	ВЛ.10.14.24VK Водоотводной лоток dn100 h240 E	<b>E</b>	1000	144	240
10-1345	ВЛ.10.14.23VK Водоотводной лоток dn100 h235 E	<b>E</b>	1000	144	235
10-1346	ВЛ.10.14.23VK Водоотводной лоток dn100 h230 E	<b>E</b>	1000	144	230
10-1347	ВЛ.10.14.22VK Водоотводной лоток dn100 h225 E	<b>E</b>	1000	144	225
10-1348	ВЛ.10.14.22VK Водоотводной лоток dn100 h220 E	<b>E</b>	1000	144	220
10-1349	ВЛ.10.14.21VK Водоотводной лоток dn100 h215 E	<b>E</b>	1000	144	215
10-1350	ВЛ.10.14.21VK Водоотводной лоток dn100 h210 E	<b>E</b>	1000	144	210
10-1351	ВЛ.10.14.20VK Водоотводной лоток dn100 h205 E	<b>E</b>	1000	144	205

10-1352	ВЛ.10.14.20VK Водоотводной лоток dn100 h200 E	E	1000	144	200
10-1353	ВЛ.10.14.19VK Водоотводной лоток dn100 h195 E	E	1000	144	195
10-1354	ВЛ.10.14.19VK Водоотводной лоток dn100 h190 E	E	1000	144	190
10-1355	ВЛ.10.14.18VK Водоотводной лоток dn100 h185 E	E	1000	144	185
10-1356	ВЛ.10.14.18VK Водоотводной лоток dn100 h180 E	E	1000	144	180
10-1357	ВЛ.10.14.17VK Водоотводной лоток dn100 h175 E	E	1000	144	175
10-1358	ВЛ.10.14.17VK Водоотводной лоток dn100 h170 E	E	1000	144	170
10-1359	ВЛ.10.14.16VK Водоотводной лоток dn100 h165 E	E	1000	144	165
10-1360	ВЛ.10.14.16VK Водоотводной лоток dn100 h160 E	E	1000	144	160
	<b>Лоток водоотводной с внутренним уклоном 0,5%</b>	-	-	-	-
10-1370	ВЛ.10.14.26VУ Водоотводной лоток dn100 h255-260 E	E	1000	144	255-260
10-1371	ВЛ.10.14.25VУ Водоотводной лоток dn100 h250-255 E	E	1000	144	250-255
10-1372	ВЛ.10.14.25VУ Водоотводной лоток dn100 h245-250 E	E	1000	144	245-250
10-1373	ВЛ.10.14.24VУ Водоотводной лоток dn100 h240-245 E	E	1000	144	240-245
10-1374	ВЛ.10.14.24VУ Водоотводной лоток dn100 h235-240 E	E	1000	144	235-240
10-1375	ВЛ.10.14.23VУ Водоотводной лоток dn100 h230-235 E	E	1000	144	230-235
10-1376	ВЛ.10.14.23VУ Водоотводной лоток dn100 h225-230 E	E	1000	144	225-230
10-1377	ВЛ.10.14.22VУ Водоотводной лоток dn100 h220-225 E	E	1000	144	220-225
10-1378	ВЛ.10.14.22VУ Водоотводной лоток dn100 h215-220 E	E	1000	144	215-220
10-1379	ВЛ.10.14.21VУ Водоотводной лоток dn100 h210-215 E	E	1000	144	210-215
10-1380	ВЛ.10.14.21VУ Водоотводной лоток dn100 h205-210 E	E	1000	144	205-210
10-1381	ВЛ.10.14.20VУ Водоотводной лоток dn100 h200-205 E	E	1000	144	200-205
10-1382	ВЛ.10.14.20VУ Водоотводной лоток dn100 h195-200 E	E	1000	144	195-200
10-1383	ВЛ.10.14.19VУ Водоотводной лоток dn100 h190-195 E	E	1000	144	190-195
10-1384	ВЛ.10.14.19VУ Водоотводной лоток dn100 h185-190 E	E	1000	144	185-190
10-1385	ВЛ.10.14.18VУ Водоотводной лоток dn100 h180-185 E	E	1000	144	180-185
10-1386	ВЛ.10.14.18VУ Водоотводной лоток dn100 h175-180 E	E	1000	144	175-180
10-1387	ВЛ.10.14.17VУ Водоотводной лоток dn100 h170-175 E	E	1000	144	170-175
10-1388	ВЛ.10.14.17VУ Водоотводной лоток dn100 h165-170 E	E	1000	144	165-170
10-1389	ВЛ.10.14.16VУ Водоотводной лоток dn100 h160-165 E	E	1000	144	160-165
10-1390	ВЛ.10.14.16VУ Водоотводной лоток dn100 h155-160 E	E	1000	144	155-165



Площадь в квартале Новая Боровая в пригороде Минска, Беларусь

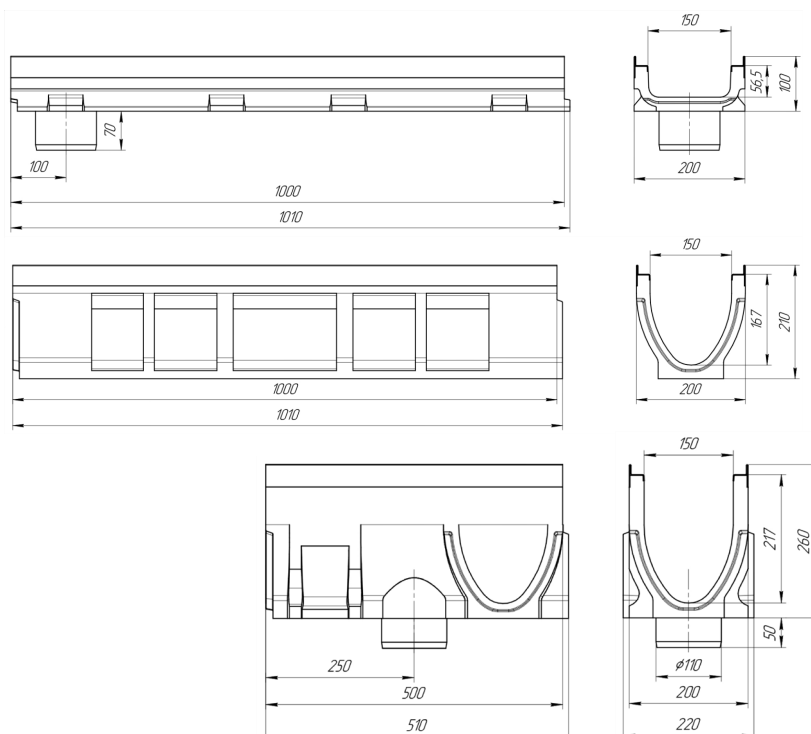
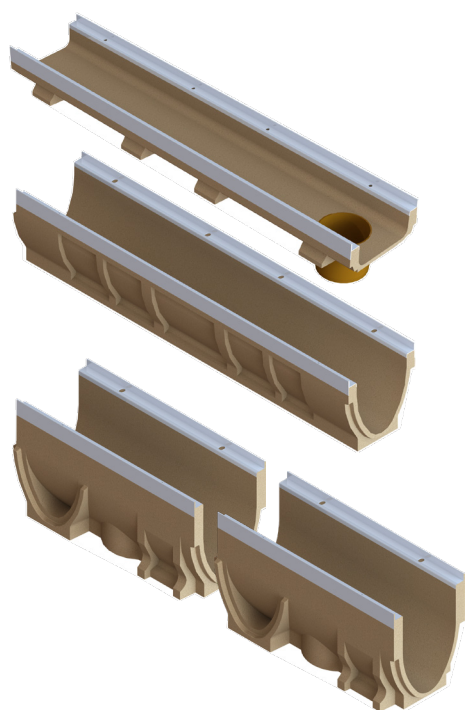
## 2.1.1. Сопутствующие товары серия Проф. DN100 (С250, D400, E600)



Артикул	Наименование ФРАТРЕС	Класс нагрузки	Длина, мм	Ширина, мм	Высота, мм
	<b>Сопутствующие товары серия Профессиональная DN100</b>	-	-	-	-
10-1100	ПУ.10.14.50 Пескоуловитель dn100 h500 С	С	500	144	500
10-1101	ПУ.10.14.50 Пескоуловитель dn100 h500 D-E	D-E	500	144	500
10-1102	ЗП.10.14.06 Заглушка универсальная		24	144	
10-1103	ЗП.10.14.08 Заглушка универсальная		24	144	62
10-1104	ЗП.10.14.10 Заглушка универсальная		24	144	79
10-1105	ЗП.10.14.16 Заглушка универсальная		24	144	143
10-1106	ЗП.10.14.21 Заглушка универсальная		24	144	191
10-1107	ЗП.10.14.26 Заглушка универсальная		24	144	238
10-1108	КС.10 Корзина стальная, оцинкованная		393	64	240
10-1109	ПКС.10.05V Переходник по высоте стальной оцинк		393	64	240
	<b>Решётки</b>	-	-	-	-
10-8100	Решетка водоприемная MIDI PB-10.14.50 щелевая чугунная ВЧ	С	498	136	
10-8101	Решетка водоприемная MIDI PB-10.14.50 щелевая чугунная ВЧ	D	498	136	
10-8102	Решетка водоприемная MIDI PB-10.14.50 щелевая чугунная ВЧ	E	498	136	18



## 2.2 Лотки Полимербетонные серии Профессиональная (DN150)



Артикул	Наименование ФРАТРЕС	Класс нагрузки	Длина, мм	Ширина, мм	Высота, мм
<b>Лотки полимербетонные серия Профессиональная DN150</b>					
10-1530	ВЛ.15.20.06 Водоотводной лоток dn150 h60 C	C	1000	200	60
10-1531	ВЛ.15.20.06в Водоотводной лоток dn150 h60 C с верт. Водоотводом Ø100	C	1000	200	60
10-1532	ВЛ.15.20.06 Водоотводной лоток dn150 h60 D-E	D-E	1000	200	60
10-1533	ВЛ.15.20.06в Водоотводной лоток dn150 h60 D-E с верт. Водоотводом Ø100	D-E	1000	200	60
10-1534	ВЛ.15.20.08 Водоотводной лоток dn150 h80 C	C	1000	200	80
10-1535	ВЛ.15.20.08в Водоотводной лоток dn150 h80 C с верт. Водоотводом Ø100	C	1000	200	80
10-1536	ВЛ.15.20.08 Водоотводной лоток dn150 h80 D-E	D-E	1000	200	80
10-1537	ВЛ.15.20.08в Водоотводной лоток dn150 h80 D-E с верт. Водоотводом Ø100	D-E	1000	200	80
10-1538	ВЛ.15.20.10 Водоотводной лоток dn150 h100 C	C	1000	200	100
10-1539	ВЛ.15.20.10в Водоотводной лоток dn150 h100 C с верт. Водоотводом Ø100	C	1000	200	100
10-1540	ВЛ.15.20.10 Водоотводной лоток dn150 h100 D-E	D-E	1000	200	100
10-1541	ВЛ.15.20.10в Водоотводной лоток dn150 h100 D-E с верт. водоотводом Ø100	D-E	1000	200	100
10-1542	ВЛ.15.20.21V Водоотводной лоток dn150 h210 C	C	1000	200	210
10-1543	ВЛ.15.20.21Vв Водоотводной лоток dn150 h210 C с верт. Водоотводом Ø100	C	1000	200	210
10-1544	ВЛ.15.20.21V Водоотводной лоток dn150 h210 D-E	D-E	1000	200	210
10-1545	ВЛ.15.20.21Vв Водоотводной лоток dn150 h210 D-E с верт. Водоотводом Ø100	D-E	1000	200	210
10-1546	ВЛ.15.20.26V Водоотводной лоток dn150 h260 C	C	1000	200	260
10-1547	ВЛ.15.20.26Vв Водоотводной лоток dn150 h260 C с верт. Водоотводом Ø100	C	1000	200	260
10-1548	ВЛ.15.20.26V Водоотводной лоток dn150 h260 D-E	D-E	1000	200	260
10-1549	ВЛ.15.20.26Vв Водоотводной лоток dn150 h260 D-E с верт. Водоотводом Ø100	D-E	1000	200	260
10-1550	ВЛ.15.20.31V Водоотводной лоток dn150 h310 C	C	1000	200	310
10-1551	ВЛ.15.20.31Vв Водоотводной лоток dn150 h310 C с верт. Водоотводом Ø100	C	1000	200	310
10-1552	ВЛ.15.20.31V Водоотводной лоток dn150 h310 D-E	D-E	1000	200	310
10-1553	ВЛ.15.20.31Vв Водоотводной лоток dn150 h310 D-E с верт. Водоотводом Ø100	D-E	1000	200	310
<b>Каскадники C класса</b>					
10-1570	ВЛ.15.20.32VK Водоотводной лоток dn150 h320 C	C	1000	200	320
10-1571	ВЛ.15.20.31VK Водоотводной лоток dn150 h315 C	C	1000	200	315
10-1572	ВЛ.15.20.31VK Водоотводной лоток dn150 h310 C	C	1000	200	310
10-1573	ВЛ.15.20.30VK Водоотводной лоток dn150 h305 C	C	1000	200	305
10-1574	ВЛ.15.20.30VK Водоотводной лоток dn150 h300 C	C	1000	200	300
10-1575	ВЛ.15.20.29VK Водоотводной лоток dn150 h295 C	C	1000	200	295
10-1576	ВЛ.15.20.29VK Водоотводной лоток dn150 h290 C	C	1000	200	290
10-1577	ВЛ.15.20.28VK Водоотводной лоток dn150 h285 C	C	1000	200	285
10-1578	ВЛ.15.20.28VK Водоотводной лоток dn150 h280 C	C	1000	200	280
10-1579	ВЛ.15.20.27VK Водоотводной лоток dn150 h275 C	C	1000	200	275

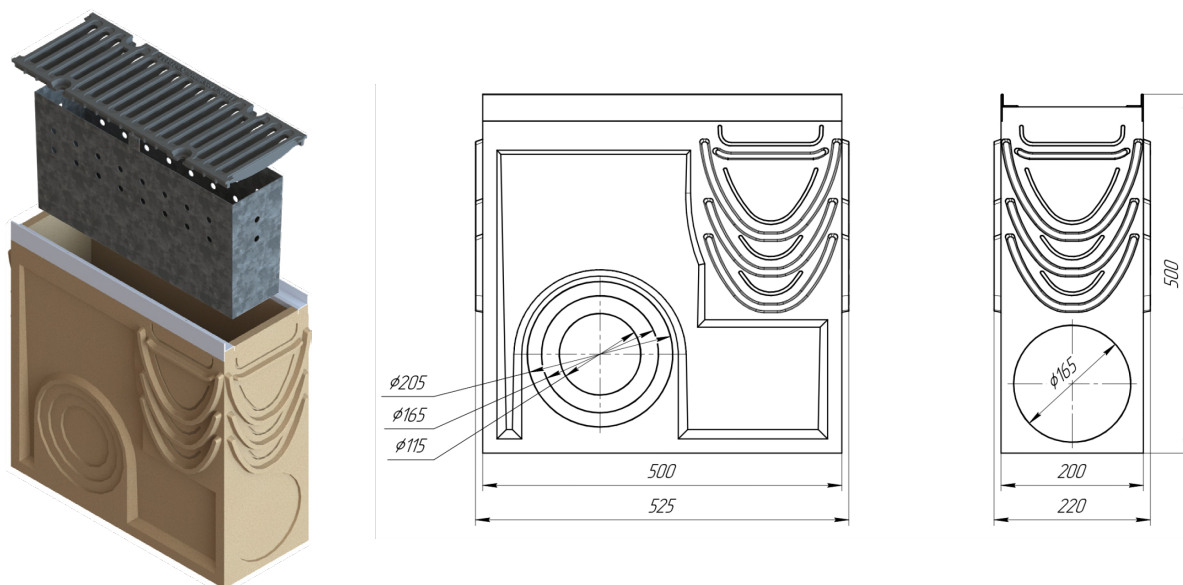
10-1580	ВЛ.15.20.27VK	Водоотводной лоток dn150 h270 C	C	1000	200	270
10-1581	ВЛ.15.20.26VK	Водоотводной лоток dn150 h265 C	C	1000	200	265
10-1582	ВЛ.15.20.26VK	Водоотводной лоток dn150 h260 C	C	1000	200	260
10-1583	ВЛ.15.20.25VK	Водоотводной лоток dn150 h255 C	C	1000	200	255
10-1584	ВЛ.15.20.25VK	Водоотводной лоток dn150 h250 C	C	1000	200	250
10-1585	ВЛ.15.20.24VK	Водоотводной лоток dn150 h245 C	C	1000	200	245
10-1586	ВЛ.15.20.24VK	Водоотводной лоток dn150 h240 C	C	1000	200	240
10-1587	ВЛ.15.20.23VK	Водоотводной лоток dn150 h235 C	C	1000	200	235
10-1588	ВЛ.15.20.23VK	Водоотводной лоток dn150 h230 C	C	1000	200	230
10-1589	ВЛ.15.20.22VK	Водоотводной лоток dn150 h225 C	C	1000	200	225
10-1590	ВЛ.15.20.22VK	Водоотводной лоток dn150 h220 C	C	1000	200	220
10-1591	ВЛ.15.20.21VK	Водоотводной лоток dn150 h215 C	C	1000	200	215
10-1592	ВЛ.15.20.21VK	Водоотводной лоток dn150 h210 C	C	1000	200	210
	<b>С внутренним уклоном C класса</b>		-	-	-	-
10-1600	ВЛ.15.20.32VY	Водоотводной лоток dn150 h320-315 C	C	1000	200	320-315
10-1601	ВЛ.15.20.31VY	Водоотводной лоток dn150 h315-310 C	C	1000	200	315-310
10-1602	ВЛ.15.20.31VY	Водоотводной лоток dn150 h310-305 C	C	1000	200	310-305
10-1603	ВЛ.15.20.30VY	Водоотводной лоток dn150 h305-300 C	C	1000	200	305-300
10-1604	ВЛ.15.20.30VY	Водоотводной лоток dn150 h300-295 C	C	1000	200	300-295
10-1605	ВЛ.15.20.29VY	Водоотводной лоток dn150 h295-290 C	C	1000	200	295-290
10-1606	ВЛ.15.20.29VY	Водоотводной лоток dn150 h290-285 C	C	1000	200	290-285
10-1607	ВЛ.15.20.28VY	Водоотводной лоток dn150 h285-280 C	C	1000	200	285-280
10-1608	ВЛ.15.20.28VY	Водоотводной лоток dn150 h280-275 C	C	1000	200	280-275
10-1609	ВЛ.15.20.27VY	Водоотводной лоток dn150 h275-270 C	C	1000	200	275-270
10-1610	ВЛ.15.20.27VY	Водоотводной лоток dn150 h270-265 C	C	1000	200	270-265
10-1611	ВЛ.15.20.26VY	Водоотводной лоток dn150 h265-260 C	C	1000	200	265-260
10-1612	ВЛ.15.20.26VY	Водоотводной лоток dn150 h260-255 C	C	1000	200	260-255
10-1613	ВЛ.15.20.25VY	Водоотводной лоток dn150 h255-250 C	C	1000	200	255-250
10-1614	ВЛ.15.20.25VY	Водоотводной лоток dn150 h250-245C	C	1000	200	250-245
10-1615	ВЛ.15.20.24VY	Водоотводной лоток dn150 h245-240 C	C	1000	200	245-240
10-1616	ВЛ.15.20.24VY	Водоотводной лоток dn150 h240-235 C	C	1000	200	240-235
10-1617	ВЛ.15.20.23VY	Водоотводной лоток dn150 h235-230 C	C	1000	200	235-230
10-1618	ВЛ.15.20.23VY	Водоотводной лоток dn150 h230-225 C	C	1000	200	230-225
10-1619	ВЛ.15.20.22VY	Водоотводной лоток dn150 h225-220 C	C	1000	200	225-220
10-1620	ВЛ.15.20.22VY	Водоотводной лоток dn150 h220-215 C	C	1000	200	220-215
10-1621	ВЛ.15.20.21VY	Водоотводной лоток dn150 h215-210 C	C	1000	200	215-210
	<b>Каскадники D-E класса</b>		-	-	-	-
10-1630	ВЛ.15.20.32VK	Водоотводной лоток dn150 h320 D-E	D-E	1000	200	320
10-1631	ВЛ.15.20.31VK	Водоотводной лоток dn150 h315 D-E	D-E	1000	200	315
10-1632	ВЛ.15.20.31VK	Водоотводной лоток dn150 h310 D-E	D-E	1000	200	310
10-1633	ВЛ.15.20.30VK	Водоотводной лоток dn150 h305 D-E	D-E	1000	200	305
10-1634	ВЛ.15.20.30VK	Водоотводной лоток dn150 h300 D-E	D-E	1000	200	300
10-1635	ВЛ.15.20.29VK	Водоотводной лоток dn150 h295 D-E	D-E	1000	200	295
10-1636	ВЛ.15.20.29VK	Водоотводной лоток dn150 h290 D-E	D-E	1000	200	290
10-1637	ВЛ.15.20.28VK	Водоотводной лоток dn150 h285 D-E	D-E	1000	200	285
10-1638	ВЛ.15.20.28VK	Водоотводной лоток dn150 h280 D-E	D-E	1000	200	280
10-1639	ВЛ.15.20.27VK	Водоотводной лоток dn150 h275 D-E	D-E	1000	200	275
10-1640	ВЛ.15.20.27VK	Водоотводной лоток dn150 h270 D-E	D-E	1000	200	270
10-1641	ВЛ.15.20.26VK	Водоотводной лоток dn150 h265 D-E	D-E	1000	200	265
10-1642	ВЛ.15.20.26VK	Водоотводной лоток dn150 h260 D-E	D-E	1000	200	260
10-1643	ВЛ.15.20.25VK	Водоотводной лоток dn150 h255 D-E	D-E	1000	200	255
10-1644	ВЛ.15.20.25VK	Водоотводной лоток dn150 h250 D-E	D-E	1000	200	250
10-1645	ВЛ.15.20.24VK	Водоотводной лоток dn150 h245 D-E	D-E	1000	200	245
10-1646	ВЛ.15.20.24VK	Водоотводной лоток dn150 h240 D-E	D-E	1000	200	240
10-1647	ВЛ.15.20.23VK	Водоотводной лоток dn150 h235 D-E	D-E	1000	200	235
10-1648	ВЛ.15.20.23VK	Водоотводной лоток dn150 h230 D-E	D-E	1000	200	230
10-1649	ВЛ.15.20.22VK	Водоотводной лоток dn150 h225 D-E	D-E	1000	200	225
10-1650	ВЛ.15.20.22VK	Водоотводной лоток dn150 h220 D-E	D-E	1000	200	220
10-1651	ВЛ.15.20.21VK	Водоотводной лоток dn150 h215 D-E	D-E	1000	200	215
10-1652	ВЛ.15.20.21VK	Водоотводной лоток dn150 h210 D-E	D-E	1000	200	210
	<b>С внутренним уклоном D-E класса</b>		-	-	-	-
10-1660	ВЛ.15.20.32VY	Водоотводной лоток dn150 h320-315 D-E	D-E	1000	200	315-320
10-1661	ВЛ.15.20.31VY	Водоотводной лоток dn150 h315-310 D-E	D-E	1000	200	310-315
10-1662	ВЛ.15.20.31VY	Водоотводной лоток dn150 h310-305 D-E	D-E	1000	200	305-310
10-1663	ВЛ.15.20.30VY	Водоотводной лоток dn150 h305-300 D-E	D-E	1000	200	300-305
10-1664	ВЛ.15.20.30VY	Водоотводной лоток dn150 h300-295 D-E	D-E	1000	200	295-300
10-1665	ВЛ.15.20.29VY	Водоотводной лоток dn150 h295-290 D-E	D-E	1000	200	290-295
10-1666	ВЛ.15.20.29VY	Водоотводной лоток dn150 h290-285 D-E	D-E	1000	200	285-290
10-1667	ВЛ.15.20.28VY	Водоотводной лоток dn150 h285-280 D-E	D-E	1000	200	280-285
10-1668	ВЛ.15.20.28VY	Водоотводной лоток dn150 h280-275 D-E	D-E	1000	200	275-280
10-1669	ВЛ.15.20.27VY	Водоотводной лоток dn150 h275-270 D-E	D-E	1000	200	270-275

10-1670	ВЛ.15.20.27VУ Водоотводной лоток dn150 h270-265 D-E	D-E	1000	200	265-270
10-1671	ВЛ.15.20.26VУ Водоотводной лоток dn150 h265-260 D-E	D-E	1000	200	260-265
10-1672	ВЛ.15.20.26VУ Водоотводной лоток dn150 h260-255 D-E	D-E	1000	200	255-260
10-1673	ВЛ.15.20.25VУ Водоотводной лоток dn150 h255-250 D-E	D-E	1000	200	250-255
10-1674	ВЛ.15.20.25VУ Водоотводной лоток dn150 h250-245 D-E	D-E	1000	200	245-250
10-1675	ВЛ.15.20.24VУ Водоотводной лоток dn150 h245-240 D-E	D-E	1000	200	240-245
10-1676	ВЛ.15.20.24VУ Водоотводной лоток dn150 h240-235 D-E	D-E	1000	200	235-240
10-1677	ВЛ.15.20.23VУ Водоотводной лоток dn150 h235-230 D-E	D-E	1000	200	230-235
10-1678	ВЛ.15.20.23VУ Водоотводной лоток dn150 h230-225 D-E	D-E	1000	200	225-230
10-1679	ВЛ.15.20.22VУ Водоотводной лоток dn150 h225-220 D-E	D-E	1000	200	220-225
10-1680	ВЛ.15.20.22VУ Водоотводной лоток dn150 h220-215 D-E	D-E	1000	200	215-220
10-1681	ВЛ.15.20.21VУ Водоотводной лоток dn150 h215-210 D-E	D-E	1000	200	210-215
	<b>Каскадники 0,5 м лотки для Т и Г подключений</b>				
10-1690	ВЛ.15.20.32.50VK Водоотводной лоток dn150 h320 D-E	D-E	500	200	320
10-1691	ВЛ.15.20.31.50VK Водоотводной лоток dn150 h315 D-E	D-E	500	200	315
10-1692	ВЛ.15.20.31.50VK Водоотводной лоток dn150 h310 D-E	D-E	500	200	310
10-1693	ВЛ.15.20.30.50VK Водоотводной лоток dn150 h305 D-E	D-E	500	200	305
10-1694	ВЛ.15.20.30.50VK Водоотводной лоток dn150 h300 D-E	D-E	500	200	300
10-1695	ВЛ.15.20.29.50VK Водоотводной лоток dn150 h295 D-E	D-E	500	200	295
10-1696	ВЛ.15.20.29.50VK Водоотводной лоток dn150 h290 D-E	D-E	500	200	290
10-1697	ВЛ.15.20.28.50VK Водоотводной лоток dn150 h285 D-E	D-E	500	200	285
10-1698	ВЛ.15.20.28.50VK Водоотводной лоток dn150 h280 D-E	D-E	500	200	280
10-1699	ВЛ.15.20.27.50VK Водоотводной лоток dn150 h275 D-E	D-E	500	200	275
10-1700	ВЛ.15.20.27.50VK Водоотводной лоток dn150 h270 D-E	D-E	500	200	270
10-1701	ВЛ.15.20.26.50VK Водоотводной лоток dn150 h265 D-E	D-E	500	200	265
10-1702	ВЛ.15.20.26.50VK Водоотводной лоток dn150 h260 D-E	D-E	500	200	260
	<b>Уклонники 0,5 м лотки для Т и Г подключений</b>	-	-	-	-
10-1710	ВЛ.15.20.32.50VУ Водоотводной лоток dn150 h320-315 D-E	D-E	500	200	315-320
10-1711	ВЛ.15.20.31.50VУ Водоотводной лоток dn150 h315-310 D-E	D-E	500	200	310-315
10-1712	ВЛ.15.20.31.50VУ Водоотводной лоток dn150 h310-305 D-E	D-E	500	200	305-310
10-1713	ВЛ.15.20.30.50VУ Водоотводной лоток dn150 h305-300 D-E	D-E	500	200	300-305
10-1714	ВЛ.15.20.30.50VУ Водоотводной лоток dn150 h300-295 D-E	D-E	500	200	295-300
10-1715	ВЛ.15.20.29.50VУ Водоотводной лоток dn150 h295-290 D-E	D-E	500	200	290-295
10-1716	ВЛ.15.20.29.50VУ Водоотводной лоток dn150 h290-285 D-E	D-E	500	200	285-290
10-1717	ВЛ.15.20.28.50VУ Водоотводной лоток dn150 h285-280 D-E	D-E	500	200	280-285
10-1718	ВЛ.15.20.28.50VУ Водоотводной лоток dn150 h280-275 D-E	D-E	500	200	275-280
10-1719	ВЛ.15.20.27.50VУ Водоотводной лоток dn150 h275-270 D-E	D-E	500	200	270-275
10-1720	ВЛ.15.20.27.50VУ Водоотводной лоток dn150 h270-265 D-E	D-E	500	200	265-270
10-1721	ВЛ.15.20.26.50VУ Водоотводной лоток dn150 h265-260 D-E	D-E	500	200	260-265

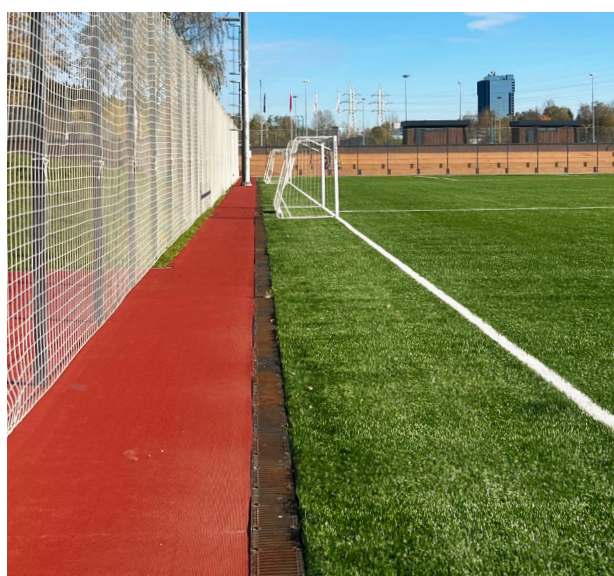


Площадь в квартале Новая Боровая в пригороде Минска, Беларусь

## 2.2.1 Сопутствующие товары серия Профессиональная DN150 (C250, D400, E600)

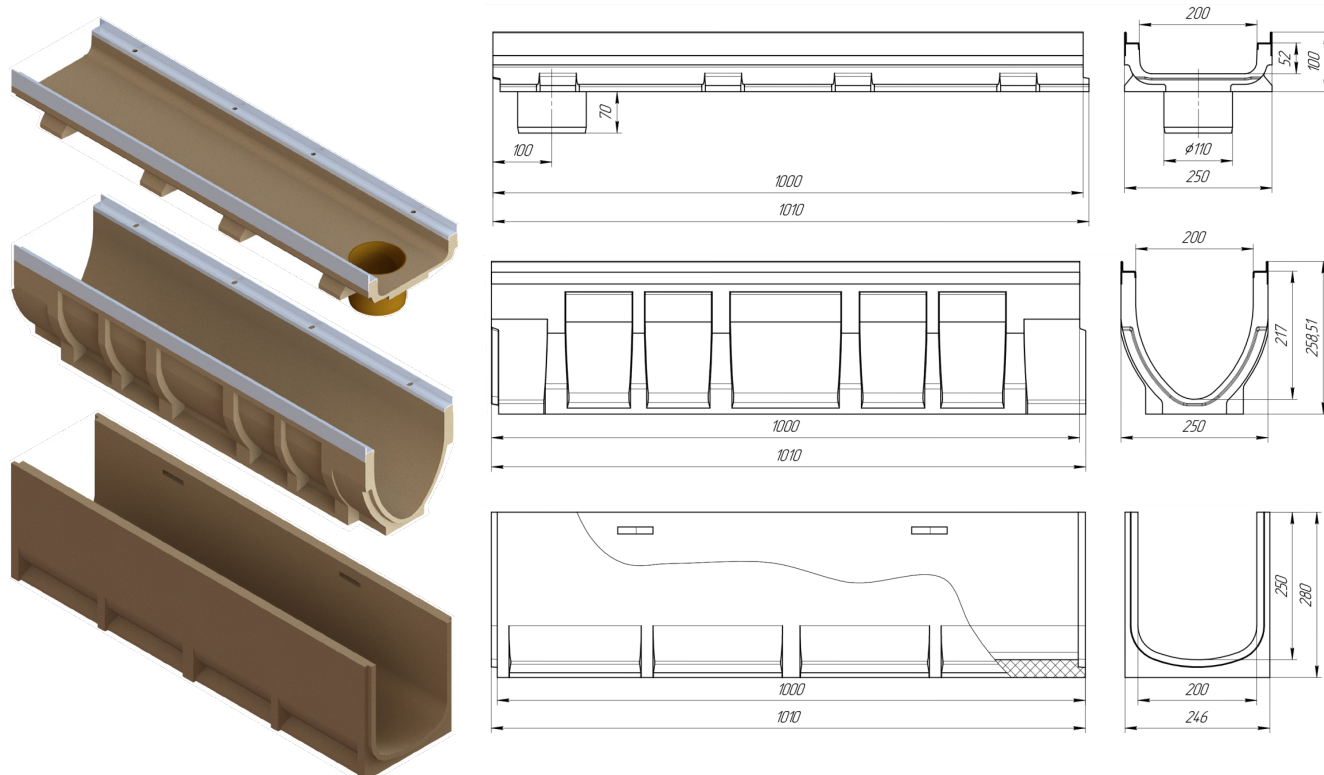


Артикул	Наименование ФРАТРЕС	Класс нагрузки	Длина, мм	Ширина, мм	Высота, мм
<b>Сопутствующие товары серия Профессиональная DN150</b>					
10-1500	ПУ.15.20.50.50V Пескоуловитель dn150 C-D-E	C-E	500	200	500
10-1501	ЗП.15.20.06 Заглушка универсальная	-	20	200	49
10-1502	ЗП.15.20.08 Заглушка универсальная	-	20	200	59
10-1503	ЗП.15.20.10 Заглушка универсальная	-	20	200	79
10-1504	ЗП.15.20.21 Заглушка универсальная	-	20	200	191
10-1505	ЗП.15.20.26 Заглушка универсальная	-	20	200	239
10-1506	ЗП.15.20.31 Заглушка универсальная	-	20	200	288
10-1507	КПС.15 Корзина стальная, оцинкованная	-			
10-1508	ПКС.15.05 Переходник каскадный, стальной	-			
<b>Решётки</b>					
10-8150	Решетка водоприемная MIDI PB-15.19.50 щелевая чугунная ВЧ	C			
10-8151	Решетка водоприемная MIDI PB-15.19.50 щелевая чугунная ВЧ	D,E	498	190	18



Модернизация тренировочных полей с благоустройством территорий, Республика Беларусь

## 2.3 Лотки Полимербетонные серии Профессиональная (DN200)



Артикул	Наименование ФРАТРЕС	Класс нагрузки	Длина, мм	Ширина, мм	Высота, мм
<b>.Лотки полимербетонные серия Профессиональная DN200</b>					
10-2020	ВЛ.20.25.06 Водоотводной лоток dn200 h60 C	C	1000	250	60
10-2021	ВЛ.20.25.06 Водоотводной лоток dn200 h60 C с верт. водоотводом Ø100	C	1000	250	60
10-2022	ВЛ.20.25.06 Водоотводной лоток dn200 h60 D-E	D-E	1000	250	60
10-2023	ВЛ.20.25.06 Водоотводной лоток dn200 h60 D-E с верт. водоотводом Ø100	D-E	1000	250	60
10-2024	ВЛ.20.25.08 Водоотводной лоток dn200 h80 C	C	1000	250	80
10-2025	ВЛ.20.25.08 Водоотводной лоток dn200 h80 C с верт. водоотводом Ø100	C	1000	250	80
10-2026	ВЛ.20.25.08 Водоотводной лоток dn200 h80 D-E	D-E	1000	250	80
10-2027	ВЛ.20.25.08 Водоотводной лоток dn200 h80 D-E с верт. водоотводом Ø100	D-E	1000	250	80
10-2028	ВЛ.20.25.10 Водоотводной лоток dn200 h100 C	C	1000	250	100
10-2029	ВЛ.20.25.10 Водоотводной лоток dn200 h100 C с верт. водоотводом Ø100	C	1000	250	100
10-2030	ВЛ.20.25.10 Водоотводной лоток dn200 h100 D-E	D-E	1000	250	100
10-2031	ВЛ.20.25.10 Водоотводной лоток dn200 h100 D-E с верт. водоотводом Ø100	D-E	1000	250	100
10-2032	ВЛ.20.25.21 Водоотводной лоток dn200 h210 C	C	1000	250	210
10-2033	ВЛ.20.25.21 Водоотводной лоток dn200 h210 C с верт. водоотводом Ø100	C	1000	250	210
10-2034	ВЛ.20.25.21 Водоотводной лоток dn200 h210 D-E	D-E	1000	250	210
10-2035	ВЛ.20.25.21 Водоотводной лоток dn200 h210 D-E с верт. водоотводом Ø100	D-E	1000	250	210
10-2036	ВЛ.20.25.26 Водоотводной лоток dn200 h260 C	C	1000	250	260
10-2037	ВЛ.20.25.26 Водоотводной лоток dn200 h260 C с верт. водоотводом Ø100	C	1000	250	260
10-2038	ВЛ.20.25.26 Водоотводной лоток dn200 h260 D-E	D-E	1000	250	260
10-2039	ВЛ.20.25.26 Водоотводной лоток dn200 h260 D-E с верт. водоотводом Ø100	D-E	1000	250	260
10-2040	ВЛ.20.25.31 Водоотводной лоток dn200 h310 C	C	1000	250	310
10-2041	ВЛ.20.25.31 Водоотводной лоток dn200 h310 C с верт. водоотводом Ø100	C	1000	250	310
10-2042	ВЛ.20.25.31 Водоотводной лоток dn200 h310 D-E	D-E	1000	250	310
10-2043	ВЛ.20.25.31 Водоотводной лоток dn200 h310 D-E с верт. водоотводом Ø100	D-E	1000	250	310
10-2044	ВЛ.20.25.36 Водоотводной лоток dn200 h360 C	C	1000	250	360
10-2045	ВЛ.20.25.36 Водоотводной лоток dn200 h360 C с верт. водоотводом Ø100	C	1000	250	360
10-2046	ВЛ.20.25.36 Водоотводной лоток dn200 h360 D-E	D-E	1000	250	360
10-2047	ВЛ.20.25.36 Водоотводной лоток dn200 h360 D-E с верт. водоотводом Ø100	D-E	1000	250	360
<b>Модель U-образная</b>					
10-2060	ВЛ.20.25.12U Водоотводной лоток dn200 h115 D	D	1000	246	120
10-2061	ВЛ.20.25.12Uв Водоотводной лоток dn200 h115 с верт. водоотводом D Ø100	D	1000	246	120
10-2062	ВЛ.20.25.28U Водоотводной лоток dn200 h280 D	D	1000	246	280
10-2063	ВЛ.20.25.28Uв Водоотводной лоток dn200 h280 с верт. водоотводом D Ø100	D	1000	246	280
10-2064	ВЛ.20.25.33U Водоотводной лоток dn200 h330 D	D	1000	246	330
10-2065	ВЛ.20.25.33Uв Водоотводной лоток dn200 h330 с верт. водоотводом D Ø100	D	1000	246	330



10-2209	ВЛ.20.25.26VУ	Водоотводной лоток dn200 h260-265 C	C	1000	250	260-265
10-2210	ВЛ.20.25.26VУ	Водоотводной лоток dn200 h255-260 C	C	1000	250	255-260
10-2211	ВЛ.20.25.25VУ	Водоотводной лоток dn200 h250-255 C	C	1000	250	250-255
10-2212	ВЛ.20.25.25VУ	Водоотводной лоток dn200 h245-250 C	C	1000	250	245-250
10-2213	ВЛ.20.26.24VУ	Водоотводной лоток dn200 h240-245 C	C	1000	250	240-245
10-2214	ВЛ.20.25.24VУ	Водоотводной лоток dn200 h235-240 C	C	1000	250	235-240
10-2215	ВЛ.20.25.23VУ	Водоотводной лоток dn200 h230-235 C	C	1000	250	230-235
10-2216	ВЛ.20.25.23VУ	Водоотводной лоток dn200 h225-230 C	C	1000	250	225-230
10-2217	ВЛ.20.25.22VУ	Водоотводной лоток dn200 h220-225 C	C	1000	250	220-225
10-2218	ВЛ.20.25.22VУ	Водоотводной лоток dn200 h215-220 C	C	1000	250	215-220
10-2219	ВЛ.20.25.21VУ	Водоотводной лоток dn200 h210-215 C	C	1000	250	210-215
	<b>Лоток водоотводный разных высот каскадом</b>		-	-	-	-
10-2250	ВЛ.20.25.41VK	Водоотводной лоток dn200 h410 D-E	D-E	1000	250	410
10-2251	ВЛ.20.25.40VK	Водоотводной лоток dn200 h405 D-E	D-E	1000	250	405
10-2252	ВЛ.20.25.40VK	Водоотводной лоток dn200 h400 D-E	D-E	1000	250	400
10-2253	ВЛ.20.25.39VK	Водоотводной лоток dn200 h395 D-E	D-E	1000	250	395
10-2254	ВЛ.20.25.39VK	Водоотводной лоток dn200 h390 D-E	D-E	1000	250	390
10-2255	ВЛ.20.25.38VK	Водоотводной лоток dn200 h385 D-E	D-E	1000	250	385
10-2256	ВЛ.20.25.38VK	Водоотводной лоток dn200 h380 D-E	D-E	1000	250	380
10-2257	ВЛ.20.25.37VK	Водоотводной лоток dn200 h375 D-E	D-E	1000	250	375
10-2258	ВЛ.20.25.37VK	Водоотводной лоток dn200 h370 D-E	D-E	1000	250	370
10-2259	ВЛ.20.25.36VK	Водоотводной лоток dn200 h365 D-E	D-E	1000	250	365
10-2260	ВЛ.20.25.36VK	Водоотводной лоток dn200 h360 D-E	D-E	1000	250	360
10-2261	ВЛ.20.25.35VK	Водоотводной лоток dn200 h355 D-E	D-E	1000	250	355
10-2262	ВЛ.20.25.35VK	Водоотводной лоток dn200 h350 D-E	D-E	1000	250	350
10-2263	ВЛ.20.25.34VK	Водоотводной лоток dn200 h345 D-E	D-E	1000	250	345
10-2264	ВЛ.20.25.34VK	Водоотводной лоток dn200 h340 D-E	D-E	1000	250	340
10-2265	ВЛ.20.25.33VK	Водоотводной лоток dn200 h335 D-E	D-E	1000	250	335
10-2266	ВЛ.20.25.33VK	Водоотводной лоток dn200 h330 D-E	D-E	1000	250	330
10-2267	ВЛ.20.25.32VK	Водоотводной лоток dn200 h325 D-E	D-E	1000	250	325
10-2268	ВЛ.20.25.32VK	Водоотводной лоток dn200 h320 D-E	D-E	1000	250	320
10-2269	ВЛ.20.25.31VK	Водоотводной лоток dn200 h315 D-E	D-E	1000	250	315
10-2270	ВЛ.20.25.31VK	Водоотводной лоток dn200 h310 D-E	D-E	1000	250	310
10-2271	ВЛ.20.25.30VK	Водоотводной лоток dn200 h305 D-E	D-E	1000	250	305
10-2272	ВЛ.20.25.30VK	Водоотводной лоток dn200 h300 D-E	D-E	1000	250	300
10-2273	ВЛ.20.25.29VK	Водоотводной лоток dn200 h295 D-E	D-E	1000	250	295
10-2274	ВЛ.20.25.29VK	Водоотводной лоток dn200 h290 D-E	D-E	1000	250	290
10-2275	ВЛ.20.25.28VK	Водоотводной лоток dn200 h285 D-E	D-E	1000	250	285
10-2276	ВЛ.20.25.28VK	Водоотводной лоток dn200 h280 D-E	D-E	1000	250	280
10-2277	ВЛ.20.25.27VK	Водоотводной лоток dn200 h275 D-E	D-E	1000	250	275
10-2278	ВЛ.20.25.27VK	Водоотводной лоток dn200 h270 D-E	D-E	1000	250	270
10-2279	ВЛ.20.25.26VK	Водоотводной лоток dn200 h265 D-E	D-E	1000	250	265
10-2280	ВЛ.20.25.26VK	Водоотводной лоток dn200 h260 D-E	D-E	1000	250	260
10-2281	ВЛ.20.25.25VK	Водоотводной лоток dn200 h255 D-E	D-E	1000	250	255
10-2282	ВЛ.20.25.25VK	Водоотводной лоток dn200 h250 D-E	D-E	1000	250	250
10-2283	ВЛ.20.25.24VK	Водоотводной лоток dn200 h245 D-E	D-E	1000	250	245
10-2284	ВЛ.20.25.24VK	Водоотводной лоток dn200 h240 D-E	D-E	1000	250	240
10-2285	ВЛ.20.25.23VK	Водоотводной лоток dn200 h235 D-E	D-E	1000	250	235
10-2286	ВЛ.20.25.23VK	Водоотводной лоток dn200 h230 D-E	D-E	1000	250	230
10-2287	ВЛ.20.25.22VK	Водоотводной лоток dn200 h225 D-E	D-E	1000	250	225
10-2288	ВЛ.20.25.22VK	Водоотводной лоток dn200 h220 D-E	D-E	1000	250	220
10-2289	ВЛ.20.25.21VK	Водоотводной лоток dn200 h215 D-E	D-E	1000	250	215
10-2290	ВЛ.20.25.21VK	Водоотводной лоток dn200 h210 D-E	D-E	1000	250	210
	<b>Лоток водоотводной с внутренним уклоном 0,5%</b>		-	-	-	-
10-2300	ВЛ.20.25.41VУ	Водоотводной лоток dn150 h405-410 D-E	D-E	1000	250	405-410
10-2301	ВЛ.20.25.40VУ	Водоотводной лоток dn150 h400-405 D-E	D-E	1000	250	400-405
10-2302	ВЛ.20.25.40VУ	Водоотводной лоток dn150 h395-400 D-E	D-E	1000	250	395-400
10-2303	ВЛ.20.25.39VУ	Водоотводной лоток dn150 h390-395 D-E	D-E	1000	250	390-395
10-2304	ВЛ.20.25.39VУ	Водоотводной лоток dn150 h385-390 D-E	D-E	1000	250	385-390
10-2305	ВЛ.20.25.38VУ	Водоотводной лоток dn150 h380-385 D-E	D-E	1000	250	380-385
10-2306	ВЛ.20.25.38VУ	Водоотводной лоток dn150 h375-380 D-E	D-E	1000	250	375-380
10-2307	ВЛ.20.25.37VУ	Водоотводной лоток dn150 h370-375 D-E	D-E	1000	250	370-375
10-2308	ВЛ.20.25.37VУ	Водоотводной лоток dn150 h365-370 D-E	D-E	1000	250	365-370
10-2309	ВЛ.20.25.36VУ	Водоотводной лоток dn150 h360-365 D-E	D-E	1000	250	360-365
10-2310	ВЛ.20.25.36VУ	Водоотводной лоток dn150 h355-360 D-E	D-E	1000	250	355-360
10-2311	ВЛ.20.25.35VУ	Водоотводной лоток dn150 h350-355 D-E	D-E	1000	250	350-355
10-2312	ВЛ.20.25.35VУ	Водоотводной лоток dn150 h345-350 D-E	D-E	1000	250	345-350
10-2313	ВЛ.20.25.34VУ	Водоотводной лоток dn150 h340-345 D-E	D-E	1000	250	340-345
10-2314	ВЛ.20.25.34VУ	Водоотводной лоток dn150 h335-340 D-E	D-E	1000	250	335-340
10-2315	ВЛ.20.25.33VУ	Водоотводной лоток dn150 h330-335 D-E	D-E	1000	250	330-335
10-2316	ВЛ.20.25.33VУ	Водоотводной лоток dn150 h325-330 D-E	D-E	1000	250	325-330
10-2317	ВЛ.20.25.30VУ	Водоотводной лоток dn150 h320-325 D-E	D-E	1000	250	320-325

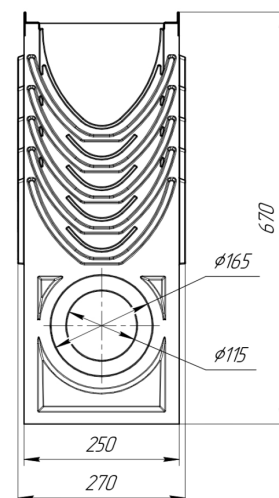
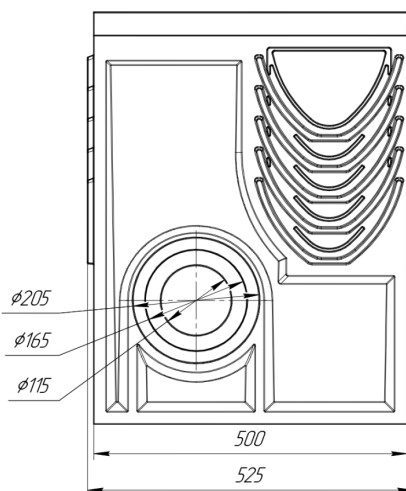
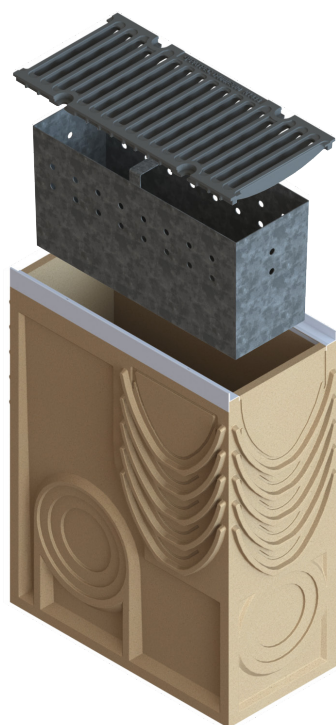
10-2318	ВЛ.20.25.30VУ Водоотводной лоток dn150 h315-320 D-E	D-E	1000	250	315-320
10-2319	ВЛ.20.25.31VУ Водоотводной лоток dn150 h310-315 D-E	D-E	1000	250	310-315
10-2320	ВЛ.20.25.31VУ Водоотводной лоток dn150 h305-310 D-E	D-E	1000	250	305-310
10-2321	ВЛ.20.25.30VУ Водоотводной лоток dn150 h300-305 D-E	D-E	1000	250	300-305
10-2322	ВЛ.20.25.30VУ Водоотводной лоток dn150 h295-300 D-E	D-E	1000	250	295-300
10-2323	ВЛ.20.25.29VУ Водоотводной лоток dn150 h290-295 D-E	D-E	1000	250	290-295
10-2324	ВЛ.20.25.29VУ Водоотводной лоток dn150 h285-290 D-E	D-E	1000	250	285-290
10-2325	ВЛ.20.25.28VУ Водоотводной лоток dn150 h280-285 D-E	D-E	1000	250	280-285
10-2326	ВЛ.20.25.28VУ Водоотводной лоток dn150 h275-280 D-E	D-E	1000	250	275-280
10-2327	ВЛ.20.25.27VУ Водоотводной лоток dn150 h270-275 D-E	D-E	1000	250	270-275
10-2328	ВЛ.20.25.27VУ Водоотводной лоток dn150 h265-270 D-E	D-E	1000	250	265-270
10-2329	ВЛ.20.25.26VУ Водоотводной лоток dn150 h260-265 D-E	D-E	1000	250	260-265
10-2330	ВЛ.20.25.26VУ Водоотводной лоток dn150 h255-260 D-E	D-E	1000	250	255-260
10-2331	ВЛ.20.25.25VУ Водоотводной лоток dn150 h250-255 D-E	D-E	1000	250	250-255
10-2332	ВЛ.20.25.25VУ Водоотводной лоток dn150 h245-250 D-E	D-E	1000	250	245-250
10-2333	ВЛ.20.25.24VУ Водоотводной лоток dn150 h240-245 D-E	D-E	1000	250	240-245
10-2334	ВЛ.20.25.24VУ Водоотводной лоток dn150 h235-240 D-E	D-E	1000	250	235-240
10-2335	ВЛ.20.25.23VУ Водоотводной лоток dn200 h230-235 D-E	D-E	1000	250	230-235
10-2336	ВЛ.20.25.23VУ Водоотводной лоток dn200 h225-230 D-E	D-E	1000	250	225-230
10-2337	ВЛ.20.25.22VУ Водоотводной лоток dn200 h220-225 D-E	D-E	1000	250	220-225
10-2338	ВЛ.20.25.22VУ Водоотводной лоток dn200 h215-220 D-E	D-E	1000	250	215-220
10-2339	ВЛ.20.25.21VУ Водоотводной лоток dn200 h210-215 D-E	D-E	1000	250	210-215
	<b>Лоток водоотводный разных высот каскадом 0,5 м для Т и Г подключений</b>	-	-	-	-
10-2360	ВЛ.20.25.41.50VK Водоотводной лоток dn200 h410 D-E	D-E	500	250	410
10-2361	ВЛ.20.25.40.50VK Водоотводной лоток dn200 h405 D-E	D-E	500	250	405
10-2362	ВЛ.20.25.40.50VK Водоотводной лоток dn200 h400 D-E	D-E	500	250	400
10-2363	ВЛ.20.25.39.50VK Водоотводной лоток dn200 h395 D-E	D-E	500	250	395
10-2364	ВЛ.20.25.39.50VK Водоотводной лоток dn200 h390 D-E	D-E	500	250	390
10-2365	ВЛ.20.25.38.50VK Водоотводной лоток dn200 h385 D-E	D-E	500	250	385
10-2366	ВЛ.20.25.38.50VK Водоотводной лоток dn200 h380 D-E	D-E	500	250	380
10-2367	ВЛ.20.25.37.50VK Водоотводной лоток dn200 h375 D-E	D-E	500	250	375
10-2368	ВЛ.20.25.37.50VK Водоотводной лоток dn200 h370 D-E	D-E	500	250	370
10-2369	ВЛ.20.25.36.50VK Водоотводной лоток dn200 h365 D-E	D-E	500	250	365
10-2370	ВЛ.20.25.36.50VK Водоотводной лоток dn200 h360 D-E	D-E	500	250	360
10-2371	ВЛ.20.25.35.50VK Водоотводной лоток dn200 h355 D-E	D-E	500	250	355
10-2372	ВЛ.20.25.35.50VK Водоотводной лоток dn200 h350 D-E	D-E	500	250	350
10-2373	ВЛ.20.25.34.50VK Водоотводной лоток dn200 h345 D-E	D-E	500	250	345
10-2374	ВЛ.20.25.34.50VK Водоотводной лоток dn200 h340 D-E	D-E	500	250	340
10-2375	ВЛ.20.25.33.50VK Водоотводной лоток dn200 h335 D-E	D-E	500	250	335
10-2376	ВЛ.20.25.33.50VK Водоотводной лоток dn200 h330 D-E	D-E	500	250	330
10-2377	ВЛ.20.25.32.50VK Водоотводной лоток dn200 h325 D-E	D-E	500	250	325
10-2378	ВЛ.20.25.32.50VK Водоотводной лоток dn200 h320 D-E	D-E	500	250	320
10-2379	ВЛ.20.25.31.50VK Водоотводной лоток dn200 h315 D-E	D-E	500	250	315
10-2380	ВЛ.20.25.31.50VK Водоотводной лоток dn200 h310 D-E	D-E	500	250	310
10-2381	ВЛ.20.25.30.50VK Водоотводной лоток dn200 h305 D-E	D-E	500	250	305
10-2382	ВЛ.20.25.30.50VK Водоотводной лоток dn200 h300 D-E	D-E	500	250	300
10-2383	ВЛ.20.25.29.50VK Водоотводной лоток dn200 h295 D-E	D-E	500	250	295
10-2384	ВЛ.20.25.29.50VK Водоотводной лоток dn200 h290 D-E	D-E	500	250	290
10-2385	ВЛ.20.25.28.50VK Водоотводной лоток dn200 h285 D-E	D-E	500	250	285
10-2386	ВЛ.20.25.28.50VK Водоотводной лоток dn200 h280 D-E	D-E	500	250	280
10-2387	ВЛ.20.25.27.50VK Водоотводной лоток dn200 h275 D-E	D-E	500	250	275
10-2388	ВЛ.20.25.27.50VK Водоотводной лоток dn200 h270 D-E	D-E	500	250	270
10-2389	ВЛ.20.25.26.50VK Водоотводной лоток dn200 h265 D-E	D-E	500	250	265
10-2390	ВЛ.20.25.26.50VK Водоотводной лоток dn200 h260 D-E	D-E	500	250	260
10-2391	ВЛ.20.25.25.50VK Водоотводной лоток dn200 h255 D-E	D-E	500	250	255
10-2392	ВЛ.20.25.25.50VK Водоотводной лоток dn200 h250 D-E	D-E	500	250	250
10-2393	ВЛ.20.25.24.50VK Водоотводной лоток dn200 h245 D-E	D-E	500	250	245
10-2394	ВЛ.20.25.24.50VK Водоотводной лоток dn200 h240 D-E	D-E	500	250	240
10-2395	ВЛ.20.25.23.50VK Водоотводной лоток dn200 h235 D-E	D-E	500	250	235
10-2396	ВЛ.20.25.23.50VK Водоотводной лоток dn200 h230 D-E	D-E	500	250	230
10-2397	ВЛ.20.25.22.50VK Водоотводной лоток dn200 h225 D-E	D-E	500	250	225
10-2398	ВЛ.20.25.22.50VK Водоотводной лоток dn200 h220 D-E	D-E	500	250	220
10-2399	ВЛ.20.25.21.50VK Водоотводной лоток dn200 h215 D-E	D-E	500	250	215
10-2400	ВЛ.20.25.21.50VK Водоотводной лоток dn200 h210 D-E	D-E	500	250	210
	<b>С внутренним уклоном 0,5% 0,5м для Т и Г подключений</b>	-	-	-	-
10-2450	ВЛ.20.25.41.50VУ Водоотводной лоток dn150 h405-410 D-E	C-E	500	250	405-410
10-2451	ВЛ.20.25.40.50VУ Водоотводной лоток dn150 h400-405 D-E	C-E	500	250	400-405
10-2452	ВЛ.20.25.40.50VУ Водоотводной лоток dn150 h395-400 D-E	C-E	500	250	395-400
10-2453	ВЛ.20.25.39.50VУ Водоотводной лоток dn150 h390-395 D-E	C-E	500	250	390-395
10-2454	ВЛ.20.25.39.50VУ Водоотводной лоток dn150 h385-390 D-E	C-E	500	250	385-390
10-2455	ВЛ.20.26.38.50VУ Водоотводной лоток dn150 h380-385 D-E	C-E	500	250	380-385
10-2456	ВЛ.20.25.38.50VУ Водоотводной лоток dn150 h375-380 D-E	C-E	500	250	375-380

10-2457	ВЛ.20.25.37.50VУ	Водоотводной лоток dn150 h370-375 D-E	C-E	500	250	370-375
10-2458	ВЛ.20.25.37.50VУ	Водоотводной лоток dn150 h365-370 D-E	C-E	500	250	365-370
10-2459	ВЛ.20.25.36.50VУ	Водоотводной лоток dn150 h360-365 D-E	C-E	500	250	360-365
10-2460	ВЛ.20.25.36.50VУ	Водоотводной лоток dn150 h355-360 D-E	C-E	500	250	355-360
10-2461	ВЛ.20.25.35.50VУ	Водоотводной лоток dn150 h350-355 D-E	C-E	500	250	350-355
10-2462	ВЛ.20.25.35.50VУ	Водоотводной лоток dn150 h345-350 D-E	C-E	500	250	345-350
10-2463	ВЛ.20.25.34.50VУ	Водоотводной лоток dn150 h340-345 D-E	C-E	500	250	340-345
10-2464	ВЛ.20.25.34.50VУ	Водоотводной лоток dn150 h335-340 D-E	C-E	500	250	335-340
10-2465	ВЛ.20.25.33.50VУ	Водоотводной лоток dn150 h330-335 D-E	C-E	500	250	330-335
10-2466	ВЛ.20.25.33.50VУ	Водоотводной лоток dn150 h325-330 D-E	C-E	500	250	325-330
10-2467	ВЛ.20.25.32.50VУ	Водоотводной лоток dn150 h320-325 D-E	C-E	500	250	320-325
10-2468	ВЛ.20.25.32.50VУ	Водоотводной лоток dn150 h315-320 D-E	C-E	500	250	315-320
10-2469	ВЛ.20.25.31.50VУ	Водоотводной лоток dn150 h310-315 D-E	C-E	500	250	310-315
10-2470	ВЛ.20.25.31.50VУ	Водоотводной лоток dn150 h305-310 D-E	C-E	500	250	305-310
10-2471	ВЛ.20.25.30.50VУ	Водоотводной лоток dn150 h300-305 D-E	C-E	500	250	300-305
10-2472	ВЛ.20.25.30.50VУ	Водоотводной лоток dn150 h295-300 D-E	C-E	500	250	295-300
10-2473	ВЛ.20.25.29.50VУ	Водоотводной лоток dn150 h290-295 D-E	C-E	500	250	290-295
10-2474	ВЛ.20.25.29.50VУ	Водоотводной лоток dn150 h285-290 D-E	C-E	500	250	285-290
10-2475	ВЛ.20.25.28.50VУ	Водоотводной лоток dn150 h280-285 D-E	C-E	500	250	280-285
10-2476	ВЛ.20.25.28.50VУ	Водоотводной лоток dn150 h275-280 D-E	C-E	500	250	275-280
10-2477	ВЛ.20.25.27.50VУ	Водоотводной лоток dn150 h270-275 D-E	C-E	500	250	270-275
10-2478	ВЛ.20.25.27.50VУ	Водоотводной лоток dn150 h265-270 D-E	C-E	500	250	265-270
10-2479	ВЛ.20.25.26.50VУ	Водоотводной лоток dn150 h260-265 D-E	C-E	500	250	260-265
10-2480	ВЛ.20.25.26.50VУ	Водоотводной лоток dn150 h255-260 D-E	C-E	500	250	255-260
10-2481	ВЛ.20.25.25.50VУ	Водоотводной лоток dn150 h250-255 D-E	C-E	500	250	250-255
10-2482	ВЛ.20.25.25.50VУ	Водоотводной лоток dn150 h245-250 D-E	C-E	500	250	245-250
10-2483	ВЛ.20.25.24.50VУ	Водоотводной лоток dn150 h240-245 D-E	C-E	500	250	240-245
10-2484	ВЛ.20.25.24.50VУ	Водоотводной лоток dn150 h235-240 D-E	C-E	500	250	235-240
10-2485	ВЛ.20.25.23.50VУ	Водоотводной лоток dn200 h230-235 D-E	C-E	500	250	230-235
10-2486	ВЛ.20.25.23.50VУ	Водоотводной лоток dn200 h225-230 D-E	C-E	500	250	225-230
10-2487	ВЛ.20.25.22.50VУ	Водоотводной лоток dn200 h220-225 D-E	C-E	500	250	220-225
10-2488	ВЛ.20.25.22.50VУ	Водоотводной лоток dn200 h215-220 D-E	C-E	500	250	215-220
10-2489	ВЛ.20.25.21.50VУ	Водоотводной лоток dn200 h210-215 D-E	C-E	500	250	210-215



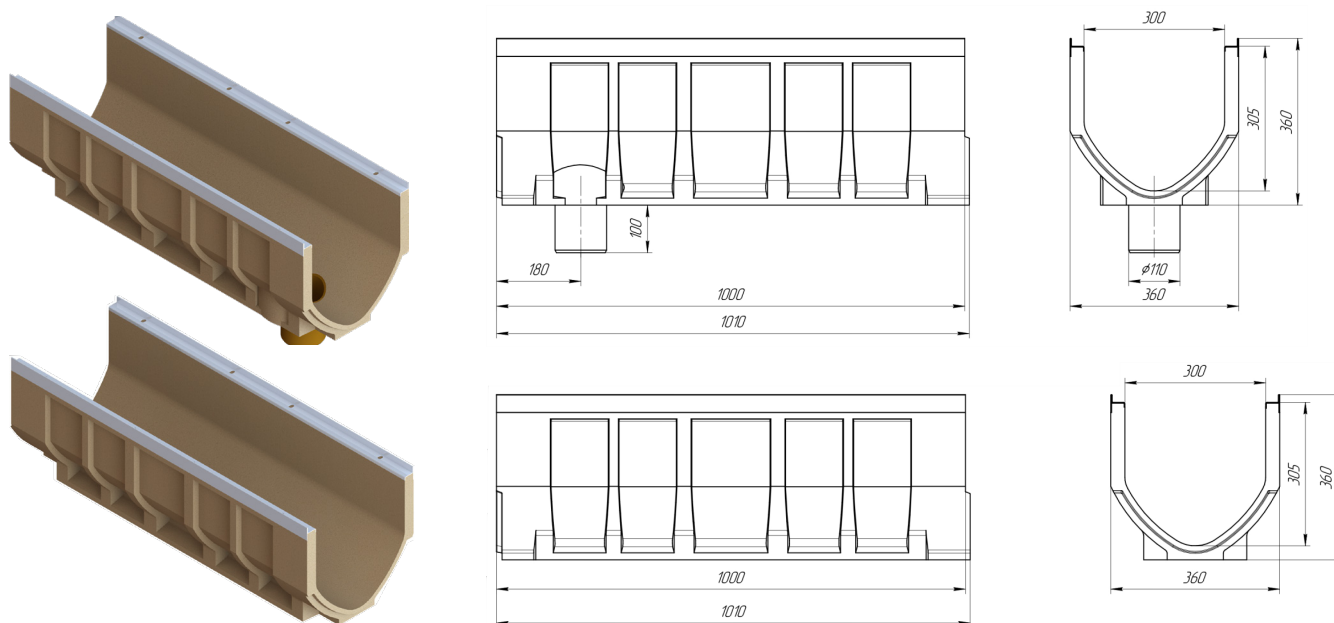
Модернизация тренировочных полей с благоустройством территорий, Республика Беларусь

## 2.3.1 Сопутствующие товары серия Профессиональная DN200 (С250, D400, E600)



Артикул	Наименование ФРАТРЕС	Класс нагрузки	Длина, мм	Ширина, мм	Высота, мм
<b>Сопутствующие товары серия Профессиональная DN200</b>					
10-2000	ПУ.20.25.67.50V Пескоуловитель С-D-E	С-Е	500	250	670
10-2001	ЗП.20.25.06 Заглушка универсальная	-	30	250	49
10-2002	ЗП.20.25.10 Заглушка универсальная	-	30	250	79
10-2003	ЗП.20.25.21 Заглушка универсальная	-	30	250	193
10-2004	ЗП.20.25.26 Заглушка универсальная	-	30	250	241
10-2005	ЗП.20.25.31 Заглушка универсальная	-	30	250	289
10-2006	ЗП.20.25.36 Заглушка универсальная	-	30	250	339
10-2007	ЗП.20.25.41 Заглушка универсальная	-	30	250	398
10-2008	ПК.20.05V Переходник по высоте h50 полимербетон	-			
10-2009	ПКС.20.05V Переходник по высоте h50 стальной оцин.	-			
10-2010	ЗП.20.25.08 Заглушка универсальная	-	30	250	59
10-2911	ЗП.20.25.21Нв Заглушка начальная с отводом Ø100	-	30	250	193
10-2912	ЗП.20.25.26Нв Заглушка начальная с отводом Ø100	-	30	250	241
10-2913	ЗП.20.25.31Нв Заглушка начальная с отводом Ø100	-	30	250	289
10-2914	ЗП.20.25.36Нв Заглушка начальная с отводом Ø100	-	30	250	339
10-2915	ЗП.20.25.41Нв Заглушка начальная с отводом Ø100	-	30	250	398
10-2916	ЗП.20.25.21Кв Заглушка конечная с отводом Ø100	-	30	250	193
10-2917	ЗП.20.25.26Кв Заглушка конечная с отводом Ø100	-	30	250	241
10-2918	ЗП.20.25.31Кв Заглушка конечная с отводом Ø100	-	30	250	289
10-2919	ЗП.20.25.36Кв Заглушка конечная с отводом Ø100	-	30	250	339
10-2920	ЗП.20.25.41Кв Заглушка конечная с отводом Ø100	-	30	250	398
10-2021	ЗП.20.25.12-33U Заглушка универсальная	-	20	250	12-33
10-2022	ЗП.20.25.12-33Ув Заглушка универсальная с гориз. Водоотводом Ø 160	-	20	250	12-33
10-2023	КПС.20 Корзина стальная, оцинкованная	-	445	170	210
<b>Решётки</b>					
10-8200	Решетка водоприемная МПД РВ-20.24.50	Шелевая чугунная ВЧ			
10-8201	Решетка водоприемная МПД РВ-20.24.50	Шелевая чугунная ВЧ	С	498	240
		Д,Е			18

## 2.4. Лотки Полимербетонные серии Профессиональная (DN300)



Артикул	Наименование ФРАТРЕС	Класс нагрузки	Длина, мм	Ширина, мм	Высота, мм
<b>Лотки полимербетонные серия Профессиональная DN300</b>					
10-3020	ВЛ.30.36.36 Водоотводной лоток dn300 h360 С	С	1000	360	360
10-3021	ВЛ.30.36.36в Водоотводной лоток dn300 h360 С с верт. водоотводом	С	1000	360	360
10-3022	ВЛ.30.36.36 Водоотводной лоток dn300 h360 D-E	D-E	1000	360	360
10-3023	ВЛ.30.36.36в Водоотводной лоток dn300 h360 D-E с верт. водоотводом	D-E	1000	360	360
10-3024	ВЛ.30.36.41 Водоотводной лоток dn300 h410 С	С	1000	360	410
10-3025	ВЛ.30.36.41в Водоотводной лоток dn300 h410 С с верт. водоотводом	С	1000	360	410
10-3026	ВЛ.30.36.41 Водоотводной лоток dn300 h410 D-E	D-E	1000	360	410
10-3027	ВЛ.30.36.41в Водоотводной лоток dn300 h410 D-E с верт. водоотводом	D-E	1000	360	410
<b>Каскадом разных высот С класс</b>					
10-3050	ВЛ.30.36.51VK Водоотводной лоток dn300 h510 С	С	1000	360	510
10-3051	ВЛ.30.36.50VK Водоотводной лоток dn300 h505 С	С	1000	360	505
10-3052	ВЛ.30.36.50VK Водоотводной лоток dn300 h500 С	С	1000	360	500
10-3053	ВЛ.30.36.49VK Водоотводной лоток dn300 h495 С	С	1000	360	495
10-3054	ВЛ.30.36.49VK Водоотводной лоток dn300 h490 С	С	1000	360	490
10-3055	ВЛ.30.36.48VK Водоотводной лоток dn300 h485 С	С	1000	360	485
10-3056	ВЛ.30.36.48VK Водоотводной лоток dn300 h480 С	С	1000	360	480
10-3057	ВЛ.30.36.47VK Водоотводной лоток dn300 h475 С	С	1000	360	475
10-3058	ВЛ.30.36.47VK Водоотводной лоток dn300 h470 С	С	1000	360	470
10-3059	ВЛ.30.36.46VK Водоотводной лоток dn300 h465 С	С	1000	360	465
10-3060	ВЛ.30.36.46VK Водоотводной лоток dn300 h460 С	С	1000	360	460
10-3061	ВЛ.30.36.45VK Водоотводной лоток dn300 h455 С	С	1000	360	455
10-3062	ВЛ.30.36.45VK Водоотводной лоток dn300 h450 С	С	1000	360	450
10-3063	ВЛ.30.36.44VK Водоотводной лоток dn300 h445 С	С	1000	360	445
10-3064	ВЛ.30.36.44VK Водоотводной лоток dn300 h440 С	С	1000	360	440
10-3065	ВЛ.30.36.43VK Водоотводной лоток dn300 h435 С	С	1000	360	435
10-3066	ВЛ.30.36.43VK Водоотводной лоток dn300 h430 С	С	1000	360	430
10-3067	ВЛ.30.36.42VK Водоотводной лоток dn300 h425 С	С	1000	360	425
10-3068	ВЛ.30.36.42VK Водоотводной лоток dn300 h420 С	С	1000	360	420
10-3069	ВЛ.30.36.41VK Водоотводной лоток dn300 h415 С	С	1000	360	415
10-3070	ВЛ.30.36.41VK Водоотводной лоток dn300 h410 С	С	1000	360	410
10-3071	ВЛ.30.36.40VK Водоотводной лоток dn300 h405 С	С	1000	360	405
10-3072	ВЛ.30.36.40VK Водоотводной лоток dn300 h400 С	С	1000	360	400
10-3073	ВЛ.30.36.39VK Водоотводной лоток dn300 h395 С	С	1000	360	395
10-3074	ВЛ.30.36.39VK Водоотводной лоток dn300 h390 С	С	1000	360	390
10-3075	ВЛ.30.36.38VK Водоотводной лоток dn300 h385 С	С	1000	360	385



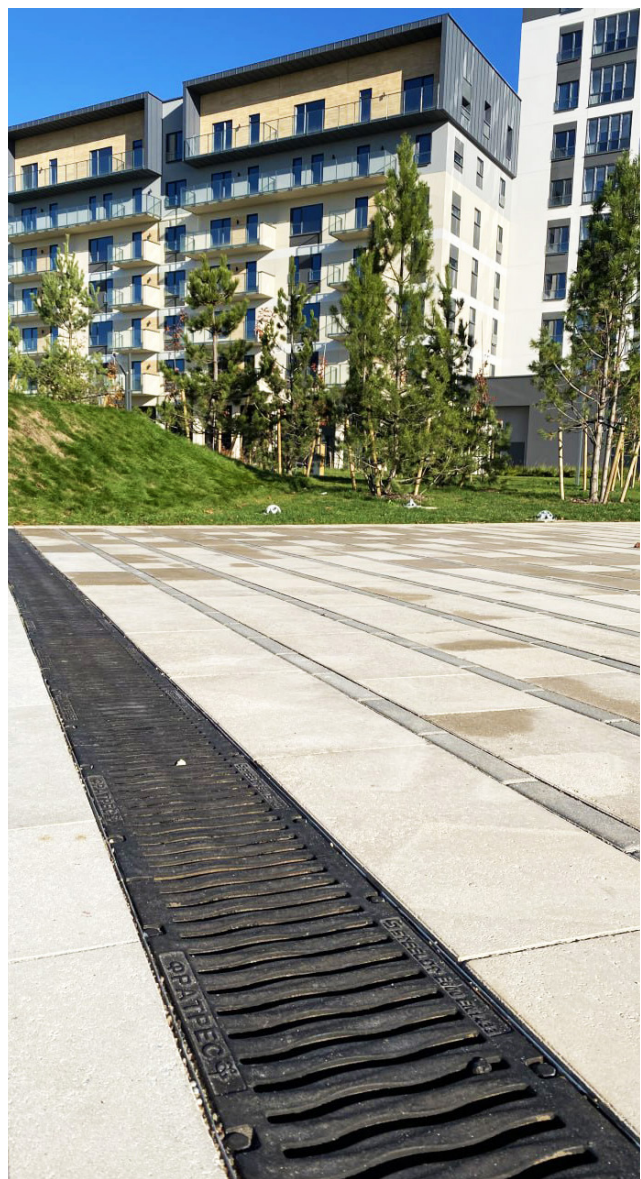
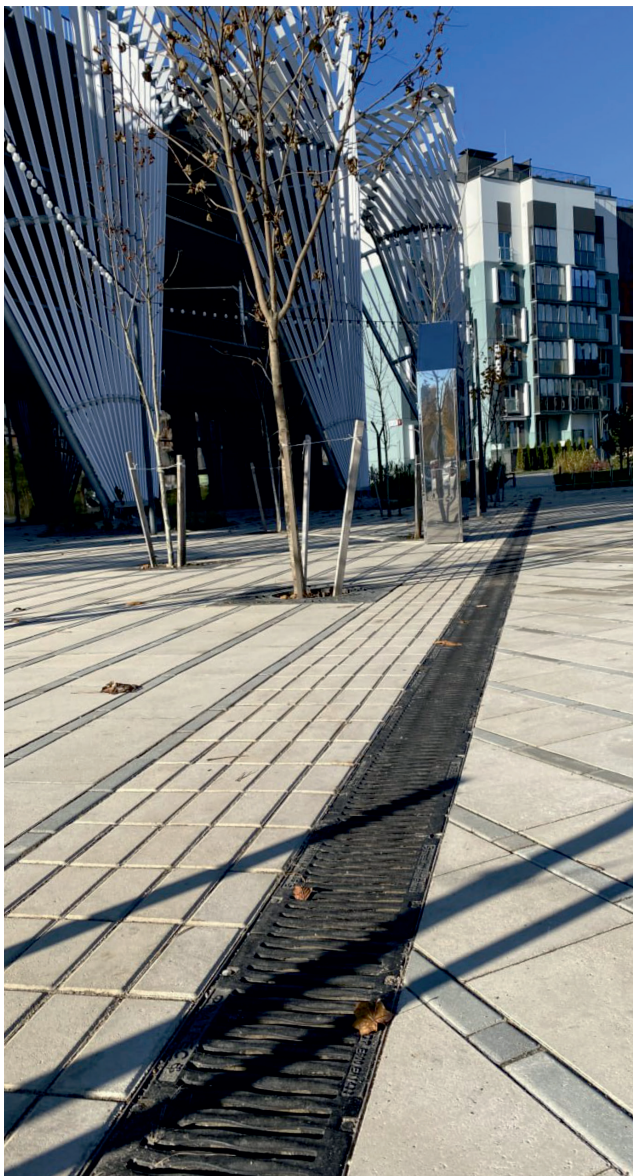
10-3181	ВЛ.30.36.35VУ	Водоотводной лоток dn300 h350-355 С	С	1000	360	355
10-3182	ВЛ.30.36.35VУ	Водоотводной лоток dn300 h345-350 С	С	1000	360	350
10-3183	ВЛ.30.36.34VУ	Водоотводной лоток dn300 h340-345 С	С	1000	360	345
10-3184	ВЛ.30.36.34VУ	Водоотводной лоток dn300 h335-340 С	С	1000	360	340
10-3185	ВЛ.30.36.33VУ	Водоотводной лоток dn300 h330-335 С	С	1000	360	335
10-3186	ВЛ.30.36.33VУ	Водоотводной лоток dn300 h325-330 С	С	1000	360	330
10-3187	ВЛ.30.36.32VУ	Водоотводной лоток dn300 h320-325 С	С	1000	360	325
10-3188	ВЛ.30.36.32VУ	Водоотводной лоток dn300 h315-320 С	С	1000	360	320
10-3189	ВЛ.30.36.31VУ	Водоотводной лоток dn300 h310-315 С	С	1000	360	315
10-3190	ВЛ.30.36.31VУ	Водоотводной лоток dn300 h305-310 С	С	1000	360	310
10-3191	ВЛ.30.36.30VУ	Водоотводной лоток dn300 h300-305 С	С	1000	360	305
10-3192	ВЛ.30.36.30VУ	Водоотводной лоток dn300 h295-300 С	С	1000	360	300
10-3193	ВЛ.30.36.29VУ	Водоотводной лоток dn300 h290-295 С	С	1000	360	295
10-3194	ВЛ.30.36.29VУ	Водоотводной лоток dn300 h285-290 С	С	1000	360	290
10-3195	ВЛ.30.36.28VУ	Водоотводной лоток dn300 h280-285 С	С	1000	360	285
10-3196	ВЛ.30.36.28VУ	Водоотводной лоток dn300 h275-280 С	С	1000	360	280
10-3197	ВЛ.30.36.27VУ	Водоотводной лоток dn300 h270-275 С	С	1000	360	275
10-3198	ВЛ.30.36.27VУ	Водоотводной лоток dn300 h265-270 С	С	1000	360	270
10-3199	ВЛ.30.36.26VУ	Водоотводной лоток dn300 h260-265 С	С	1000	360	265
10-3200	ВЛ.30.36.26VУ	Водоотводной лоток dn300 h255-260 С	С	1000	360	260
10-3201	ВЛ.30.36.25VУ	Водоотводной лоток dn300 h250-255 С	С	1000	360	255
10-3202	ВЛ.30.36.25VУ	Водоотводной лоток dn300 h245-250 С	С	1000	360	250
10-3203	ВЛ.30.36.24VУ	Водоотводной лоток dn300 h240-245 С	С	1000	360	245
10-3204	ВЛ.30.36.24VУ	Водоотводной лоток dn300 h235-240 С	С	1000	360	240
10-3205	ВЛ.30.36.23VУ	Водоотводной лоток dn300 h230-235 С	С	1000	360	235
10-3206	ВЛ.30.36.23VУ	Водоотводной лоток dn300 h225-230 С	С	1000	360	230
10-3207	ВЛ.30.36.22VУ	Водоотводной лоток dn300 h220-225 С	С	1000	360	225
10-3208	ВЛ.30.36.22VУ	Водоотводной лоток dn300 h215-220 С	С	1000	360	220
10-3209	ВЛ.30.36.21VУ	Водоотводной лоток dn300 h210-215 С	С	1000	360	215
	<b>Каскадом разных высот D и E класса</b>		-	-	-	-
10-3250	ВЛ.30.36.51VK	Водоотводной лоток dn300 h510 D-E	D-E	1000	360	510
10-3251	ВЛ.30.36.50VK	Водоотводной лоток dn300 h505 D-E	D-E	1000	360	505
10-3252	ВЛ.30.36.50VK	Водоотводной лоток dn300 h500 D-E	D-E	1000	360	500
10-3253	ВЛ.30.36.49VK	Водоотводной лоток dn300 h495 D-E	D-E	1000	360	495
10-3254	ВЛ.30.36.49VK	Водоотводной лоток dn300 h490 D-E	D-E	1000	360	490
10-3255	ВЛ.30.36.48VK	Водоотводной лоток dn300 h485 D-E	D-E	1000	360	485
10-3256	ВЛ.30.36.48VK	Водоотводной лоток dn300 h480 D-E	D-E	1000	360	480
10-3257	ВЛ.30.36.47VK	Водоотводной лоток dn300 h475 D-E	D-E	1000	360	475
10-3258	ВЛ.30.36.47VK	Водоотводной лоток dn300 h470 D-E	D-E	1000	360	470
10-3259	ВЛ.30.36.46VK	Водоотводной лоток dn300 h465 D-E	D-E	1000	360	465
10-3260	ВЛ.30.36.46VK	Водоотводной лоток dn300 h460 D-E	D-E	1000	360	460
10-3261	ВЛ.30.36.45VK	Водоотводной лоток dn300 h455 D-E	D-E	1000	360	455
10-3262	ВЛ.30.36.45VK	Водоотводной лоток dn300 h450 D-E	D-E	1000	360	450
10-3263	ВЛ.30.36.44VK	Водоотводной лоток dn300 h445 D-E	D-E	1000	360	445
10-3264	ВЛ.30.36.44VK	Водоотводной лоток dn300 h440 D-E	D-E	1000	360	440
10-3265	ВЛ.30.36.43VK	Водоотводной лоток dn300 h435 D-E	D-E	1000	360	435
10-3266	ВЛ.30.36.43VK	Водоотводной лоток dn300 h430 D-E	D-E	1000	360	430
10-3267	ВЛ.30.36.42VK	Водоотводной лоток dn300 h425 D-E	D-E	1000	360	425
10-3268	ВЛ.30.36.42VK	Водоотводной лоток dn300 h420 D-E	D-E	1000	360	420
10-3269	ВЛ.30.36.41VK	Водоотводной лоток dn300 h415 D-E	D-E	1000	360	415
10-3270	ВЛ.30.36.41VK	Водоотводной лоток dn300 h410 D-E	D-E	1000	360	410
10-3271	ВЛ.30.36.40VK	Водоотводной лоток dn300 h405 D-E	D-E	1000	360	405
10-3272	ВЛ.30.36.40VK	Водоотводной лоток dn300 h400 D-E	D-E	1000	360	400
10-3273	ВЛ.30.36.39VK	Водоотводной лоток dn300 h395 D-E	D-E	1000	360	395
10-3274	ВЛ.30.36.39VK	Водоотводной лоток dn300 h390 D-E	D-E	1000	360	390
10-3275	ВЛ.30.36.38VK	Водоотводной лоток dn300 h385 D-E	D-E	1000	360	385
10-3276	ВЛ.30.36.38VK	Водоотводной лоток dn300 h380 D-E	D-E	1000	360	380
10-3277	ВЛ.30.36.37VK	Водоотводной лоток dn300 h375 D-E	D-E	1000	360	375
10-3278	ВЛ.30.36.37VK	Водоотводной лоток dn300 h370 D-E	D-E	1000	360	370
10-3279	ВЛ.30.36.36VK	Водоотводной лоток dn300 h365 D-E	D-E	1000	360	365
10-3280	ВЛ.30.36.36VK	Водоотводной лоток dn300 h360 D-E	D-E	1000	360	360
10-3281	ВЛ.30.36.35VK	Водоотводной лоток dn300 h355 D-E	D-E	1000	360	355
10-3282	ВЛ.30.36.35VK	Водоотводной лоток dn300 h350 D-E	D-E	1000	360	350
10-3283	ВЛ.30.36.34VK	Водоотводной лоток dn300 h345 D-E	D-E	1000	360	345
10-3284	ВЛ.30.36.34VK	Водоотводной лоток dn300 h340 D-E	D-E	1000	360	340
10-3285	ВЛ.30.36.33VK	Водоотводной лоток dn300 h335 D-E	D-E	1000	360	335
10-3286	ВЛ.30.36.33VK	Водоотводной лоток dn300 h330 D-E	D-E	1000	360	330

10-3287	ВЛ.30.36.32VK	Водоотводной лоток dn300 h325 D-E	D-E	1000	360	325
10-3288	ВЛ.30.36.32VK	Водоотводной лоток dn300 h320 D-E	D-E	1000	360	320
10-3289	ВЛ.30.36.31VK	Водоотводной лоток dn300 h315 D-E	D-E	1000	360	315
10-3290	ВЛ.30.36.31VK	Водоотводной лоток dn300 h310 D-E	D-E	1000	360	310
10-3291	ВЛ.30.36.30VK	Водоотводной лоток dn300 h305 D-E	D-E	1000	360	305
10-3292	ВЛ.30.36.30VK	Водоотводной лоток dn300 h300 D-E	D-E	1000	360	300
10-3293	ВЛ.30.36.29VK	Водоотводной лоток dn300 h295 D-E	D-E	1000	360	295
10-3294	ВЛ.30.36.29VK	Водоотводной лоток dn300 h290 D-E	D-E	1000	360	290
10-3295	ВЛ.30.36.28VK	Водоотводной лоток dn300 h285 D-E	D-E	1000	360	285
10-3296	ВЛ.30.36.28VK	Водоотводной лоток dn300 h280 D-E	D-E	1000	360	280
10-3297	ВЛ.30.36.27VK	Водоотводной лоток dn300 h275 D-E	D-E	1000	360	275
10-3298	ВЛ.30.36.27VK	Водоотводной лоток dn300 h270 D-E	D-E	1000	360	270
10-3299	ВЛ.30.36.26VK	Водоотводной лоток dn300 h265 D-E	D-E	1000	360	265
10-3300	ВЛ.30.36.26VK	Водоотводной лоток dn300 h260 D-E	D-E	1000	360	260
10-3301	ВЛ.30.36.25VK	Водоотводной лоток dn300 h255 D-E	D-E	1000	360	255
10-3302	ВЛ.30.36.25VK	Водоотводной лоток dn300 h250 D-E	D-E	1000	360	250
10-3303	ВЛ.30.36.24VK	Водоотводной лоток dn300 h245 D-E	D-E	1000	360	245
10-3304	ВЛ.30.36.24VK	Водоотводной лоток dn300 h240 D-E	D-E	1000	360	240
10-3305	ВЛ.30.36.23VK	Водоотводной лоток dn300 h235 D-E	D-E	1000	360	235
10-3306	ВЛ.30.36.23VK	Водоотводной лоток dn300 h230 D-E	D-E	1000	360	230
10-3307	ВЛ.30.36.22VK	Водоотводной лоток dn300 h225 D-E	D-E	1000	360	225
10-3308	ВЛ.30.36.22VK	Водоотводной лоток dn300 h220 D-E	D-E	1000	360	220
10-3309	ВЛ.30.36.21VK	Водоотводной лоток dn300 h215 D-E	D-E	1000	360	215
10-3310	ВЛ.30.36.21VK	Водоотводной лоток dn300 h210 D-E	D-E	1000	360	210
	<b>С внутренним уклоном D и E класса</b>		-	-	-	-
10-3350	ВЛ.30.36.51VУ	Водоотводной лоток dn300 h505-510 D-E	D-E	1000	360	510
10-3351	ВЛ.30.36.50VУ	Водоотводной лоток dn300 h500-505 D-E	D-E	1000	360	505
10-3352	ВЛ.30.36.50VУ	Водоотводной лоток dn300 h495-500 D-E	D-E	1000	360	500
10-3353	ВЛ.30.36.49VУ	Водоотводной лоток dn300 h490-495 D-E	D-E	1000	360	495
10-3354	ВЛ.30.36.49VУ	Водоотводной лоток dn300 h485-490 D-E	D-E	1000	360	490
10-3355	ВЛ.30.36.48VУ	Водоотводной лоток dn300 h480-485 D-E	D-E	1000	360	485
10-3356	ВЛ.30.36.48VУ	Водоотводной лоток dn300 h475-480 D-E	D-E	1000	360	480
10-3357	ВЛ.30.36.47VУ	Водоотводной лоток dn300 h470-475 D-E	D-E	1000	360	475
10-3358	ВЛ.30.36.47VУ	Водоотводной лоток dn300 h465-470 D-E	D-E	1000	360	470
10-3359	ВЛ.30.36.46VУ	Водоотводной лоток dn300 h460-465 D-E	D-E	1000	360	465
10-3360	ВЛ.30.36.46VУ	Водоотводной лоток dn300 h455-460 D-E	D-E	1000	360	460
10-3361	ВЛ.30.36.45VУ	Водоотводной лоток dn300 h450-455 D-E	D-E	1000	360	455
10-3362	ВЛ.30.36.45VУ	Водоотводной лоток dn300 h445-450 D-E	D-E	1000	360	450
10-3363	ВЛ.30.36.44VУ	Водоотводной лоток dn300 h440-445 D-E	D-E	1000	360	445
10-3364	ВЛ.30.36.44VУ	Водоотводной лоток dn300 h435-440 D-E	D-E	1000	360	440
10-3365	ВЛ.30.36.43VУ	Водоотводной лоток dn300 h430-435 D-E	D-E	1000	360	435
10-3366	ВЛ.30.36.43VУ	Водоотводной лоток dn300 h425-430 D-E	D-E	1000	360	430
10-3367	ВЛ.30.36.42VУ	Водоотводной лоток dn300 h420-425 D-E	D-E	1000	360	425
10-3368	ВЛ.30.36.42VУ	Водоотводной лоток dn300 h415-420 D-E	D-E	1000	360	420
10-3369	ВЛ.30.36.41VУ	Водоотводной лоток dn300 h410-415 D-E	D-E	1000	360	415
10-3370	ВЛ.30.36.41VУ	Водоотводной лоток dn300 h405-410 D-E	D-E	1000	360	410
10-3371	ВЛ.30.36.40VУ	Водоотводной лоток dn300 h400-405 D-E	D-E	1000	360	405
10-3372	ВЛ.30.36.40VУ	Водоотводной лоток dn300 h395-400 D-E	D-E	1000	360	400
10-3373	ВЛ.30.36.39VУ	Водоотводной лоток dn300 h390-395 D-E	D-E	1000	360	395
10-3374	ВЛ.30.36.39VУ	Водоотводной лоток dn300 h385-390 D-E	D-E	1000	360	390
10-3375	ВЛ.30.36.38VУ	Водоотводной лоток dn300 h380-385 D-E	D-E	1000	360	385
10-3376	ВЛ.30.36.38VУ	Водоотводной лоток dn300 h375-380 D-E	D-E	1000	360	380
10-3377	ВЛ.30.36.37VУ	Водоотводной лоток dn300 h370-375 D-E	D-E	1000	360	375
10-3378	ВЛ.30.36.37VУ	Водоотводной лоток dn300 h365-370 D-E	D-E	1000	360	370
10-3379	ВЛ.30.36.36VУ	Водоотводной лоток dn300 h360-365 D-E	D-E	1000	360	365
10-3380	ВЛ.30.36.36VУ	Водоотводной лоток dn300 h355-360 D-E	D-E	1000	360	360
10-3381	ВЛ.30.36.35VУ	Водоотводной лоток dn300 h350-355 D-E	D-E	1000	360	355
10-3382	ВЛ.30.36.35VУ	Водоотводной лоток dn300 h345-350 D-E	D-E	1000	360	350
10-3383	ВЛ.30.36.34VУ	Водоотводной лоток dn300 h340-345 D-E	D-E	1000	360	345
10-3384	ВЛ.30.36.34VУ	Водоотводной лоток dn300 h335-340 D-E	D-E	1000	360	340
10-3385	ВЛ.30.36.33VУ	Водоотводной лоток dn300 h330-335 D-E	D-E	1000	360	335
10-3386	ВЛ.30.36.33VУ	Водоотводной лоток dn300 h325-330 D-E	D-E	1000	360	330
10-3387	ВЛ.30.36.32VУ	Водоотводной лоток dn300 h320-325 D-E	D-E	1000	360	325
10-3388	ВЛ.30.36.32VУ	Водоотводной лоток dn300 h315-320 D-E	D-E	1000	360	320
10-3389	ВЛ.30.36.31VУ	Водоотводной лоток dn300 h310-315 D-E	D-E	1000	360	315
10-3390	ВЛ.30.36.31VУ	Водоотводной лоток dn300 h305-310 D-E	D-E	1000	360	310
10-3391	ВЛ.30.36.30VУ	Водоотводной лоток dn300 h300-305 D-E	D-E	1000	360	305

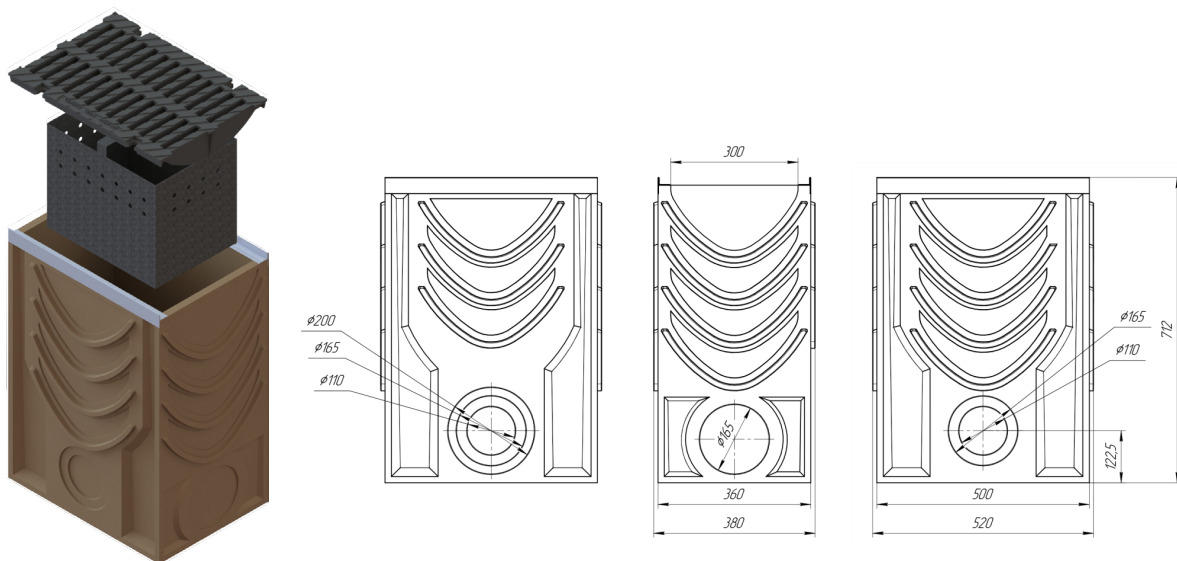




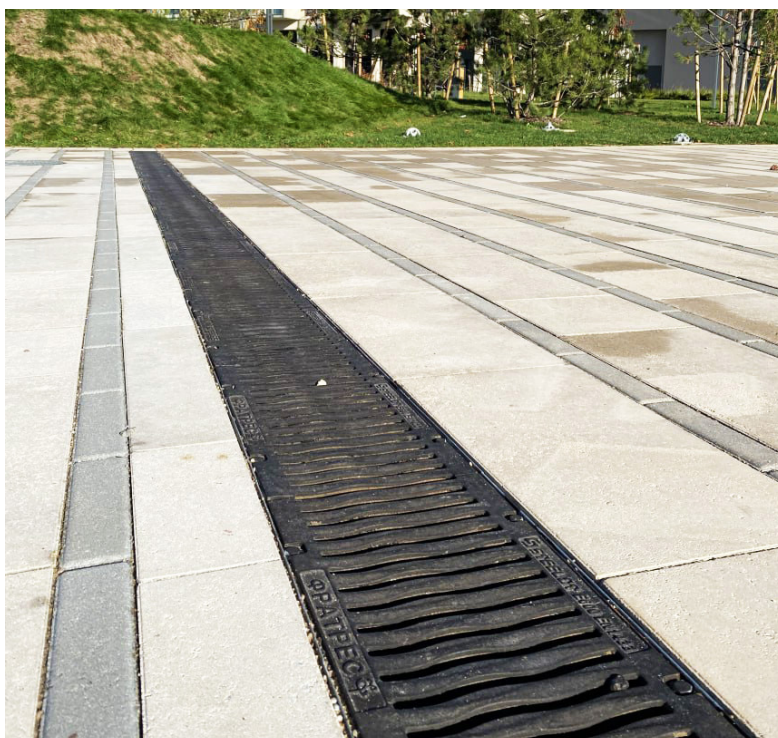
10-3583	ВЛ.30.36.24.50VУ	Водоотводной лоток dn300 h240-245 D-E	C-D-E	500	360	245
10-3584	ВЛ.30.36.24.50VУ	Водоотводной лоток dn300 h235-240 D-E	C-D-E	500	360	240
10-3585	ВЛ.30.36.23.50VУ	Водоотводной лоток dn300 h230-235 D-E	C-D-E	500	360	235
10-3586	ВЛ.30.36.23.50VУ	Водоотводной лоток dn300 h225-230 D-E	C-D-E	500	360	230
10-3587	ВЛ.30.36.22.50VУ	Водоотводной лоток dn300 h220-225 D-E	C-D-E	500	360	225
10-3588	ВЛ.30.36.22.50VУ	Водоотводной лоток dn300 h215-220 D-E	C-D-E	500	360	220
10-3589	ВЛ.30.36.21.50VУ	Водоотводной лоток dn300 h210-215 D-E	C-D-E	500	360	215
10-3590	ВЛ.30.36.21.50VУ	Водоотводной лоток dn300 h210 D-E	C-D-E	500	360	210



## 2.4.1 Сопутствующие товары серия Профессиональная DN300 (C250, D400, E600)

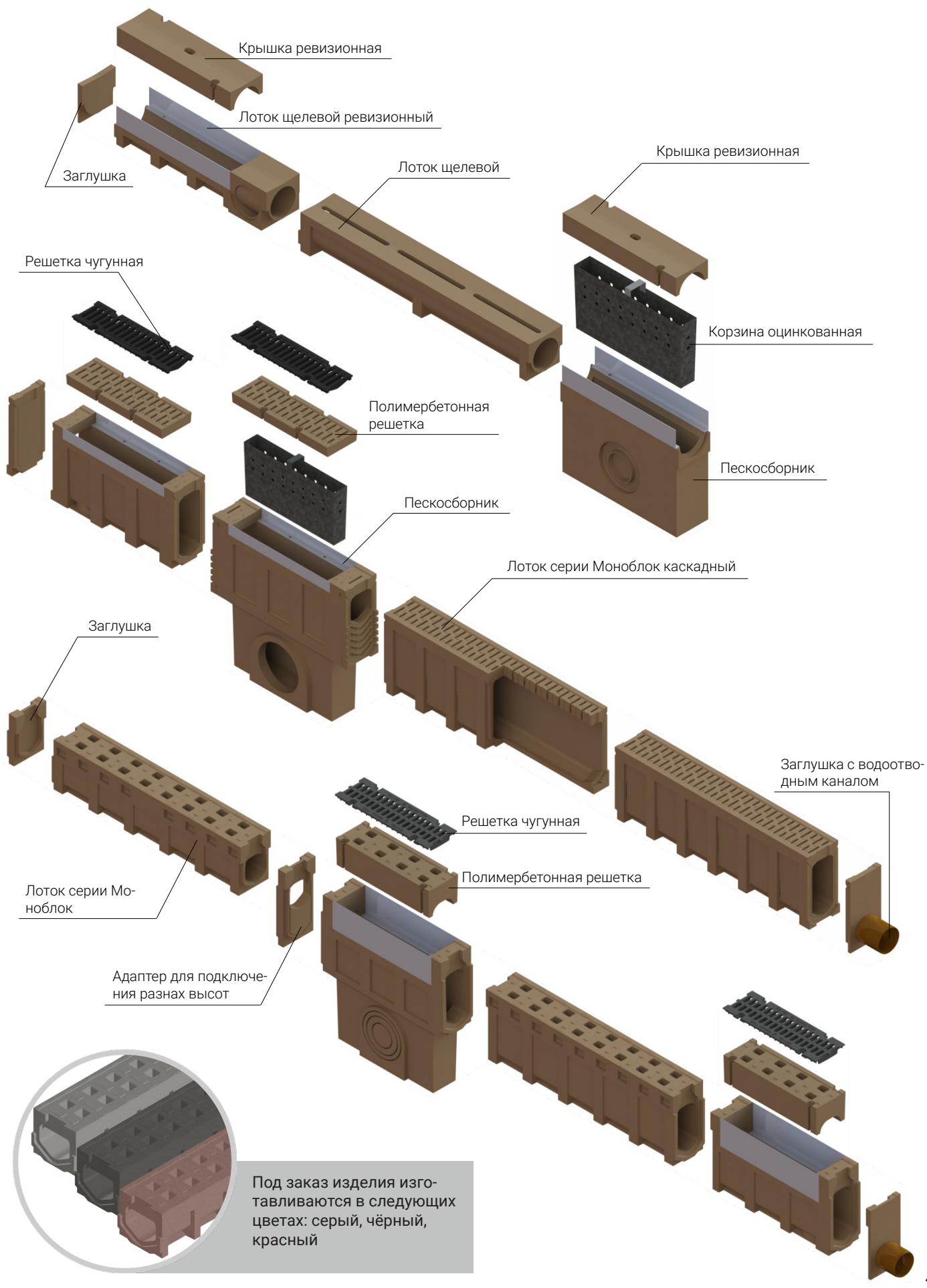


Артикул	Наименование ФРАТРЕС	Класс нагрузки	Длина, мм	Ширина, мм	Высота, мм
<b>Сопутствующие товары серия Профессиональная DN300</b>					
10-3000	ПУ.30.36.71.51V Пескоуловитель dn300 h710 E	E	512	360	712
10-3001	ПУ.30.36.71.51Vв Пескоуловитель dn300 h710 E с выпуском	E	512	360	712
10-3002	ЗП.30.36.31 Заглушка универсальная		23	360	
10-3003	ЗП.30.36.36 Заглушка универсальная		23	360	343
10-3004	ЗП.30.36.41 Заглушка универсальная		23	360	393
10-3005	ЗП.30.36.51 Заглушка универсальная		25	360	495
10-3006	ПК.30.36.05V Переходник по высоте h50		122	325	
10-3007	КПС.30 Корзина стальная, оцинкованная		334	220	363
<b>Решётки</b>					
10-8300	Решетка водоприемная MIDI РВ-30.25.50 щелевая чугунная ВЧ	C			
10-8301	Решетка водоприемная MIDI РВ-30.25.50 щелевая чугунная ВЧ	D			
10-8302	Решетка водоприемная MIDI РВ-30.25.50 щелевая чугунная ВЧ	E			

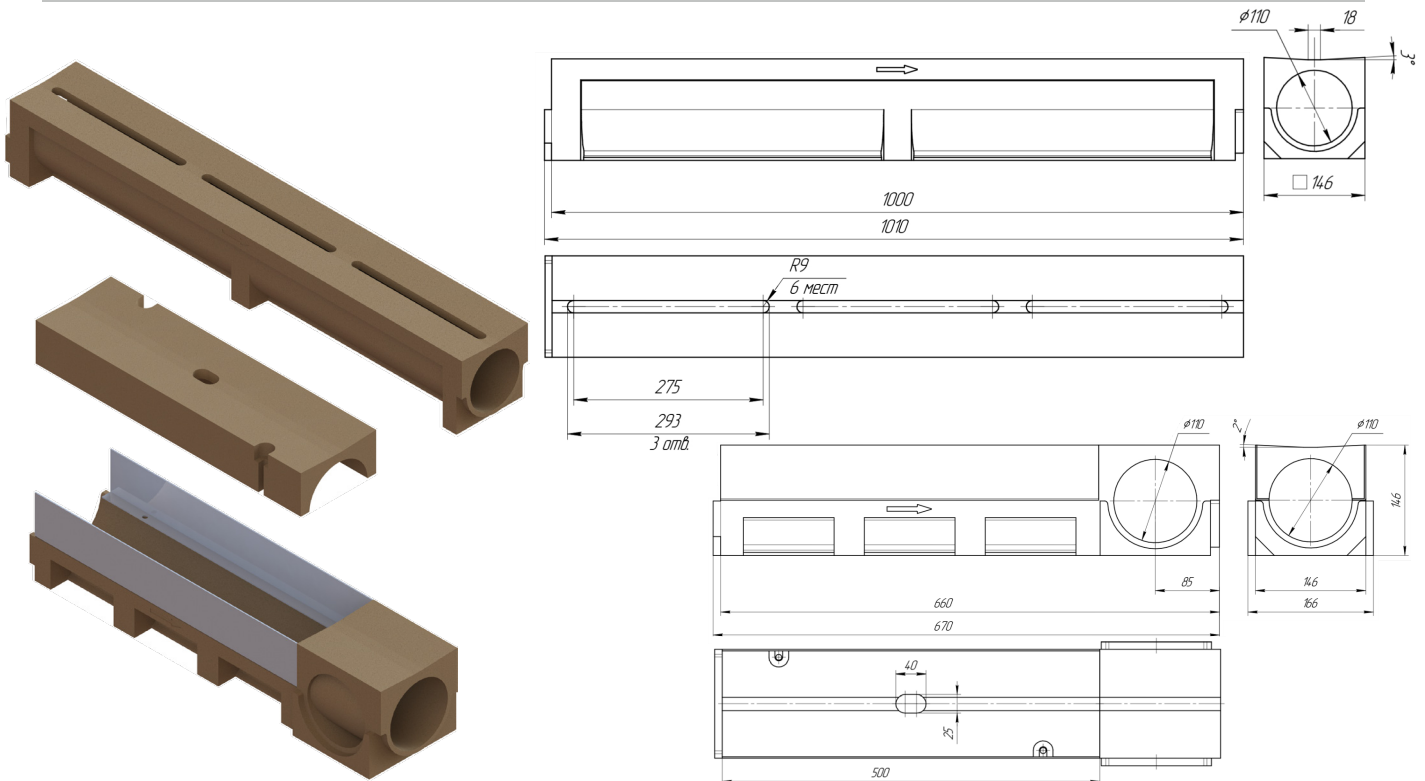


Площадь в квартале Новая Боровая в пригороде Минска, Беларусь

### 3. Лотки Полимербетонные серии Моноблок (DN110)



### 3.1 Лотки Полимербетонные серии Моноблок (DN110)

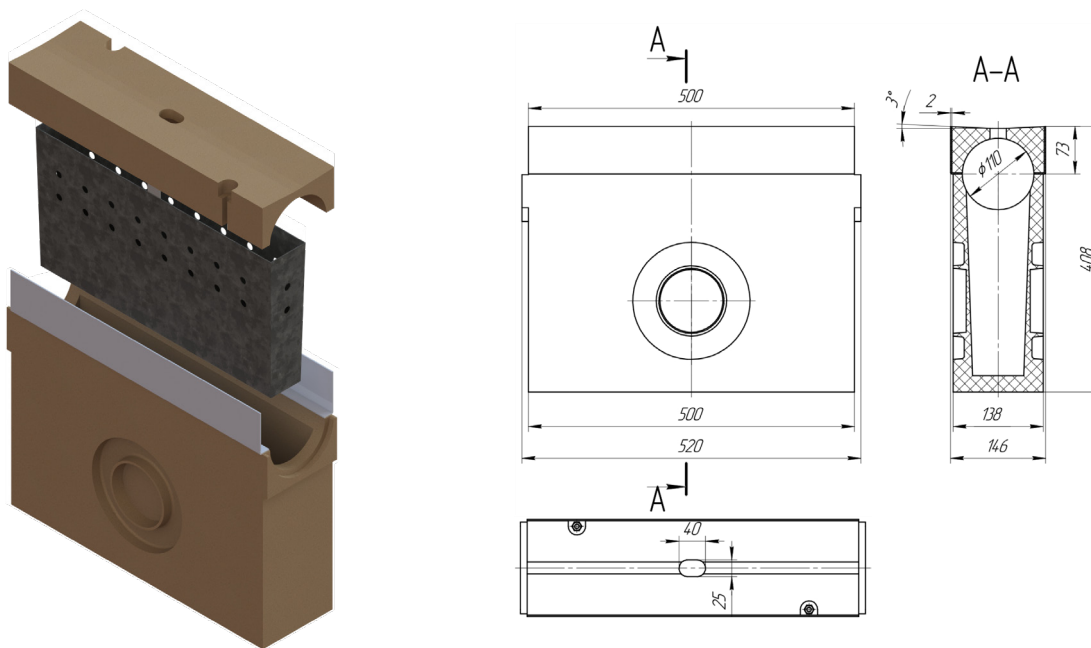


Артикул	Наименование ФРАТРЕС	Класс нагрузки	Длина, мм	Ширина, мм	Высота, мм
	<b>Серия Моноблок DN 110 С класса</b>	-	-	-	-
11-1100	ЛМБ.Т.11.15.15 Легкий монолитный блок dn110 h146 С	С	1000	146	146
11-1101	ЛМР.Т.11.15.15.66 Легкая мон. ревизия dn110 h146 с полимербетонной решеткой С	С	660	146	146



Площадь в квартале Новая Боровая в пригороде Минска, Республика Беларусь

### 3.1.1 Сопутствующие товары серия Моноблок (DN110)

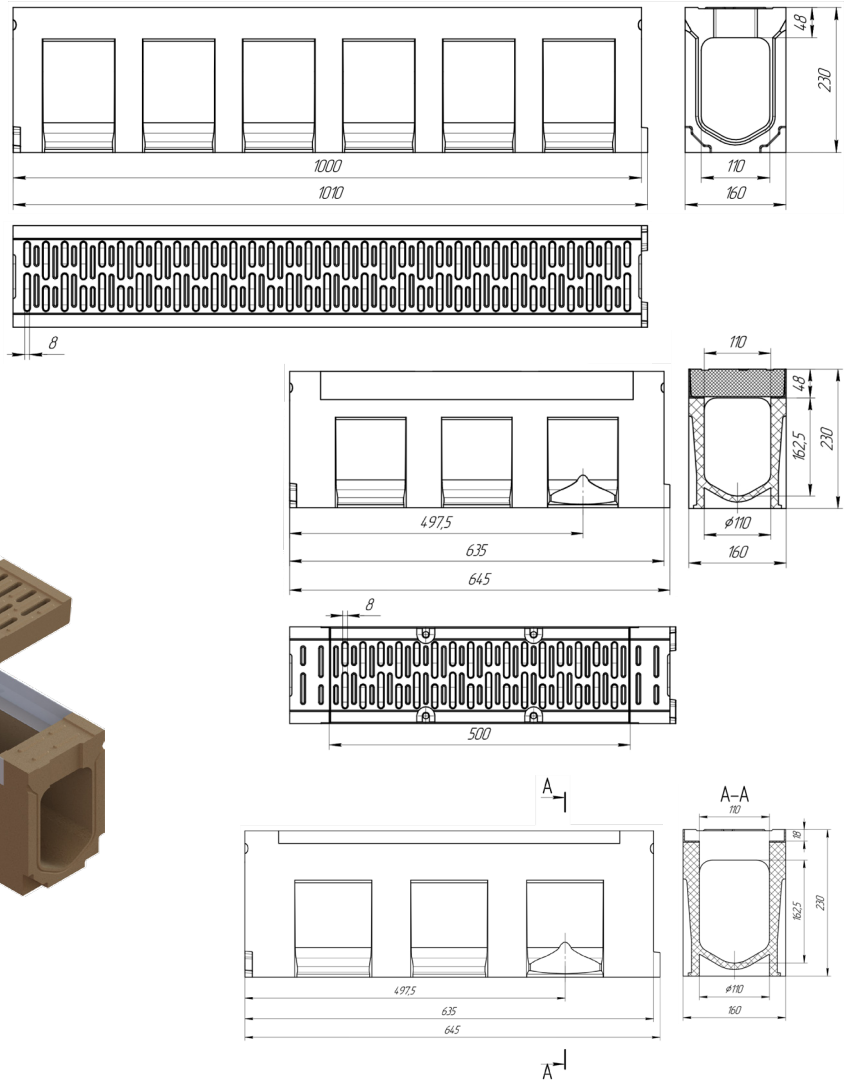
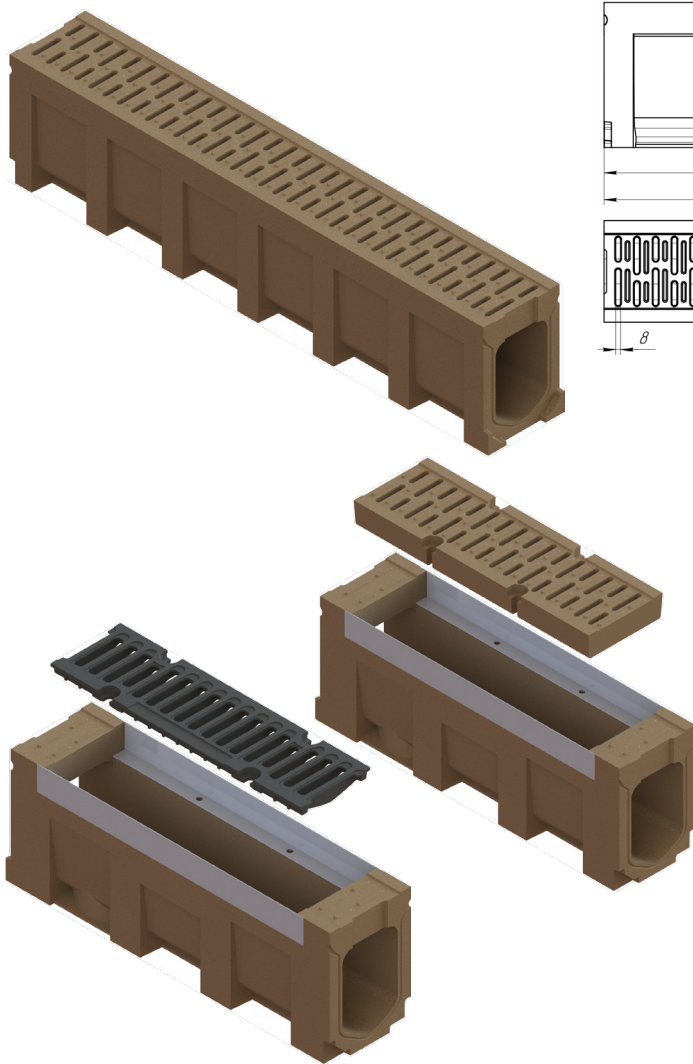


Артикул	Наименование ФРАТРЕС	Класс нагрузки	Длина, мм	Ширина, мм	Высота, мм
<b>Сопутствующие товары серия Моноблок DN110 С класса</b>					
11-1102	ЛМП.Т.11.15.41.50 Пескоуловитель dn110 h408 с полимербетонной решеткой С	С	500	146	408
11-1103	КПС.11 Корзина стальная, оцинкованная				
11-1104	ЗП.11.15.15н Заглушка, начальная		15	146	146
11-1105	ЗП.11.15.15к Заглушка, конечная		15	146	146



Реконструкция азс #3 Белоруснефть в городе Минске, Республика Беларусь

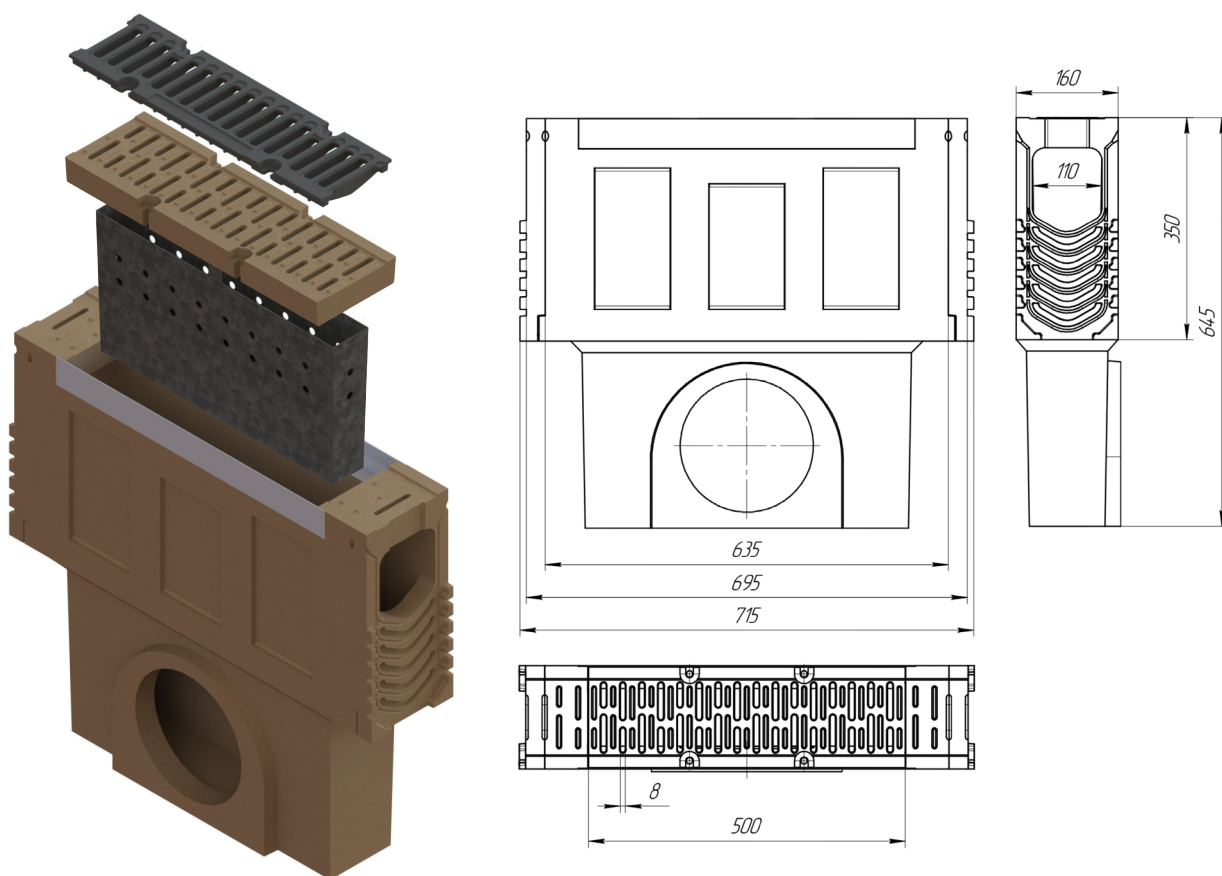
### 3.2 Лотки Полимербетонные серии Моноблок Е класса (DN110)



Артикул	Наименование ФРАТРЕС	Класс нагрузки	Длина, мм	Ширина, мм	Высота, мм
<b>Серия Моноблок DN 110 Е класса (Монолитный блок с щелями шириной 8 мм)</b>					
11-1120	ВМБ.С.11.16.15 Водоотводной монолитный блок dn110 h150	Е	1000	160	150
11-1121	ВМБ.С.11.16.20 Водоотводной монолитный блок dn110 h200	Е	1000	160	200
11-1122	ВМБ.С.11.16.23 Водоотводной монолитный блок dn110 h230	Е	1000	160	230
11-1123	ВМБ.С.11.16.26 Водоотводной монолитный блок dn110 h260	Е	1000	160	260
11-1124	ВМБ.С.11.16.29 Водоотводной монолитный блок dn110 h290	Е	1000	160	290
11-1125	ВМБ.С.11.16.32 Водоотводной монолитный блок dn110 h320	Е	1000	160	320
11-1126	ВМБ.С.11.16.35 Водоотводной монолитный блок dn110 h350	Е	1000	160	350
11-1127	ВМБ.С.11.16.15-К Водоотводной монолитный блок dn110 h150 <b>красный</b>	Е	1000	160	150
11-1128	ВМБ.С.11.16.20-К Водоотводной монолитный блок dn110 h200 <b>красный</b>	Е	1000	160	200
11-1129	ВМБ.С.11.16.23-К Водоотводной монолитный блок dn110 h230 <b>красный</b>	Е	1000	160	230
11-1130	ВМБ.С.11.16.26-К Водоотводной монолитный блок dn110 h260 <b>красный</b>	Е	1000	160	260
11-1131	ВМБ.С.11.16.29-К Водоотводной монолитный блок dn110 h290 <b>красный</b>	Е	1000	160	290
11-1132	ВМБ.С.11.16.32-К Водоотводной монолитный блок dn110 h320 <b>красный</b>	Е	1000	160	320
11-1133	ВМБ.С.11.16.35-К Водоотводной монолитный блок dn110 h350 <b>красный</b>	Е	1000	160	350
11-1134	ВМБ.С.11.16.15-С Водоотводной монолитный блок dn110 h150 <b>серый</b>	Е	1000	160	150
11-1135	ВМБ.С.11.16.20-С Водоотводной монолитный блок dn110 h200 <b>серый</b>	Е	1000	160	200
11-1136	ВМБ.С.11.16.23-С Водоотводной монолитный блок dn110 h230 <b>серый</b>	Е	1000	160	230
11-1137	ВМБ.С.11.16.26-С Водоотводной монолитный блок dn110 h260 <b>серый</b>	Е	1000	160	260
11-1138	ВМБ.С.11.16.29-С Водоотводной монолитный блок dn110 h290 <b>серый</b>	Е	1000	160	290
11-1139	ВМБ.С.11.16.32-С Водоотводной монолитный блок dn110 h320 <b>серый</b>	Е	1000	160	320
11-1140	ВМБ.С.11.16.35-С Водоотводной монолитный блок dn110 h350 <b>серый</b>	Е	1000	160	350
11-1141	ВМБ.С.11.16.15-Ч Водоотводной монолитный блок dn110 h150 <b>черный</b>	Е	1000	160	150
11-1142	ВМБ.С.11.16.20-Ч Водоотводной монолитный блок dn110 h200 <b>черный</b>	Е	1000	160	200
11-1143	ВМБ.С.11.16.23-Ч Водоотводной монолитный блок dn110 h230 <b>черный</b>	Е	1000	160	230
11-1144	ВМБ.С.11.16.26-Ч Водоотводной монолитный блок dn110 h260 <b>черный</b>	Е	1000	160	260
11-1145	ВМБ.С.11.16.29-Ч Водоотводной монолитный блок dn110 h290 <b>черный</b>	Е	1000	160	290
11-1146	ВМБ.С.11.16.32-Ч Водоотводной монолитный блок dn110 h320 <b>черный</b>	Е	1000	160	320



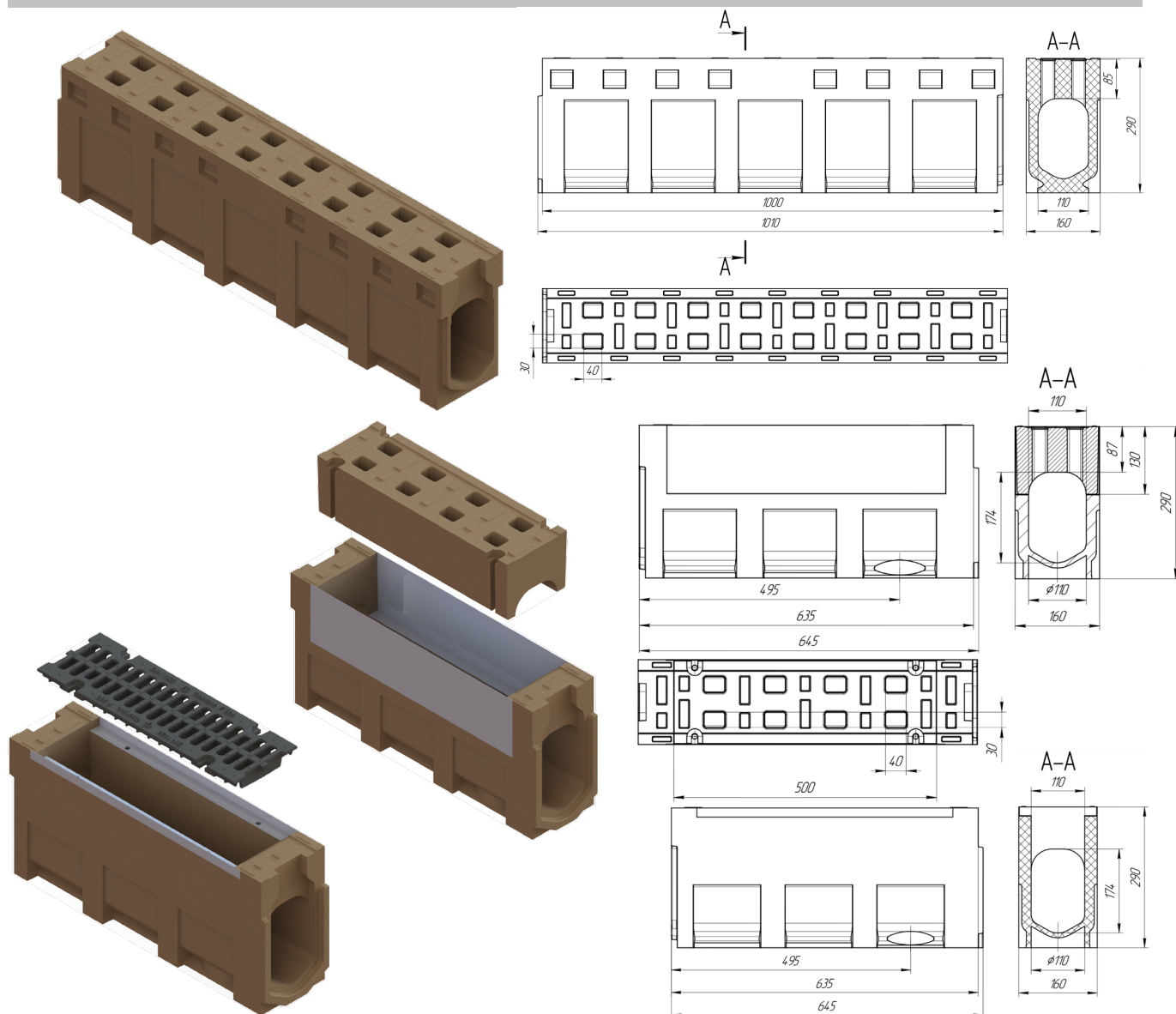
### 3.2.1 Сопутствующие товары серия Моноблок Е класса (DN110)



Артикул	Наименование ФРАТРЕС	Класс нагрузки	Длина, мм	Ширина, мм	Высота, мм
<b>Сопутствующие товары серия Моноблок DN110 Е класса</b>					
11-1300	ВМП.С.11.16.62.69 Пескоуловитель к ВМБ.С.11.15-32 с полимерб. решеткой	Е	690	160	645
11-1301	ВМП.С.11.16.62.69-К Пескоуловитель к ВМБ.С.11.15-32 с полимерб. решеткой <b>красный</b>	Е	690	160	645
11-1302	ВМП.С.11.16.62.69-С Пескоуловитель к ВМБ.С.11.15-32 с полимерб. решеткой <b>серый</b>	Е	690	160	645
11-1303	ВМП.С.11.16.62.69-Ч Пескоуловитель к ВМБ.С.11.15-32 с полимерб. решеткой <b>черный</b>	Е	690	160	645
11-1304	ВМП.С.11.16.62.69 Пескоуловитель к ВМБ.С.11.15-32 под чугунную решетку	Е	690	160	620
11-1305	ВМП.С.11.16.62.69-К Пескоуловитель к ВМБ.С.11.15-32 под чугунную решетку <b>красный</b>	Е	690	160	620
11-1306	ВМП.С.11.16.62.69-С Пескоуловитель к ВМБ.С.11.15-32 под чугунную решетку <b>серый</b>	Е	690	160	620
11-1307	ВМП.С.11.16.62.69-Ч Пескоуловитель к ВМБ.С.11.15-32 под чугунную решетку <b>черный</b>	Е	690	160	620
11-1308	ВМП.С.11.16.62.63 Пескоуловитель к ВМБ.С.11.35 с полимерб. решеткой	Е	630	160	645
11-1309	ВМП.С.11.16.62.63-К Пескоуловитель к ВМБ.С.11.35 с полимерб. решеткой <b>красный</b>	Е	630	160	645
11-1310	ВМП.С.11.16.62.63-С Пескоуловитель к ВМБ.С.11.35 с полимерб. решеткой <b>серый</b>	Е	630	160	645
11-1311	ВМП.С.11.16.62.63-Ч Пескоуловитель к ВМБ.С.11.35 с полимерб. решеткой <b>черный</b>	Е	630	160	645
11-1312	ВМП.С.11.16.62.63 Пескоуловитель к ВМБ.С.11.35 под чугунную решетку	Е	630	160	620
11-1313	ВМП.С.11.16.62.63-К Пескоуловитель к ВМБ.С.11.35 под чугунную решетку <b>красный</b>	Е	630	160	620
11-1314	ВМП.С.11.16.62.63-С Пескоуловитель к ВМБ.С.11.35 под чугунную решетку <b>серый</b>	Е	630	160	620
11-1315	ВМП.С.11.16.62.63-Ч Пескоуловитель к ВМБ.С.11.35 под чугунную решетку <b>черный</b>	Е	630	160	620
11-1316	ЗП.С.11.15 Заглушка, универсальная( к ВМБ.С.11.15)	Е	30	160	150
11-1317	ЗП.С.11.20 Заглушка, универсальная( к ВМБ.С.11.20)	Е	30	160	200
11-1318	ЗП.С.11.23 Заглушка, универсальная( к ВМБ.С.11.23)	Е	30	160	230
11-1319	ЗП.С.11.26 Заглушка, универсальная( к ВМБ.С.11.26)	Е	30	160	260
11-1320	ЗП.С.11.29 Заглушка, универсальная( к ВМБ.С.11.29)	Е	30	160	290
11-1321	ЗП.С.11.32 Заглушка, универсальная( к ВМБ.С.11.32)	Е	30	160	320
11-1322	ЗП.С.11.35 Заглушка, универсальная( к ВМБ.С.11.35)	Е	30	160	350
11-1323	ЗП.С.11.15-К Заглушка, универсальная( к ВМБ.С.11.15) <b>красная</b>	Е	30	160	150
11-1324	ЗП.С.11.20-К Заглушка, универсальная( к ВМБ.С.11.20) <b>красная</b>	Е	30	160	200
11-1325	ЗП.С.11.23-К Заглушка, универсальная( к ВМБ.С.11.23) <b>красная</b>	Е	30	160	230
11-1326	ЗП.С.11.26-К Заглушка, универсальная( к ВМБ.С.11.26) <b>красная</b>	Е	30	160	260
11-1327	ЗП.С.11.29-К Заглушка, универсальная( к ВМБ.С.11.29) <b>красная</b>	Е	30	160	290
11-1328	ЗП.С.11.32-К Заглушка, универсальная( к ВМБ.С.11.32) <b>красная</b>	Е	30	160	320
11-1329	ЗП.С.11.35-К Заглушка, универсальная( к ВМБ.С.11.35) <b>красная</b>	Е	30	160	350
11-1330	ЗП.С.11.15-С Заглушка, универсальная( к ВМБ.С.11.15) <b>серая</b>	Е	30	160	150
11-1331	ЗП.С.11.20-С Заглушка, универсальная( к ВМБ.С.11.20) <b>серая</b>	Е	30	160	200



### 3.3. Лотки Полимербетонные серии Моноблок F класса (DN110)



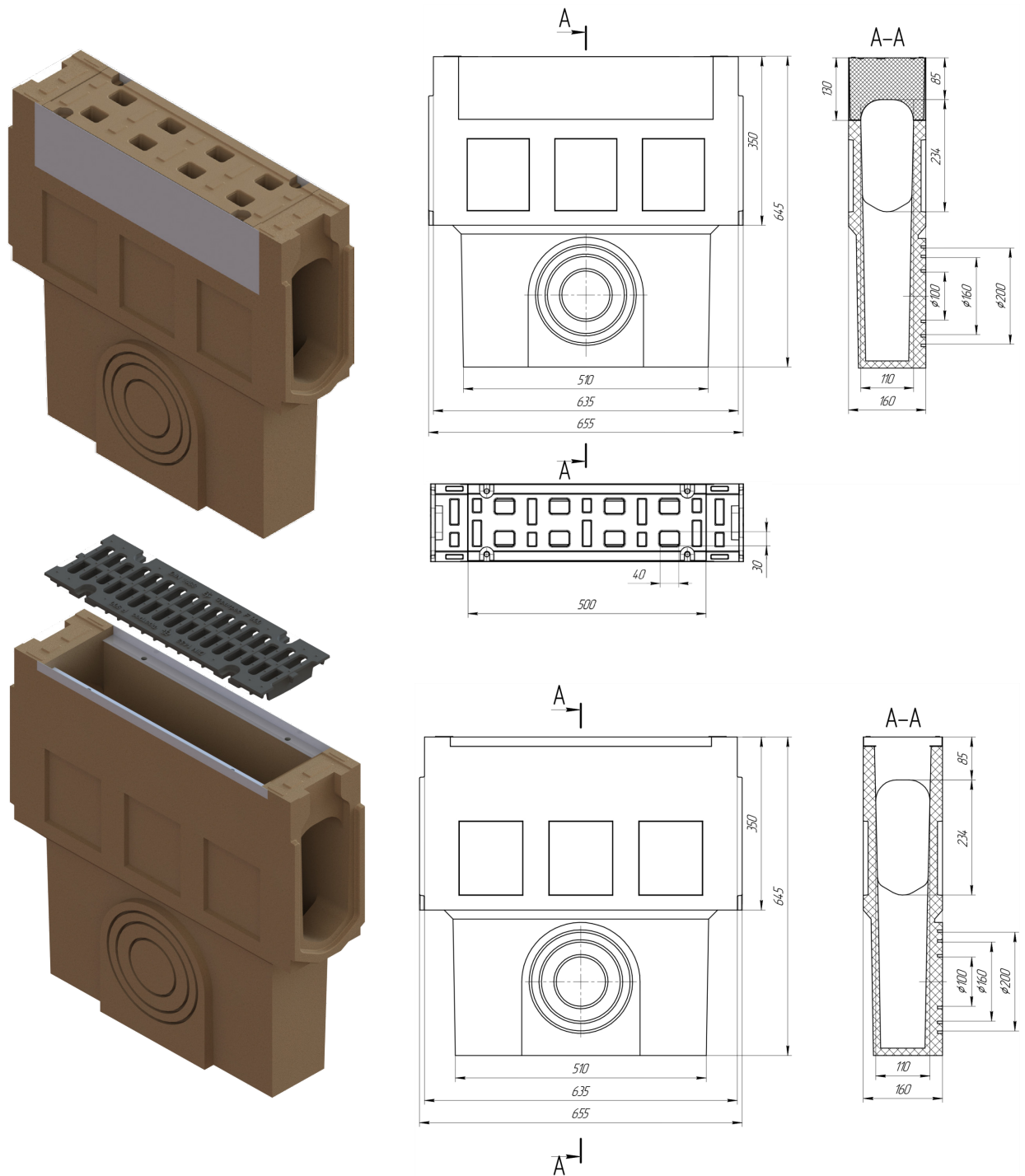
Артикул	Наименование ФРАТРЕС	Класс нагрузки	Длина, мм	Ширина, мм	Высота, мм
<b>Серия Моноблок DN 110 F класса</b>					
11-1500	ВМБ.11.16.23 Водоотводной монолитный блок dn110 h230 F	F	1000	160	230
11-1501	ВМБ.11.16.26 Водоотводной монолитный блок dn110 h260 F	F	1000	160	260
11-1502	ВМБ.11.16.29 Водоотводной монолитный блок dn110 h290 F	F	1000	160	290
11-1503	ВМБ.11.16.32 Водоотводной монолитный блок dn110 h320 F	F	1000	160	320
11-1504	ВМБ.11.16.35 Водоотводной монолитный блок dn110 h350 F	F	1000	160	350
11-1505	ВМБ.11.16.23-К Водоотводной монолитный блок dn110 h230 F <b>красный</b>	F	1000	160	230
11-1506	ВМБ.11.16.26-К Водоотводной монолитный блок dn110 h260 F <b>красный</b>	F	1000	160	260
11-1507	ВМБ.11.16.29-К Водоотводной монолитный блок dn110 h290 F <b>красный</b>	F	1000	160	290
11-1508	ВМБ.11.16.32-К Водоотводной монолитный блок dn110 h320 F <b>красный</b>	F	1000	160	320
11-1509	ВМБ.11.16.35-К Водоотводной монолитный блок dn110 h350 F <b>красный</b>	F	1000	160	350
11-1510	ВМБ.11.16.23-С Водоотводной монолитный блок dn110 h230 F <b>серый</b>	F	1000	160	230
11-1511	ВМБ.11.16.26-С Водоотводной монолитный блок dn110 h260 F <b>серый</b>	F	1000	160	260
11-1512	ВМБ.11.16.29-С Водоотводной монолитный блок dn110 h290 F <b>серый</b>	F	1000	160	290
11-1513	ВМБ.11.16.32-С Водоотводной монолитный блок dn110 h320 F <b>серый</b>	F	1000	160	320
11-1514	ВМБ.11.16.35-С Водоотводной монолитный блок dn110 h350 F <b>серый</b>	F	1000	160	350
11-1515	ВМБ.11.16.23-Ч Водоотводной монолитный блок dn110 h230 F <b>черный</b>	F	1000	160	230
11-1516	ВМБ.11.16.26-Ч Водоотводной монолитный блок dn110 h260 F <b>черный</b>	F	1000	160	260
11-1517	ВМБ.11.16.29-Ч Водоотводной монолитный блок dn110 h290 F <b>черный</b>	F	1000	160	290
11-1518	ВМБ.11.16.32-Ч Водоотводной монолитный блок dn110 h320 F <b>черный</b>	F	1000	160	320
11-1519	ВМБ.11.16.35-Ч Водоотводной монолитный блок dn110 h350 F <b>черный</b>	F	1000	160	350
11-1520	ВМР.11.16.23.63 Ревизионный лоток dn110 h230 с полимерб. Решеткой	F	630	160	230
11-1521	ВМР.11.16.26.63 Ревизионный лоток dn110 h260 с полимерб. Решеткой	F	630	160	260
11-1522	ВМР.11.16.29.63 Ревизионный лоток dn110 h290 с полимерб. Решеткой	F	630	160	290

11-1523	ВМР.11.16.32.63 Ревизионный лоток dn110 h320 с полимерб. Решеткой	F	630	160	320
11-1524	ВМР.11.16.35.63 Ревизионный лоток dn110 h350 с полимерб. Решеткой	F	630	160	350
11-1525	ВМР.11.16.23.63-К Ревизионный лоток dn110 h230 с полимерб. решеткой <b>красный</b>	F	630	160	230
11-1526	ВМР.11.16.26.63-К Ревизионный лоток dn110 h260 с полимерб. решеткой <b>красный</b>	F	630	160	260
11-1527	ВМР.11.16.29.63-К Ревизионный лоток dn110 h290 с полимерб. решеткой <b>красный</b>	F	630	160	290
11-1528	ВМР.11.16.32.63-К Ревизионный лоток dn110 h320 с полимерб. решеткой <b>красный</b>	F	630	160	320
11-1529	ВМР.11.16.35.63-К Ревизионный лоток dn110 h350 с полимерб. решеткой <b>красный</b>	F	630	160	350
11-1530	ВМР.11.16.23.63-С Ревизионный лоток dn110 h230 с полимерб. решеткой <b>серый</b>	F	630	160	230
11-1531	ВМР.11.16.26.63-С Ревизионный лоток dn110 h260 с полимерб. решеткой <b>серый</b>	F	630	160	260
11-1532	ВМР.11.16.29.63-С Ревизионный лоток dn110 h290 с полимерб. решеткой <b>серый</b>	F	630	160	290
11-1533	ВМР.11.16.32.63-С Ревизионный лоток dn110 h320 с полимерб. решеткой <b>серый</b>	F	630	160	320
11-1534	ВМР.11.16.35.63-С Ревизионный лоток dn110 h350 с полимерб. решеткой <b>серый</b>	F	630	160	350
11-1535	ВМР.11.16.23.63-Ч Ревизионный лоток dn110 h230 с полимерб. решеткой <b>черный</b>	F	630	160	230
11-1536	ВМР.11.16.26.63-Ч Ревизионный лоток dn110 h260 с полимерб. решеткой <b>черный</b>	F	630	160	260
11-1537	ВМР.11.16.29.63-Ч Ревизионный лоток dn110 h290 с полимерб. решеткой <b>черный</b>	F	630	160	290
11-1538	ВМР.11.16.32.63-Ч Ревизионный лоток dn110 h320 с полимерб. решеткой <b>черный</b>	F	630	160	320
11-1539	ВМР.11.16.35.63-Ч Ревизионный лоток dn110 h350 с полимерб. решеткой <b>черный</b>	F	630	160	350
11-1540	ВМР.11.16.23.63 Ревизионный лоток dn110 h230 под чугунную решетку	F	630	160	230
11-1541	ВМР.11.16.26.63 Ревизионный лоток dn110 h260 под чугунную решетку	F	630	160	260
11-1542	ВМР.11.16.29.63 Ревизионный лоток dn110 h290 под чугунную решетку	F	630	160	290
11-1543	ВМР.11.16.32.63 Ревизионный лоток dn110 h320 под чугунную решетку	F	630	160	320
11-1544	ВМР.11.16.35.63 Ревизионный лоток dn110 h350 под чугунную Решетку	F	630	160	350
11-1545	ВМР.11.16.23.63-К Ревизионный лоток dn110 h230 под чугунную решетку <b>красный</b>	F	630	160	230
11-1546	ВМР.11.16.26.63-К Ревизионный лоток dn110 h260 под чугунную решетку <b>красный</b>	F	630	160	260
11-1547	ВМР.11.16.29.63-К Ревизионный лоток dn110 h290 под чугунную решетку <b>красный</b>	F	630	160	290
11-1548	ВМР.11.16.32.63-К Ревизионный лоток dn110 h320 под чугунную решетку <b>красный</b>	F	630	160	320
11-1549	ВМР.11.16.35.63-К Ревизионный лоток dn110 h350 под чугунную решетку <b>красный</b>	F	630	160	350
11-1550	ВМР.11.16.23.63-С Ревизионный лоток dn110 h230 под чугунную решетку <b>серый</b>	F	630	160	230
11-1551	ВМР.11.16.26.63-С Ревизионный лоток dn110 h260 под чугунную решетку <b>серый</b>	F	630	160	260
11-1552	ВМР.11.16.29.63-С Ревизионный лоток dn110 h290 под чугунную решетку <b>серый</b>	F	630	160	290
11-1553	ВМР.11.16.32.63-С Ревизионный лоток dn110 h320 под чугунную решетку <b>серый</b>	F	630	160	320
11-1554	ВМР.11.16.35.63-С Ревизионный лоток dn110 h350 под чугунную решетку <b>серый</b>	F	630	160	350
11-1555	ВМР.11.16.23.63-Ч Ревизионный лоток dn110 h230 под чугунную решетку <b>черный</b>	F	630	160	230
11-1556	ВМР.11.16.26.63-Ч Ревизионный лоток dn110 h260 под чугунную решетку <b>черный</b>	F	630	160	260
11-1557	ВМР.11.16.29.63-Ч Ревизионный лоток dn110 h290 под чугунную решетку <b>черный</b>	F	630	160	290
11-1558	ВМР.11.16.32.63-Ч Ревизионный лоток dn110 h320 под чугунную решетку <b>черный</b>	F	630	160	320
11-1559	ВМР.11.16.35.63-Ч Ревизионный лоток dn110 h350 под чугунную решетку <b>черный</b>	F	630	160	350



Реконструкция азс #3 Белоруснефть в городе Минске, Республика Беларусь

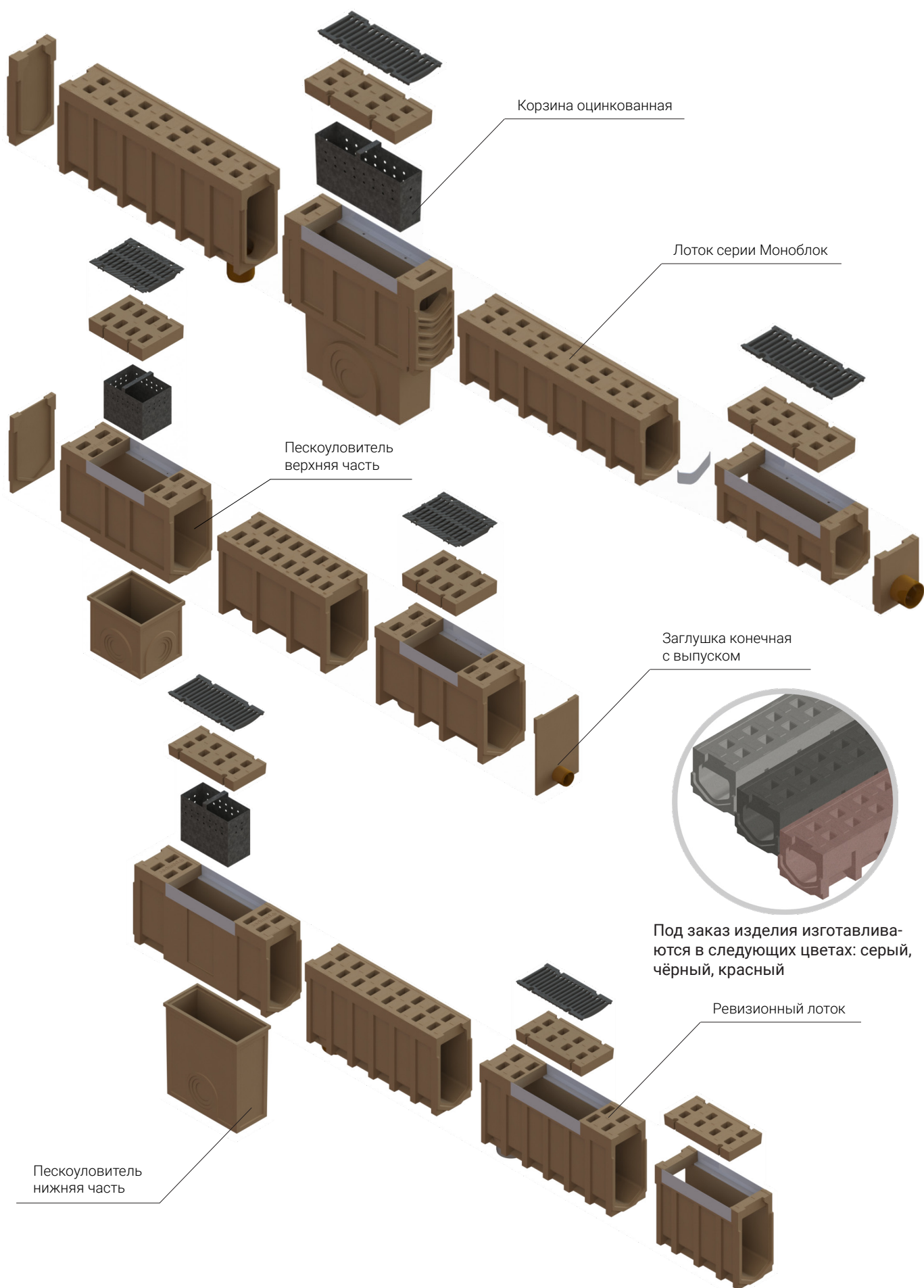
### 3.3.1 Сопутствующие товары серия Моноблок F класса (DN110)



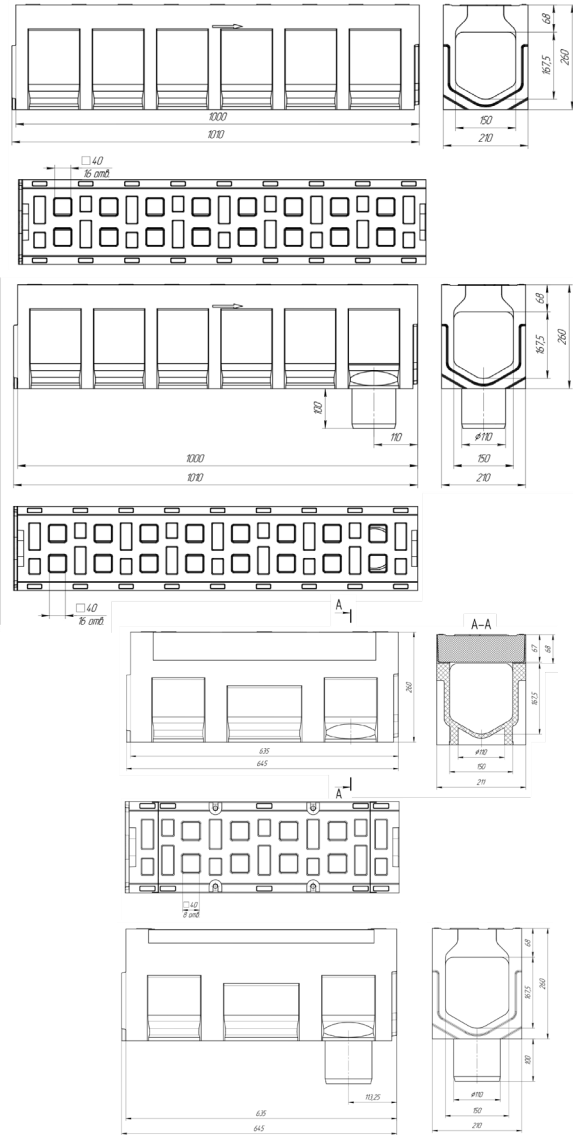
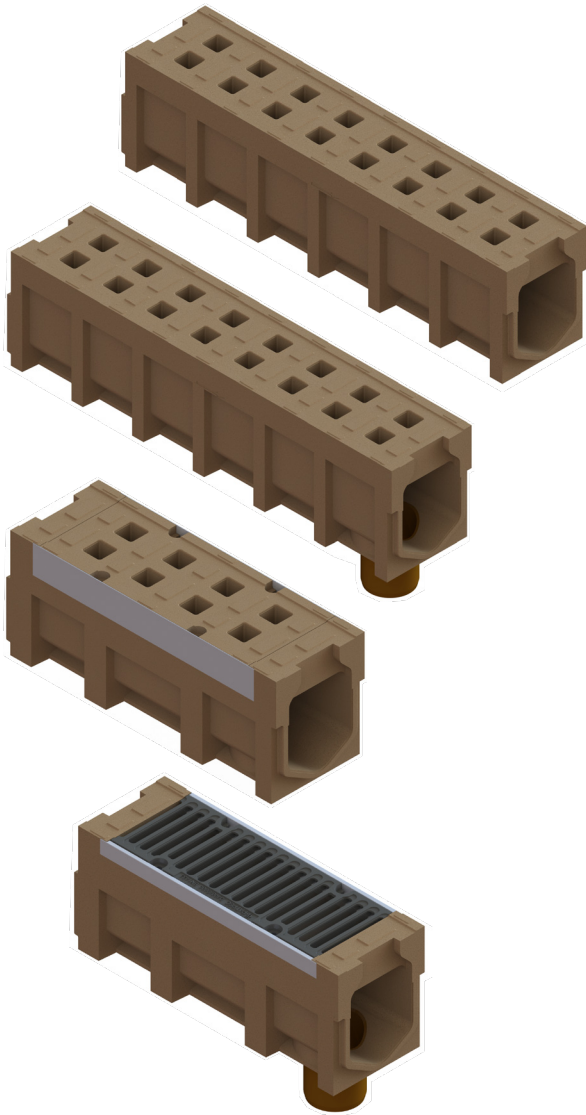
Артикул	Наименование ФРАТРЕС	Класс нагрузки	Длина, мм	Ширина, мм	Высота, мм
<b>Сопутствующие товары серия Моноблок DN110 F класса</b>					
11-1400	ВМП.11.16.23.69 Пескоуловитель к ВМБ.11.16.23-32 с полимерб. решеткой	F	690	160	
11-1401	ВМП.11.16.26.69-К Пескоуловитель к ВМБ.11.16.23-32 с полимерб. решеткой <b>красный</b>	F	690	160	
11-1402	ВМП.11.16.29.69-С Пескоуловитель к ВМБ.11.16.23-32 с полимерб. решеткой <b>серый</b>	F	690	160	
11-1403	ВМП.11.16.32.69-Ч Пескоуловитель к ВМБ.11.16.23-32 с полимерб. решеткой <b>черный</b>	F	690	160	
11-1404	ВМП.11.16.23.69 Пескоуловитель к ВМБ.11.16.23-32 под чугунную решетку	F	690	160	
11-1405	ВМП.11.16.26.69-К Пескоуловитель к ВМБ.11.23-32 под чугунную решетку <b>красный</b>	F	690	160	
11-1406	ВМП.11.16.29.69-С Пескоуловитель к ВМБ.11.23-32 под чугунную решетку <b>серый</b>	F	690	160	
11-1407	ВМП.11.16.32.69-Ч Пескоуловитель к ВМБ.11.23-32 под чугунную решетку <b>черный</b>	F	690	160	
11-1408	ВМП.11.16.35.63 Пескоуловитель к ВМБ.11.16.35 с полимерб. решеткой	F	630	160	

11-1409	ВМП.11.16.35.63-К Пескоуловитель к ВМБ.11.16.35 с полимерб. решеткой <b>красный</b>	F	630	160	
11-1410	ВМП.11.16.35.63-С Пескоуловитель к ВМБ.11.16.35 с полимерб. решеткой <b>серый</b>	F	630	160	
11-1411	ВМП.11.16.35.63-Ч Пескоуловитель к ВМБ.11.16.35 с полимерб. решеткой <b>черный</b>	F	630	160	
11-1412	ВМП.11.16.35.63 Пескоуловитель к ВМБ.11.16.35 под чугунную решетку	F	630	160	
11-1413	ВМП.11.16.35.63-К Пескоуловитель к ВМБ.11.16.35 под чугунную решетку <b>красный</b>	F	630	160	
11-1414	ВМП.11.16.35.63-С Пескоуловитель к ВМБ.11.16.35 под чугунную решетку <b>серый</b>	F	630	160	
11-1415	ВМП.11.16.35.63-Ч Пескоуловитель к ВМБ.11.16.35 под чугунную решетку <b>черный</b>	F	630	160	
11-1416	ЗП.11.23 Заглушка, универсальная( к ВМБ.11.23)	F	30	160	230
11-1417	ЗП.11.26 Заглушка, универсальная( к ВМБ.11.26)	F	30	160	260
11-1418	ЗП.11.29 Заглушка, универсальная( к ВМБ.11.29)	F	30	160	290
11-1419	ЗП.11.32 Заглушка, универсальная( к ВМБ.11.32)	F	30	160	320
11-1420	ЗП.11.35 Заглушка, универсальная( к ВМБ.11.35)	F	30	160	350
11-1421	ЗП.11.23-К Заглушка, универсальная( к ВМБ.11.23) <b>красная</b>	F	30	160	230
11-1422	ЗП.11.26-К Заглушка, универсальная( к ВМБ.11.26) <b>красная</b>	F	30	160	260
11-1423	ЗП.11.29-К Заглушка, универсальная( к ВМБ.11.29) <b>красная</b>	F	30	160	290
11-1424	ЗП.11.32-К Заглушка, универсальная( к ВМБ.11.32) <b>красная</b>	F	30	160	320
11-1425	ЗП.11.35-К Заглушка, универсальная( к ВМБ.11.35) <b>красная</b>	F	30	160	350
11-1426	ЗП.11.23-С Заглушка, универсальная( к ВМБ.11.23) <b>серая</b>	F	30	160	230
11-1427	ЗП.11.26-С Заглушка, универсальная( к ВМБ.11.26) <b>серая</b>	F	30	160	260
11-1428	ЗП.11.29-С Заглушка, универсальная( к ВМБ.11.29) <b>серая</b>	F	30	160	290
11-1429	ЗП.11.32-С Заглушка, универсальная( к ВМБ.11.32) <b>серая</b>	F	30	160	320
11-1430	ЗП.11.35-С Заглушка, универсальная( к ВМБ.11.35) <b>серая</b>	F	30	160	350
11-1431	ЗП.11.23-Ч Заглушка, универсальная( к ВМБ.11.23) <b>черная</b>	F	30	160	230
11-1432	ЗП.11.26-Ч Заглушка, универсальная( к ВМБ.11.26) <b>черная</b>	F	30	160	260
11-1433	ЗП.11.29-Ч Заглушка, универсальная( к ВМБ.11.29) <b>черная</b>	F	30	160	290
11-1434	ЗП.11.32-Ч Заглушка, универсальная( к ВМБ.11.32) <b>черная</b>	F	30	160	320
11-1435	ЗП.11.35-Ч Заглушка, универсальная( к ВМБ.11.35) <b>черная</b>	F	30	160	350
11-1436	ЗП.11.23Нв Заглушка, начальная( к ВМБ.11.23) с Ø100 выпуском	F	30	160	230
11-1437	ЗП.11.26Нв Заглушка, начальная( к ВМБ.11.26) с Ø100 выпуском	F	30	160	260
11-1438	ЗП.11.29Нв Заглушка, начальная( к ВМБ.11.29) с Ø100 выпуском	F	30	160	290
11-1439	ЗП.11.32Нв Заглушка, начальная( к ВМБ.11.32) с Ø100 выпуском	F	30	160	320
11-1440	ЗП.11.35Нв Заглушка, начальная( к ВМБ.11.35) с Ø100 выпуском	F	30	160	350
11-1441	ЗП.11.23Нв-К Заглушка, начальная( к ВМБ.11.23) <b>красная с Ø100 выпуском</b>	F	30	160	230
11-1442	ЗП.11.26Нв-К Заглушка, начальная( к ВМБ.11.26) <b>красная с Ø100 выпуском</b>	F	30	160	260
11-1443	ЗП.11.29Нв-К Заглушка, начальная( к ВМБ.11.29) <b>красная с Ø100 выпуском</b>	F	30	160	290
11-1444	ЗП.11.32Нв-К Заглушка, начальная( к ВМБ.11.32) <b>красная с Ø100 выпуском</b>	F	30	160	320
11-1445	ЗП.11.35Нв-К Заглушка, начальная( к ВМБ.11.35) <b>красная с Ø100 выпуском</b>	F	30	160	350
11-1446	ЗП.11.23Нв-С Заглушка, начальная( к ВМБ.11.23) <b>серая с Ø100 выпуском</b>	F	30	160	230
11-1447	ЗП.11.26Нв-С Заглушка, начальная( к ВМБ.11.26) <b>серая с Ø100 выпуском</b>	F	30	160	260
11-1448	ЗП.11.29Нв-С Заглушка, начальная( к ВМБ.11.29) <b>серая с Ø100 выпуском</b>	F	30	160	290
11-1449	ЗП.11.32Нв-С Заглушка, начальная( к ВМБ.11.32) <b>серая с Ø100 выпуском</b>	F	30	160	320
11-1450	ЗП.11.35Нв-С Заглушка, начальная( к ВМБ.11.35) <b>серая с Ø100 выпуском</b>	F	30	160	350
11-1451	ЗП.11.23Нв-Ч Заглушка, начальная( к ВМБ.11.23) <b>черная с Ø100 выпуском</b>	F	30	160	230
11-1452	ЗП.11.26Нв-Ч Заглушка, начальная( к ВМБ.11.26) <b>черная с Ø100 выпуском</b>	F	30	160	260
11-1453	ЗП.11.29Нв-Ч Заглушка, начальная( к ВМБ.11.29) <b>черная с Ø100 выпуском</b>	F	30	160	290
11-1454	ЗП.11.32Нв-Ч Заглушка, начальная( к ВМБ.11.32) <b>черная с Ø100 выпуском</b>	F	30	160	320
11-1455	ЗП.11.35Нв-Ч Заглушка, начальная( к ВМБ.11.35) <b>черная с Ø100 выпуском</b>	F	30	160	350
11-1456	ЗП.11.23Кв Заглушка, конечная( к ВМБ.11.23) с Ø100 выпуском	F	30	160	230
11-1457	ЗП.11.26Кв Заглушка, конечная( к ВМБ.11.26) с Ø100 выпуском	F	30	160	260
11-1458	ЗП.11.29Кв Заглушка, конечная( к ВМБ.11.29) с Ø100 выпуском	F	30	160	290
11-1459	ЗП.11.32Кв Заглушка, конечная( к ВМБ.11.32) с Ø100 выпуском	F	30	160	320
11-1460	ЗП.11.35Кв Заглушка, конечная( к ВМБ.11.35) с Ø100 выпуском	F	30	160	350
11-1461	ЗП.11.23Кв-К Заглушка, конечная( к ВМБ.11.23) <b>красная с Ø100 выпуском</b>	F	30	160	230
11-1462	ЗП.11.26Кв-К Заглушка, конечная( к ВМБ.11.26) <b>красная с Ø100 выпуском</b>	F	30	160	260
11-1463	ЗП.11.29Кв-К Заглушка, конечная( к ВМБ.11.29) <b>красная с Ø100 выпуском</b>	F	30	160	290
11-1464	ЗП.11.32Кв-К Заглушка, конечная( к ВМБ.11.32) <b>красная с Ø100 выпуском</b>	F	30	160	320
11-1465	ЗП.11.35Кв-К Заглушка, конечная( к ВМБ.11.35) <b>красная с Ø100 выпуском</b>	F	30	160	350
11-1466	ЗП.11.23Кв-С Заглушка, конечная( к ВМБ.11.23) <b>серая с Ø100 выпуском</b>	F	30	160	230
11-1467	ЗП.11.26Кв-С Заглушка, конечная( к ВМБ.11.26) <b>серая с Ø100 выпуском</b>	F	30	160	260
11-1468	ЗП.11.29Кв-С Заглушка, конечная( к ВМБ.11.29) <b>серая с Ø100 выпуском</b>	F	30	160	290
11-1469	ЗП.11.32Кв-С Заглушка, конечная( к ВМБ.11.32) <b>серая с Ø100 выпуском</b>	F	30	160	320
11-1470	ЗП.11.35Кв-С Заглушка, конечная( к ВМБ.11.35) <b>серая с Ø100 выпуском</b>	F	30	160	350
11-1471	ЗП.11.23Кв-Ч Заглушка, конечная( к ВМБ.11.23) <b>черная с Ø100 выпуском</b>	F	30	160	230
11-1472	ЗП.11.26Кв-Ч Заглушка, конечная( к ВМБ.11.26) <b>черная с Ø100 выпуском</b>	F	30	160	260
11-1473	ЗП.11.29Кв-Ч Заглушка, конечная( к ВМБ.11.29) <b>черная с Ø100 выпуском</b>	F	30	160	290
11-1474	ЗП.11.32Кв-Ч Заглушка, конечная( к ВМБ.11.32) <b>черная с Ø100 выпуском</b>	F	30	160	320
11-1475	ЗП.11.35Кв-Ч Заглушка, конечная( к ВМБ.11.35) <b>черная с Ø100 выпуском</b>	F	30	160	350
11-1476	ПК.11.30 Переходник каскадный, полимербетон( к ВМБ.11.23/35)	-	30	160	350
11-1477	Установка адаптера для бокового подключения( к ВМБ.11.23/35)	-	-	-	-
11-1478	КПС.11 Корзина стальная, оцинкованная	-	30	160	350
	<b>РЕШЕТКИ</b>	-	-	-	-
11-8120	Решетка водоприемная МАХИ РВ-11.15.50 щелевая чугунная ВЧ	F	-	-	-

#### 4. Лотки Полимербетонные серии Моноблок (DN150, DN200, DN300)



## 4.1 Лотки Полимербетонные серии Моноблок (DN150)

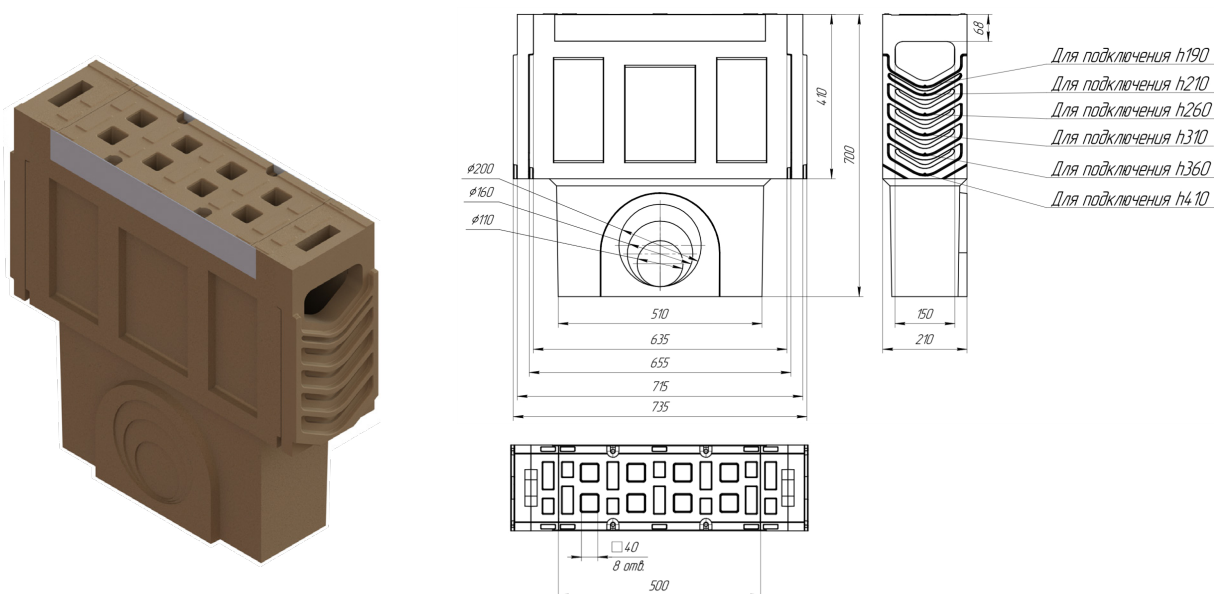


Артикул	Наименование ФРАТРЕС	Класс нагрузки	Длина, мм	Ширина, мм	Высота, мм
<b>Серия Моноблок DN 150</b>					
11-5496	ВМБ.15.21.19 Водоотводной монолитный блок dn150 h190 D	D	1000	210	190
11-5497	ВМБ.15.21.21 Водоотводной монолитный блок dn150 h210 D	D	1000	210	210
11-5498	ВМБ.15.21.26 Водоотводной монолитный блок dn150 h260 D	D	1000	210	260
11-5499	ВМБ.15.21.31 Водоотводной монолитный блок dn150 h310 D	D	1000	210	310
11-5500	ВМБ.15.21.36 Водоотводной монолитный блок dn150 h360 D	D	1000	210	360
11-5501	ВМБ.15.21.41 Водоотводной монолитный блок dn150 h410 D	D	1000	210	410
11-5520	ВМБ.15.21.19в Водоотводной монолитный блок dn150 h190 D с верт. водоот.	D	1000	210	190
11-5521	ВМБ.15.21.21в Водоотводной монолитный блок dn150 h210 D с верт. водоот.	D	1000	210	210
11-5522	ВМБ.15.21.26в Водоотводной монолитный блок dn150 h260 D с верт. водоот.	D	1000	210	260
11-5523	ВМБ.15.21.31в Водоотводной монолитный блок dn150 h310 D с верт. водоот.	D	1000	210	310
11-5524	ВМБ.15.21.36в Водоотводной монолитный блок dn150 h360 D с верт. водоот.	D	1000	210	360
11-5525	ВМБ.15.21.41в Водоотводной монолитный блок dn150 h410 D с верт. водоот.	D	1000	210	410
11-5544	ВМР.15.21.19.64 Ревизионный лоток dn150 h190 D с полимерб. решеткой(к-т)	D	635	210	190
11-5545	ВМР.15.21.21.64 Ревизионный лоток dn150 h210 D с полимерб. решеткой(к-т)	D	635	210	210
11-5546	ВМР.15.21.26.64 Ревизионный лоток dn150 h260 D с полимерб. решеткой(к-т)	D	635	210	260
11-5547	ВМР.15.21.31.64 Ревизионный лоток dn150 h310 D с полимерб. решеткой(к-т)	D	635	210	310
11-5548	ВМР.15.21.36.64 Ревизионный лоток dn150 h360 D с полимерб. решеткой(к-т)	D	635	210	360
11-5549	ВМР.15.21.41.64 Ревизионный лоток dn150 h410 D с полимерб. решеткой(к-т)	D	635	210	410
11-5568	ВМР.15.21.19.64в Ревизионный лоток dn150 h190 D с полимерб. решеткой(к-т) с верт. водоот.	D	635	210	190
11-5569	ВМР.15.21.21.64в Ревизионный лоток dn150 h210 D с полимерб. решеткой(к-т) с верт. водоот.	D	635	210	210
11-5570	ВМР.15.21.26.64в Ревизионный лоток dn150 h260 D с полимерб. решеткой(к-т) с верт. водоот.	D	635	210	260
11-5571	ВМР.15.21.31.64в Ревизионный лоток dn150 h310 D с полимерб. решеткой(к-т) с верт. водоот.	D	635	210	310
11-5572	ВМР.15.21.36.64в Ревизионный лоток dn150 h360 D с полимерб. решеткой(к-т) с верт. водоот.	D	635	210	360
11-5573	ВМР.15.21.41.64в Ревизионный лоток dn150 h410 D с полимерб. решеткой(к-т) с верт. водоот.	D	635	210	410
11-5592	ВМР.15.21.19.64 Ревизионный лоток dn150 h190 D под чугунную решетку	D	635	210	190
11-5593	ВМР.15.21.21.64 Ревизионный лоток dn150 h210 D под чугунную решетку	D	635	210	210





#### 4.1.1. Сопутствующие товары серия Моноблок (DN150)



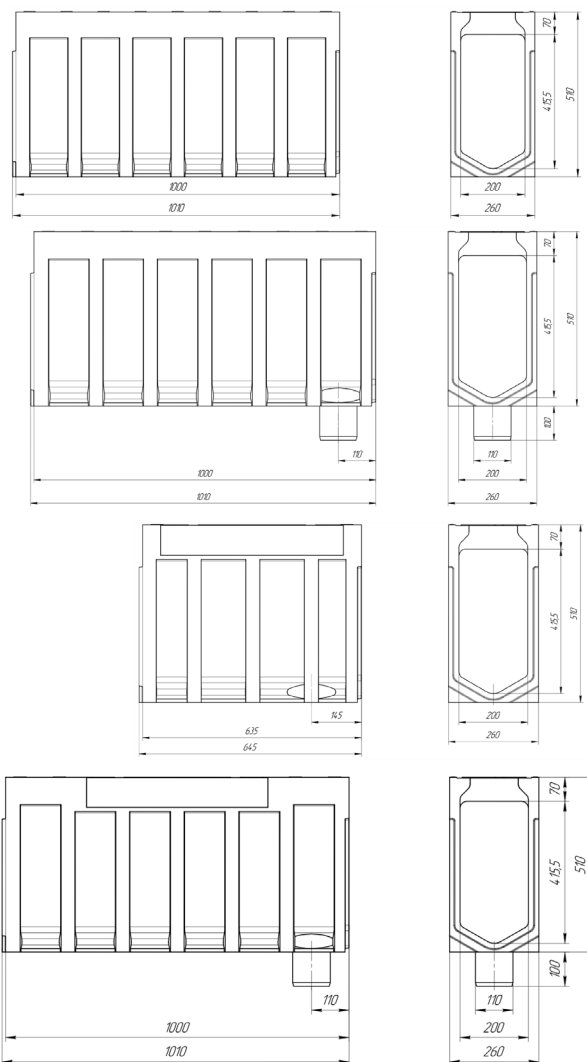
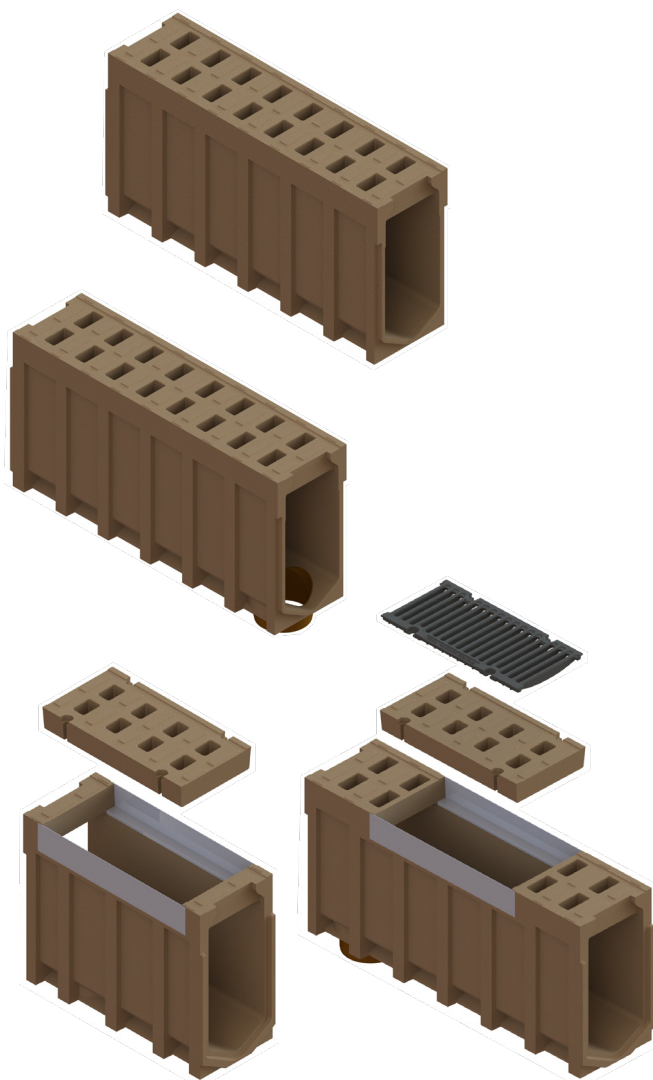
Артикул	Наименование ФРАТРЕС	Класс нагрузки	Длина, мм	Ширина, мм	Высота, мм
<b>Сопутствующие товары серия Моноблок DN150</b>					
11-5100	ПУ.15.50 Пескоуловитель нижняя часть	-	510	210	480
11-5101	ПУ.15.50 Пескоуловитель нижняя часть с подключением Ø200	-	510	210	480
11-5102	ЗП.15.19 Заглушка, универсальная (к ВМБ.15.19)	-	40	210	190
11-5103	ЗП.15.21 Заглушка, универсальная (к ВМБ.15.21)	-	40	210	210
11-5104	ЗП.15.26 Заглушка, универсальная (к ВМБ.15.26)	-	40	210	260
11-5105	ЗП.15.31 Заглушка, универсальная (к ВМБ.15.31)	-	40	210	310
11-5106	ЗП.15.36 Заглушка, универсальная (к ВМБ.15.36)	-	40	210	360
11-5107	ЗП.15.41 Заглушка, универсальная (к ВМБ.15.41)	-	40	210	410
11-5108	ЗП.15.19-К Заглушка, универсальная (к ВМБ.15.19) <b>красная</b>	-	40	210	190
11-5109	ЗП.15.21-К Заглушка, универсальная (к ВМБ.15.21) <b>красная</b>	-	40	210	210
11-5110	ЗП.15.26-К Заглушка, универсальная (к ВМБ.15.26) <b>красная</b>	-	40	210	260
11-5111	ЗП.15.31-К Заглушка, универсальная (к ВМБ.15.31) <b>красная</b>	-	40	210	310
11-5112	ЗП.15.36-К Заглушка, универсальная (к ВМБ.15.36) <b>красная</b>	-	40	210	360
11-5113	ЗП.15.41-К Заглушка, универсальная (к ВМБ.15.41) <b>красная</b>	-	40	210	410
11-5114	ЗП.15.19-С Заглушка, универсальная (к ВМБ.15.19) <b>серая</b>	-	40	210	190
11-5115	ЗП.15.21-С Заглушка, универсальная (к ВМБ.15.21) <b>серая</b>	-	40	210	210
11-5116	ЗП.15.26-С Заглушка, универсальная (к ВМБ.15.26) <b>серая</b>	-	40	210	260
11-5117	ЗП.15.31-С Заглушка, универсальная (к ВМБ.15.31) <b>серая</b>	-	40	210	310
11-5118	ЗП.15.36-С Заглушка, универсальная (к ВМБ.15.36) <b>серая</b>	-	40	210	360
11-5119	ЗП.15.41-С Заглушка, универсальная (к ВМБ.15.41) <b>серая</b>	-	40	210	410
11-5120	ЗП.15.19-Ч Заглушка, универсальная (к ВМБ.15.19) <b>черная</b>	-	40	210	190
11-5121	ЗП.15.21-Ч Заглушка, универсальная (к ВМБ.15.21) <b>черная</b>	-	40	210	210
11-5122	ЗП.15.26-Ч Заглушка, универсальная (к ВМБ.15.26) <b>черная</b>	-	40	210	260
11-5123	ЗП.15.31-Ч Заглушка, универсальная (к ВМБ.15.31) <b>черная</b>	-	40	210	310
11-5124	ЗП.15.36-Ч Заглушка, универсальная (к ВМБ.15.36) <b>черная</b>	-	40	210	360
11-5125	ЗП.15.41-Ч Заглушка, универсальная (к ВМБ.15.41) <b>черная</b>	-	40	210	410
11-5126	ЗП.15.19Нв Заглушка, начальная (к ВМБ.15.19) с Ø100 выпуском	-	40	210	190
11-5127	ЗП.15.21Нв Заглушка, начальная (к ВМБ.15.21) с Ø100 выпуском	-	40	210	210
11-5128	ЗП.15.26Нв Заглушка, начальная (к ВМБ.15.26) с Ø100 выпуском	-	40	210	260
11-5129	ЗП.15.31Нв Заглушка, начальная (к ВМБ.15.31) с Ø100 выпуском	-	40	210	310
11-5130	ЗП.15.36Нв Заглушка, начальная (к ВМБ.15.36) с Ø100 выпуском	-	40	210	360
11-5131	ЗП.15.41Нв Заглушка, начальная (к ВМБ.15.41) с Ø100 выпуском	-	40	210	410
11-5132	ЗП.15.19Нв-К Заглушка, начальная (к ВМБ.15.19) <b>красная с Ø100 выпуском</b>	-	40	210	190
11-5133	ЗП.15.21Нв-К Заглушка, начальная (к ВМБ.15.21) <b>красная с Ø100 выпуском</b>	-	40	210	210
11-5134	ЗП.15.26Нв-К Заглушка, начальная (к ВМБ.15.26) <b>красная с Ø100 выпуском</b>	-	40	210	260
11-5135	ЗП.15.31Нв-К Заглушка, начальная (к ВМБ.15.31) <b>красная с Ø100 выпуском</b>	-	40	210	310
11-5136	ЗП.15.36Нв-К Заглушка, начальная (к ВМБ.15.36) <b>красная с Ø100 выпуском</b>	-	40	210	360
11-5137	ЗП.15.41Нв-К Заглушка, начальная (к ВМБ.15.41) <b>красная с Ø100 выпуском</b>	-	40	210	410
11-5138	ЗП.15.19Нв-С Заглушка, начальная (к ВМБ.15.19) <b>серая с Ø100 выпуском</b>	-	40	210	190

11-5139	ЗП.15.21Нв-С Заглушка, начальная (к ВМБ.15.21) серая с Ø100 выпуском		40	210	210
11-5140	ЗП.15.26Нв-С Заглушка, начальная (к ВМБ.15.26) серая с Ø100 выпуском		40	210	260
11-5141	ЗП.15.31Нв-С Заглушка, начальная (к ВМБ.15.31) серая с Ø100 выпуском		40	210	310
11-5142	ЗП.15.36Нв-С Заглушка, начальная (к ВМБ.15.36) серая с Ø100 выпуском		40	210	360
11-5143	ЗП.15.41Нв-С Заглушка, начальная (к ВМБ.15.41) серая с Ø100 выпуском		40	210	410
11-5144	ЗП.15.19Нв-Ч Заглушка, начальная (к ВМБ.15.19) черная с Ø100 выпуском		40	210	190
11-5145	ЗП.15.21Нв-Ч Заглушка, начальная (к ВМБ.15.21) черная с Ø100 выпуском		40	210	210
11-5146	ЗП.15.26Нв-Ч Заглушка, начальная (к ВМБ.15.26) черная с Ø100 выпуском		40	210	260
11-5147	ЗП.15.31Нв-Ч Заглушка, начальная (к ВМБ.15.31) черная с Ø100 выпуском		40	210	310
11-5148	ЗП.15.36Нв-Ч Заглушка, начальная (к ВМБ.15.36) черная с Ø100 выпуском		40	210	360
11-5149	ЗП.15.41Нв-Ч Заглушка, начальная (к ВМБ.15.41) черная с Ø100 выпуском		40	210	410
11-5150	ЗП.15.19Кв Заглушка, конечная (к ВМБ.15.19) с Ø100 выпуском		40	210	190
11-5151	ЗП.15.21Кв Заглушка, конечная (к ВМБ.15.21) с Ø100 выпуском		40	210	210
11-5152	ЗП.15.26Кв Заглушка, конечная (к ВМБ.15.26) с Ø100 выпуском		40	210	260
11-5153	ЗП.15.31Кв Заглушка, конечная (к ВМБ.15.31) с Ø100 выпуском		40	210	310
11-5154	ЗП.15.36Кв Заглушка, конечная (к ВМБ.15.36) с Ø100 выпуском		40	210	360
11-5155	ЗП.15.41Кв Заглушка, конечная (к ВМБ.15.41) с Ø100 выпуском		40	210	410
11-5156	ЗП.15.19Кв Заглушка, конечная (к ВМБ.15.19) красная с Ø100 выпуском		40	210	190
11-5157	ЗП.15.21Кв-К Заглушка, конечная (к ВМБ.15.21) красная с Ø100 выпуском		40	210	210
11-5158	ЗП.15.26Кв-К Заглушка, конечная (к ВМБ.15.26) красная с Ø100 выпуском		40	210	260
11-5159	ЗП.15.31Кв-К Заглушка, конечная (к ВМБ.15.31) красная с Ø100 выпуском		40	210	310
11-5160	ЗП.15.36Кв-К Заглушка, конечная (к ВМБ.15.36) красная с Ø100 выпуском		40	210	360
11-5161	ЗП.15.41Кв-К Заглушка, конечная (к ВМБ.15.41) красная с Ø100 выпуском		40	210	410
11-5162	ЗП.15.19Кв-С Заглушка, конечная (к ВМБ.15.19) серая с Ø100 выпуском		40	210	190
11-5163	ЗП.15.21Кв-С Заглушка, конечная (к ВМБ.15.21) серая с Ø100 выпуском		40	210	210
11-5164	ЗП.15.26Кв-С Заглушка, конечная (к ВМБ.15.26) серая с Ø100 выпуском		40	210	260
11-5165	ЗП.15.31Кв-С Заглушка, конечная (к ВМБ.15.31) серая с Ø100 выпуском		40	210	310
11-5166	ЗП.15.36Кв-С Заглушка, конечная (к ВМБ.15.36) серая с Ø100 выпуском		40	210	360
11-5167	ЗП.15.41Кв-С Заглушка, конечная (к ВМБ.15.41) серая с Ø100 выпуском		40	210	410
11-5168	ЗП.15.19Кв-Ч Заглушка, конечная (к ВМБ.15.19) черная с Ø100 выпуском		40	210	190
11-5169	ЗП.15.21Кв-Ч Заглушка, конечная (к ВМБ.15.21) черная с Ø100 выпуском		40	210	210
11-5170	ЗП.15.26Кв-Ч Заглушка, конечная (к ВМБ.15.26) черная с Ø100 выпуском		40	210	260
11-5171	ЗП.15.31Кв-Ч Заглушка, конечная (к ВМБ.15.31) черная с Ø100 выпуском		40	210	310
11-5172	ЗП.15.36Кв-Ч Заглушка, конечная (к ВМБ.15.36) черная с Ø100 выпуском		40	210	360
11-5173	ЗП.15.41Кв-Ч Заглушка, конечная (к ВМБ.15.41) черная с Ø100 выпуском		40	210	410
11-5174	ПК.15.30 Переходник каскадный, полимербетон(к ВМБ.15.21/41)				
11-5175	КПС.15 Корзина стальная, оцинкованная				
11-5176	Установка адаптера для бокового подключения(к ВМБ.15.21/41)				
11-5177	ПКС.15.30 Переходник каскадный, оц. Сталь (к ВМБ.15.21/41)				
	<b>РЕШЕТКИ</b>		-	-	-
11-8150	Решетка водоприемная МАХІ РВ-15.15.50 щелевая чугунная ВЧ	<b>С</b>			
11-8151	Решетка водоприемная МАХІ РВ-15.15.50 щелевая чугунная ВЧ	<b>Д</b>	498	190	18
11-8152	Решетка водоприемная МАХІ РВ-15.15.50 щелевая чугунная ВЧ	<b>Е</b>	498	190	18



ЖК «Пульс», жк «Темп» город Ростов, Батайск, Российская Федерация

## 4.2 Лотки Полимербетонные серии Моноблок (DN200)

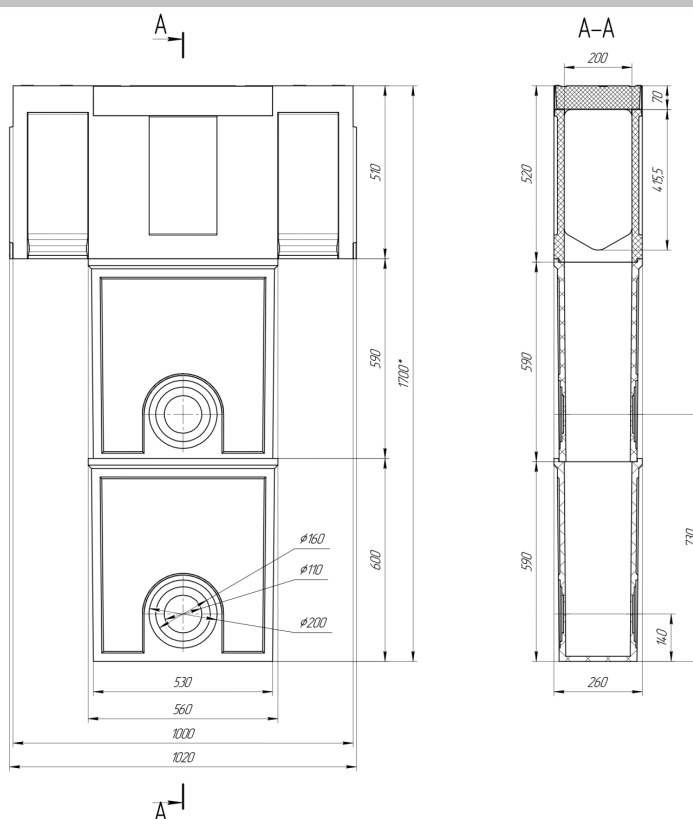


Артикул	Наименование ФРАТРЕС	Класс нагрузки	Длина, мм	Ширина, мм	Высота, мм
<b>Серия Моноблок DN200</b>					
11-2280	ВМБ.20.26.28 Водоотводной монолитный блок dn200 h280 D	D	1000	260	280
11-2281	ВМБ.20.26.36 Водоотводной монолитный блок dn200 h360 D	D	1000	260	360
11-2282	ВМБ.20.26.41 Водоотводной монолитный блок dn200 h410 D	D	1000	260	410
11-2283	ВМБ.20.26.46 Водоотводной монолитный блок dn200 h460 D	D	1000	260	460
11-2284	ВМБ.20.26.51 Водоотводной монолитный блок dn200 h510 D	D	1000	260	510
11-2300	ВМБ.20.26.28в Водоотводной монолитный блок dn200 h280 D с верт. водоот.	D	1000	260	280
11-2301	ВМБ.20.26.36в Водоотводной монолитный блок dn200 h360 D с верт. водоот.	D	1000	260	360
11-2302	ВМБ.20.26.41в Водоотводной монолитный блок dn200 h410 D с верт. водоот.	D	1000	260	410
11-2303	ВМБ.20.26.46в Водоотводной монолитный блок dn200 h460 D с верт. водоот.	D	1000	260	460
11-2304	ВМБ.20.26.51в Водоотводной монолитный блок dn200 h510 D с верт. водоот.	D	1000	260	510
11-2320	ВМР.20.26.28.63 Ревизионный лоток dn200 h280 D с полимерб. решеткой(к-т)	D	630	260	280
11-2321	ВМР.20.26.36.63 Ревизионный лоток dn200 h360 D с полимерб. решеткой(к-т)	D	630	260	360
11-2322	ВМР.20.26.41.63 Ревизионный лоток dn200 h410 D с полимерб. решеткой(к-т)	D	630	260	410
11-2323	ВМР.20.26.46.63 Ревизионный лоток dn200 h460 D с полимерб. решеткой(к-т)	D	630	260	460
11-2324	ВМР.20.26.51.63 Ревизионный лоток dn200 h510 D с полимерб. решеткой(к-т)	D	630	260	510
11-2340	ВМР.20.26.28 Ревизионный лоток dn200 h280 D с полимерб. решеткой(к-т)	D	1000	260	280
11-2341	ВМР.20.26.36 Ревизионный лоток dn200 h360 D с полимерб. решеткой(к-т)	D	1000	260	360
11-2342	ВМР.20.26.41 Ревизионный лоток dn200 h410 D с полимерб. решеткой(к-т)	D	1000	260	410
11-2343	ВМР.20.26.46 Ревизионный лоток dn200 h460 D с полимерб. решеткой(к-т)	D	1000	260	460
11-2344	ВМР.20.26.51 Ревизионный лоток dn200 h510 D с полимерб. решеткой(к-т)	D	1000	260	510
11-2360	ВМР.20.26.28в Ревизионный лоток dn200 h280 D с полимерб. решеткой(к-т) с верт. водоот.	D	1000	260	280
11-2361	ВМР.20.26.36в Ревизионный лоток dn200 h360 D с полимерб. решеткой(к-т) с верт. водоот.	D	1000	260	360
11-2362	ВМР.20.26.41в Ревизионный лоток dn200 h410 D с полимерб. решеткой(к-т) с верт. водоот.	D	1000	260	410
11-2363	ВМР.20.26.46в Ревизионный лоток dn200 h460 D с полимерб. решеткой(к-т) с верт. водоот.	D	1000	260	460
11-2364	ВМР.20.26.51в Ревизионный лоток dn200 h510 D с полимерб. решеткой(к-т) с верт. водоот.	D	1000	260	510
11-2380	ВМР.20.26.28 Ревизионный лоток dn200 h280 D под чугунную решетку	D	1000	260	280
11-2381	ВМР.20.26.36 Ревизионный лоток dn200 h360 D под чугунную решетку	D	1000	260	360





#### 4.2.1. Сопутствующие товары серия Моноблок (DN200)

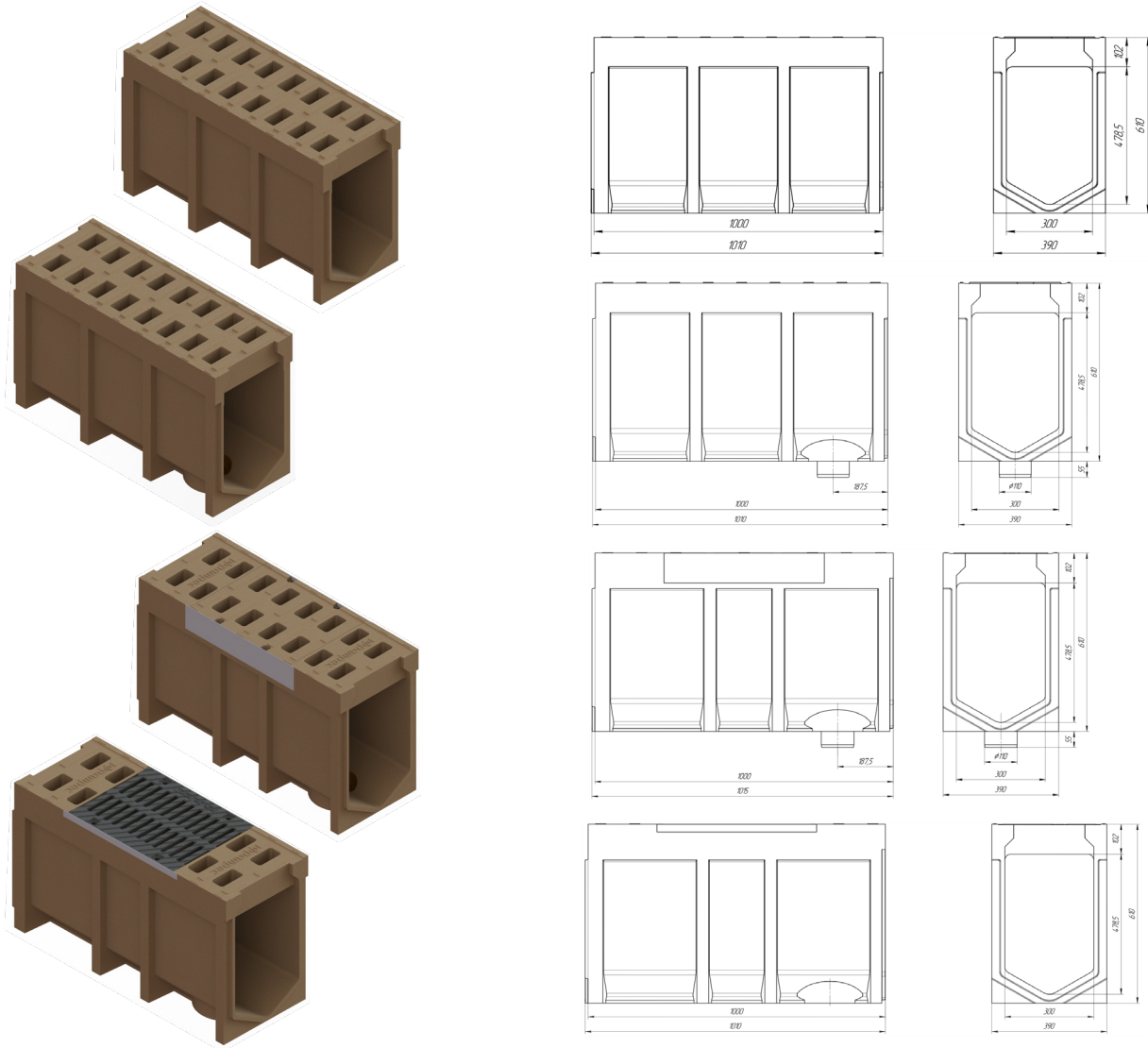


Артикул	Наименование ФРАТРЕС	Класс нагрузки	Длина, мм	Ширина, мм	Высота, мм
<b>Сопутствующие товары серия Моноблок DN200</b>					
11-2000	ПУ.20.29.60С Пескоуловитель средняя часть	-	530	260	600
11-2001	ПУ.20.29.60вС Пескоуловитель средняя часть с боковым водоот Ø200	-	530	260	600
11-2002	ПУ.20.29.60Н Пескоуловитель нижняя часть	-	530	260	600
11-2003	ПУ.20.29.60вН Пескоуловитель нижняя часть с боковым водоот Ø200	-	530	260	600
11-2004	ЗП.20.28 Заглушка универсальная h280	-	47,6	260	280
11-2005	ЗП.20.36 Заглушка универсальная h360	-	47,6	260	360
11-2006	ЗП.20.41 Заглушка универсальная h410	-	47,6	260	410
11-2007	ЗП.20.46 Заглушка универсальная h460	-	47,6	260	460
11-2008	ЗП.20.51 Заглушка универсальная h510	-	47,6	260	510
11-2009	ЗП.20.28-К Заглушка универсальная h280 <b>красная</b>	-	47,6	260	280
11-2010	ЗП.20.36-К Заглушка универсальная h360 <b>красная</b>	-	47,6	260	360
11-2011	ЗП.20.41-К Заглушка универсальная h410 <b>красная</b>	-	47,6	260	410
11-2012	ЗП.20.46-К Заглушка универсальная h460 <b>красная</b>	-	47,6	260	460
11-2013	ЗП.20.51-К Заглушка универсальная h510 <b>красная</b>	-	47,6	260	510
11-2014	ЗП.20.28-С Заглушка универсальная h280 <b>серая</b>	-	47,6	260	280
11-2015	ЗП.20.36-С Заглушка универсальная h360 <b>серая</b>	-	47,6	260	360
11-2016	ЗП.20.41-С Заглушка универсальная h410 <b>серая</b>	-	47,6	260	410
11-2017	ЗП.20.46-С Заглушка универсальная h460 <b>серая</b>	-	47,6	260	460
11-2018	ЗП.20.51-С Заглушка универсальная h510 <b>серая</b>	-	47,6	260	510
11-2019	ЗП.20.28-Ч Заглушка универсальная h280 <b>черная</b>	-	47,6	260	280
11-2020	ЗП.20.36-Ч Заглушка универсальная h360 <b>черная</b>	-	47,6	260	360
11-2021	ЗП.20.41-Ч Заглушка универсальная h410 <b>черная</b>	-	47,6	260	410
11-2022	ЗП.20.46-Ч Заглушка универсальная h460 <b>черная</b>	-	47,6	260	460
11-2023	ЗП.20.51-Ч Заглушка универсальная h510 <b>черная</b>	-	47,6	260	510
11-2024	ЗП.20.28Нв Заглушка начальная h280 с боковым Ø200 выпуском	-	47,6	260	280
11-2025	ЗП.20.36Нв Заглушка начальная h360 с боковым Ø200 выпуском	-	47,6	260	360
11-2026	ЗП.20.41Нв Заглушка начальная h410 с боковым Ø200 выпуском	-	47,6	260	410
11-2027	ЗП.20.46Нв Заглушка начальная h460 с боковым Ø200 выпуском	-	47,6	260	460
11-2028	ЗП.20.51Нв Заглушка начальная h510 с боковым Ø200 выпуском	-	47,6	260	510
11-2029	ЗП.20.28Нв-К Заглушка начальная h280 <b>красная с боковым Ø200 выпуском</b>	-	47,6	260	280
11-2030	ЗП.20.36Нв-К Заглушка начальная h360 <b>красная с боковым Ø200 выпуском</b>	-	47,6	260	360
11-2031	ЗП.20.41Нв-К Заглушка начальная h410 <b>красная с боковым Ø200 выпуском</b>	-	47,6	260	410
11-2032	ЗП.20.46Нв-К Заглушка начальная h460 <b>красная с боковым Ø200 выпуском</b>	-	47,6	260	460

11-2033	ЗП.20.51Нв-К Заглушка начальная h510 <b>красная с боковым Ø200 выпуском</b>		47,6	260	510
11-2034	ЗП.20.28Нв-С Заглушка начальная h280 <b>серая с боковым Ø200 выпуском</b>		47,6	260	280
11-2035	ЗП.20.36Нв-С Заглушка начальная h360 <b>серая с боковым Ø200 выпуском</b>		47,6	260	360
11-2036	ЗП.20.41Нв-С Заглушка начальная h410 <b>серая с боковым Ø200 выпуском</b>		47,6	260	410
11-2037	ЗП.20.46Нв-С Заглушка начальная h460 <b>серая с боковым Ø200 выпуском</b>		47,6	260	460
11-2038	ЗП.20.51Нв-С Заглушка начальная h510 <b>серая с боковым Ø200 выпуском</b>		47,6	260	510
11-2039	ЗП.20.28Нв-Ч Заглушка начальная h280 <b>черная с боковым Ø200 выпуском</b>		47,6	260	280
11-2040	ЗП.20.36Нв-Ч Заглушка начальная h360 <b>черная с боковым Ø200 выпуском</b>		47,6	260	360
11-2041	ЗП.20.41Нв-Ч Заглушка начальная h410 <b>черная с боковым Ø200 выпуском</b>		47,6	260	410
11-2042	ЗП.20.46Нв-Ч Заглушка начальная h460 <b>черная с боковым Ø200 выпуском</b>		47,6	260	460
11-2043	ЗП.20.51Нв-Ч Заглушка начальная h510 <b>черная с боковым Ø200 выпуском</b>		47,6	260	510
11-2044	ЗП.20.28Кв Заглушка конечная h280 с боковым Ø200 выпуском		57,6	260	280
11-2045	ЗП.20.36Кв Заглушка конечная h360 с боковым Ø200 выпуском		57,6	260	360
11-2046	ЗП.20.41Кв Заглушка конечная h410 с боковым Ø200 выпуском		57,6	260	410
11-2047	ЗП.20.46Кв Заглушка конечная h460 с боковым Ø200 выпуском		57,6	260	460
11-2048	ЗП.20.51Кв Заглушка конечная h510 с боковым Ø200 выпуском		57,6	260	510
11-2049	ЗП.20.28Кв-К Заглушка конечная h280 <b>красная с боковым Ø200 выпуском</b>		57,6	260	280
11-2050	ЗП.20.36Кв-К Заглушка конечная h360 <b>красная с боковым Ø200 выпуском</b>		57,6	260	360
11-2051	ЗП.20.41Кв-К Заглушка конечная h410 <b>красная с боковым Ø200 выпуском</b>		57,6	260	410
11-2052	ЗП.20.46Кв-К Заглушка конечная h460 <b>красная с боковым Ø200 выпуском</b>		57,6	260	460
11-2053	ЗП.20.51Кв-К Заглушка конечная h510 <b>красная с боковым Ø200 выпуском</b>		57,6	260	510
11-2054	ЗП.20.28Кв-С Заглушка конечная h280 <b>серая с боковым Ø200 выпуском</b>		57,6	260	280
11-2055	ЗП.20.36Кв-С Заглушка конечная h360 <b>серая с боковым Ø200 выпуском</b>		57,6	260	360
11-2056	ЗП.20.41Кв-С Заглушка конечная h410 <b>серая с боковым Ø200 выпуском</b>		57,6	260	410
11-2057	ЗП.20.46Кв-С Заглушка конечная h460 <b>серая с боковым Ø200 выпуском</b>		57,6	260	460
11-2058	ЗП.20.51Кв-С Заглушка конечная h510 <b>серая с боковым Ø200 выпуском</b>		57,6	260	510
11-2059	ЗП.20.28Кв-Ч Заглушка конечная h280 <b>черная с боковым Ø200 выпуском</b>		57,6	260	280
11-2060	ЗП.20.36Кв-Ч Заглушка конечная h360 <b>черная с боковым Ø200 выпуском</b>		57,6	260	360
11-2061	ЗП.20.41Кв-Ч Заглушка конечная h410 <b>черная с боковым Ø200 выпуском</b>		57,6	260	410
11-2062	ЗП.20.46Кв-Ч Заглушка конечная h460 <b>черная с боковым Ø200 выпуском</b>		57,6	260	460
11-2063	ЗП.20.51Кв-Ч Заглушка конечная h510 <b>черная с боковым Ø200 выпуском</b>		57,6	260	510
11-2064	ПК.20.50 Переходник каскадный, полимербетон (к ВМБ.20.26.36/51)				
11-2065	КПС.20 Корзина стальная, оцинкованная				
11-2066	Установка адаптера для бокового подключения (к ВМБ.20.26.28/51)				
	<b>РЕШЕТКИ</b>		-	-	-
11-8200	Решетка водоприемная МАХІ РВ-20.25.50 щелевая чугунная ВЧ	<b>С</b>	500	250	
11-8201	Решетка водоприемная МАХІ РВ-20.25.50 щелевая чугунная ВЧ	<b>Д</b>	500	250	
11-8202	Решетка водоприемная МАХІ РВ-20.25.50 щелевая чугунная ВЧ	<b>Е</b>	500	246	25
11-8203	Решетка водоприемная МАХІ РВ-20.25.50 щелевая чугунная ВЧ	<b>Ф</b>	500	246	25



### 4.3 Лотки Полимербетонные серии Моноблок (DN300)

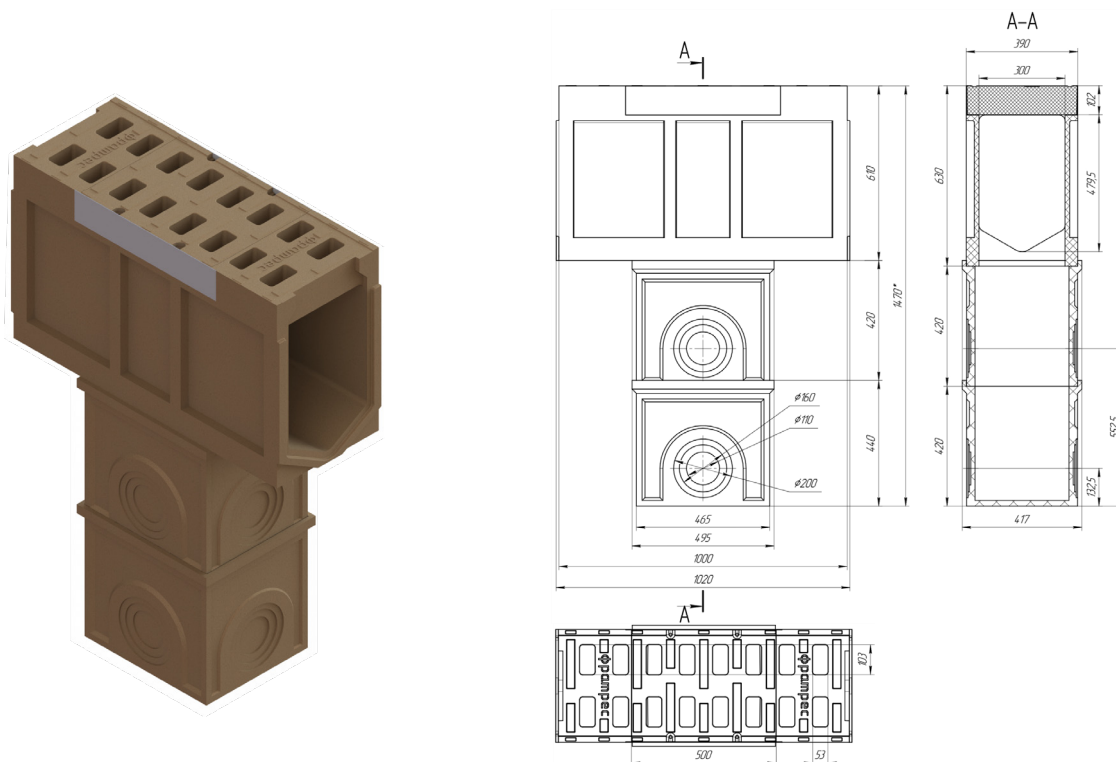


Артикул	Наименование ФРАТРЕС	Класс нагрузки	Длина, мм	Ширина, мм	Высота, мм
<b>Серия Моноблок DN300</b>					
11-3260	ВМБ.30.39.41 Водоотводной монолитный блок dn300 h410 D	D	1000	388	410
11-3261	ВМБ.30.39.46 Водоотводной монолитный блок dn300 h460 D	D	1000	388	460
11-3262	ВМБ.30.39.51 Водоотводной монолитный блок dn300 h510 D	D	1000	388	510
11-3263	ВМБ.30.39.56 Водоотводной монолитный блок dn300 h560 D	D	1000	388	560
11-3264	ВМБ.30.39.61 Водоотводной монолитный блок dn300 h610 D	D	1000	388	610
11-3280	ВМБ.30.39.41в Водоотводной монолитный блок dn300 h410 D с верт. водоот.	D	1000	388	410
11-3281	ВМБ.30.39.46в Водоотводной монолитный блок dn300 h460 D с верт. водоот.	D	1000	388	460
11-3282	ВМБ.30.39.51в Водоотводной монолитный блок dn300 h510 D с верт. водоот.	D	1000	388	510
11-3283	ВМБ.30.39.56в Водоотводной монолитный блок dn300 h560 D с верт. водоот.	D	1000	388	560
11-3284	ВМБ.30.39.61в Водоотводной монолитный блок dn300 h610 D с верт. водоот.	D	1000	388	610
11-3300	ВМР.30.39.41 Ревизионный лоток dn300 h410 D с полимбетонной решеткой(к-т)	D	1000	388	410
11-3301	ВМР.30.39.46 Ревизионный лоток dn300 h460 D с полимбетонной решеткой(к-т)	D	1000	388	460
11-3302	ВМР.30.39.51 Ревизионный лоток dn300 h510 D с полимбетонной решеткой(к-т)	D	1000	388	510
11-3303	ВМР.30.39.56 Ревизионный лоток dn300 h560 D с полимбетонной решеткой(к-т)	D	1000	388	560
11-3304	ВМР.30.39.61 Ревизионный лоток dn300 h610 D с полимбетонной решеткой(к-т)	D	1000	388	610
11-3320	ВМР.30.39.41в Ревизионный лоток dn300 h410 D с полимбетонной решеткой(к-т) с верт. водоот.	D	1000	388	410
11-3321	ВМР.30.39.46в Ревизионный лоток dn300 h460 D с полимбетонной решеткой(к-т) с верт. водоот.	D	1000	388	460
11-3322	ВМР.30.39.51в Ревизионный лоток dn300 h510 D с полимбетонной решеткой(к-т) с верт. водоот.	D	1000	388	510
11-3323	ВМР.30.39.56в Ревизионный лоток dn300 h560 D с полимбетонной решеткой(к-т) с верт. водоот.	D	1000	388	560
11-3324	ВМР.30.39.61в Ревизионный лоток dn300 h610 D с полимбетонной решеткой(к-т) с верт. водоот.	D	1000	388	610
11-3340	ВМР.30.39.41 Ревизионный лоток dn300 h410 D под чугунную решетку	D	1000	388	410
11-3341	ВМР.30.39.46 Ревизионный лоток dn300 h460 D под чугунную решетку	D	1000	388	460
11-3342	ВМР.30.39.51 Ревизионный лоток dn300 h510 D под чугунную решетку	D	1000	388	510
11-3343	ВМР.30.39.56 Ревизионный лоток dn300 h560 D под чугунную решетку	D	1000	388	560
11-3344	ВМР.30.39.61 Ревизионный лоток dn300 h610 D под чугунную решетку	D	1000	388	610





### 4.3.1. Сопутствующие товары серия Моноблок (DN300)



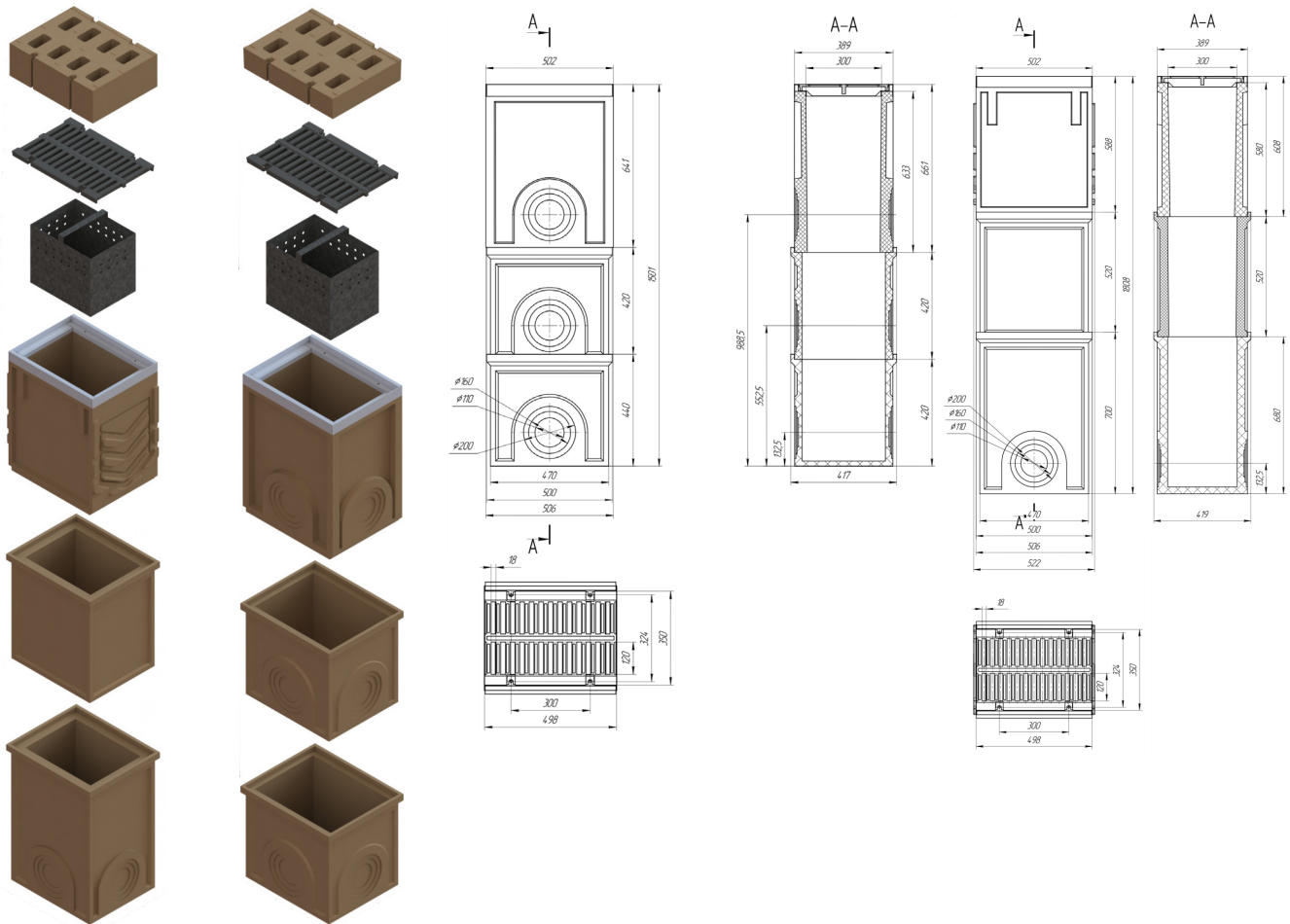
Артикул	Наименование ФРАТРЕС	Класс нагрузки	Длина, мм	Ширина, мм	Высота, мм
<b>Сопутствующие товары серия Моноблок DN300</b>					
11-3000	ДК.30.42.44 Дождеприёмный колодец (средняя часть)	Е	500	417	440
11-3001	ДК.30.42.44в Дождеприёмный колодец (средняя часть) с боковым водоот Ø100	Е	500	417	440
11-3002	ДК.30.42.44 Дождеприёмный колодец (нижняя часть)	Е	500	417	440
11-3003	ДК.30.42.44в Дождеприёмный колодец (нижняя часть) с боковым водоот Ø100	Е	500	417	440
11-3004	ЗП.30.41 Заглушка универсальная h410	-	40	388	410
11-3005	ЗП.30.46 Заглушка универсальная h460	-	40	388	460
11-3006	ЗП.30.51 Заглушка универсальная h510	-	40	388	510
11-3007	ЗП.30.56 Заглушка универсальная h560	-	40	388	560
11-3008	ЗП.30.61 Заглушка универсальная h610	-	40	388	610
11-3009	ЗП.30.41-К Заглушка универсальная h410 <b>красная</b>	-	40	388	410
11-3010	ЗП.30.46-К Заглушка универсальная h460 <b>красная</b>	-	40	388	460
11-3011	ЗП.30.51-К Заглушка универсальная h510 <b>красная</b>	-	40	388	510
11-3012	ЗП.30.56-К Заглушка универсальная h560 <b>красная</b>	-	40	388	560
11-3013	ЗП.30.61-К Заглушка универсальная h610 <b>красная</b>	-	40	388	610
11-3014	ЗП.30.41-С Заглушка универсальная h410 <b>серая</b>	-	40	388	410
11-3015	ЗП.30.46-С Заглушка универсальная h460 <b>серая</b>	-	40	388	460
11-3016	ЗП.30.51-С Заглушка универсальная h510 <b>серая</b>	-	40	388	510
11-3017	ЗП.30.56-С Заглушка универсальная h560 <b>серая</b>	-	40	388	560
11-3018	ЗП.30.61-С Заглушка универсальная h610 <b>серая</b>	-	40	388	610
11-3019	ЗП.30.41-Ч Заглушка универсальная h410 <b>черная</b>	-	40	388	410
11-3020	ЗП.30.46-Ч Заглушка универсальная h460 <b>черная</b>	-	40	388	460
11-3021	ЗП.30.51-Ч Заглушка универсальная h510 <b>черная</b>	-	40	388	510
11-3022	ЗП.30.56-Ч Заглушка универсальная h560 <b>черная</b>	-	40	388	560
11-3023	ЗП.30.61-Ч Заглушка универсальная h610 <b>черная</b>	-	40	388	610
11-3024	ЗП.30.41Нв Заглушка начальная h410 с боковым Ø250 выпуском	-	30	388	410
11-3025	ЗП.30.46Нв Заглушка начальная h460 с боковым Ø250 выпуском	-	30	388	460
11-3026	ЗП.30.51Нв Заглушка начальная h510 с боковым Ø250 выпуском	-	30	388	510
11-3027	ЗП.30.56Нв Заглушка начальная h560 с боковым Ø250 выпуском	-	30	388	560
11-3028	ЗП.30.61Нв Заглушка начальная h610 с боковым Ø250 выпуском	-	30	388	610
11-3029	ЗП.30.41Нв-К Заглушка начальная h410 <b>красная с боковым Ø250 выпуском</b>	-	30	388	410
11-3030	ЗП.30.46Нв-К Заглушка начальная h460 <b>красная с боковым Ø250 выпуском</b>	-	30	388	460
11-3031	ЗП.30.51Нв-К Заглушка начальная h510 <b>красная с боковым Ø250 выпуском</b>	-	30	388	510
11-3032	ЗП.30.56Нв-К Заглушка начальная h560 <b>красная с боковым Ø250 выпуском</b>	-	30	388	560
11-3033	ЗП.30.61Нв-К Заглушка начальная h610 <b>красная с боковым Ø250 выпуском</b>	-	30	388	610

11-3034	ЗП.30.41Нв-С Заглушка начальная h410 серая с боковым Ø250 выпуском	-	30	388	410
11-3035	ЗП.30.46Нв-С Заглушка начальная h460 серая с боковым Ø250 выпуском	-	30	388	460
11-3036	ЗП.30.51Нв-С Заглушка начальная h510 серая с боковым Ø250 выпуском	-	30	388	510
11-3037	ЗП.30.56Нв-С Заглушка начальная h560 серая с боковым Ø250 выпуском	-	30	388	560
11-3038	ЗП.30.61Нв-С Заглушка начальная h610 серая с боковым Ø250 выпуском	-	30	388	610
11-3039	ЗП.30.41Нв-Ч Заглушка начальная h410 черная с боковым Ø250 выпуском	-	30	388	410
11-3040	ЗП.30.46Нв-Ч Заглушка начальная h460 черная с боковым Ø250 выпуском	-	30	388	460
11-3041	ЗП.30.51Нв-Ч Заглушка начальная h510 черная с боковым Ø250 выпуском	-	30	388	510
11-3042	ЗП.30.56Нв-Ч Заглушка начальная h560 черная с боковым Ø250 выпуском	-	30	388	560
11-3043	ЗП.30.61Нв-Ч Заглушка начальная h610 черная с боковым Ø250 выпуском	-	30	388	610
11-3044	ЗП.30.41Кв Заглушка конечная h410 с боковым Ø250 выпуском	-	32	388	410
11-3045	ЗП.30.46Кв Заглушка конечная h460 с боковым Ø250 выпуском	-	32	388	460
11-3046	ЗП.30.51Кв Заглушка конечная h510 с боковым Ø250 выпуском	-	32	388	510
11-3047	ЗП.30.56Кв Заглушка конечная h560 с боковым Ø250 выпуском	-	32	388	560
11-3048	ЗП.30.61Кв Заглушка конечная h610 с боковым Ø250 выпуском	-	32	388	610
11-3049	ЗП.30.41Кв-К Заглушка конечная h410 красная с боковым Ø250 выпуском	-	32	388	410
11-3050	ЗП.30.46Кв-К Заглушка конечная h460 красная с боковым Ø250 выпуском	-	32	388	460
11-3051	ЗП.30.51Кв-К Заглушка конечная h510 красная с боковым Ø250 выпуском	-	32	388	510
11-3052	ЗП.30.56Кв-К Заглушка конечная h560 красная с боковым Ø250 выпуском	-	32	388	560
11-3053	ЗП.30.61Кв-К Заглушка конечная h610 красная с боковым Ø250 выпуском	-	32	388	610
11-3054	ЗП.30.41Кв-С Заглушка конечная h410 серая с боковым Ø250 выпуском	-	32	388	410
11-3055	ЗП.30.46Кв-С Заглушка конечная h460 серая с боковым Ø250 выпуском	-	32	388	460
11-3056	ЗП.30.51Кв-С Заглушка конечная h510 серая с боковым Ø250 выпуском	-	32	388	510
11-3057	ЗП.30.56Кв-С Заглушка конечная h560 серая с боковым Ø250 выпуском	-	32	388	560
11-3058	ЗП.30.61Кв-С Заглушка конечная h610 серая с боковым Ø250 выпуском	-	32	388	610
11-3059	ЗП.30.41Кв-Ч Заглушка конечная h410 черная с боковым Ø250 выпуском	-	32	388	410
11-3060	ЗП.30.46Кв-Ч Заглушка конечная h460 черная с боковым Ø250 выпуском	-	32	388	460
11-3061	ЗП.30.51Кв-Ч Заглушка конечная h510 черная с боковым Ø250 выпуском	-	32	388	510
11-3062	ЗП.30.56Кв-Ч Заглушка конечная h560 черная с боковым Ø250 выпуском	-	32	388	560
11-3063	ЗП.30.61Кв-Ч Заглушка конечная h610 черная с боковым Ø250 выпуском	-	32	388	610
11-3064	ПК.30.40.05 Переходник каскадный, полимербетон( к ВМБ.30.39.41/61)	-			
11-3066	Установка адаптера для бокового подключения( к ВМБ.30.40.41/61)				
11-3067	ПКС.30.40.05 Переходник каскадный, полимербетон( к ВМБ.30.39.41/61)				
	<b>Решетки</b>	-	-	-	-
11-8300	Решетка водоприемная МАХІ РВ-30.35.50 щелевая чугунная ВЧ	<b>С</b>	500	350	
11-8301	Решетка водоприемная МАХІ РВ-30.35.50 щелевая чугунная ВЧ	<b>D</b>	500	350	
11-8302	Решетка водоприемная МАХІ РВ-30.35.50 щелевая чугунная ВЧ	<b>E</b>	500	350	45,5
11-8303	Решетка водоприемная МАХІ РВ-30.35.50 щелевая чугунная ВЧ	<b>F</b>	500	350	



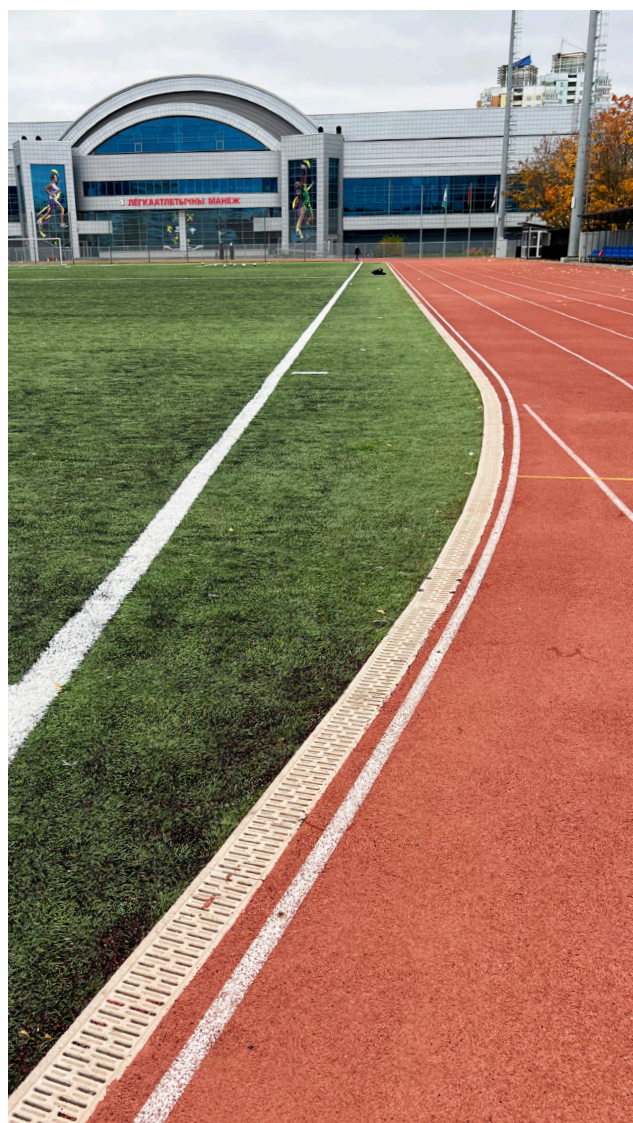
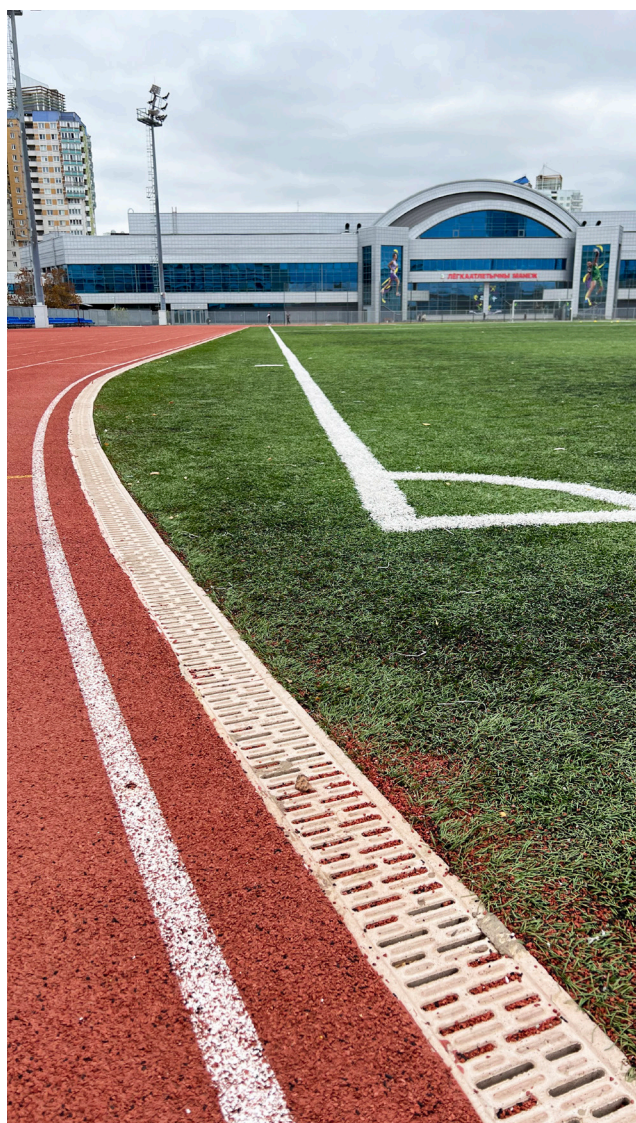
Строительство станции обслуживания грузового автотранспорта Энергия гмбх (Мерседес) в городе Минске, Беларусь

## 5. Точечный водоотвод



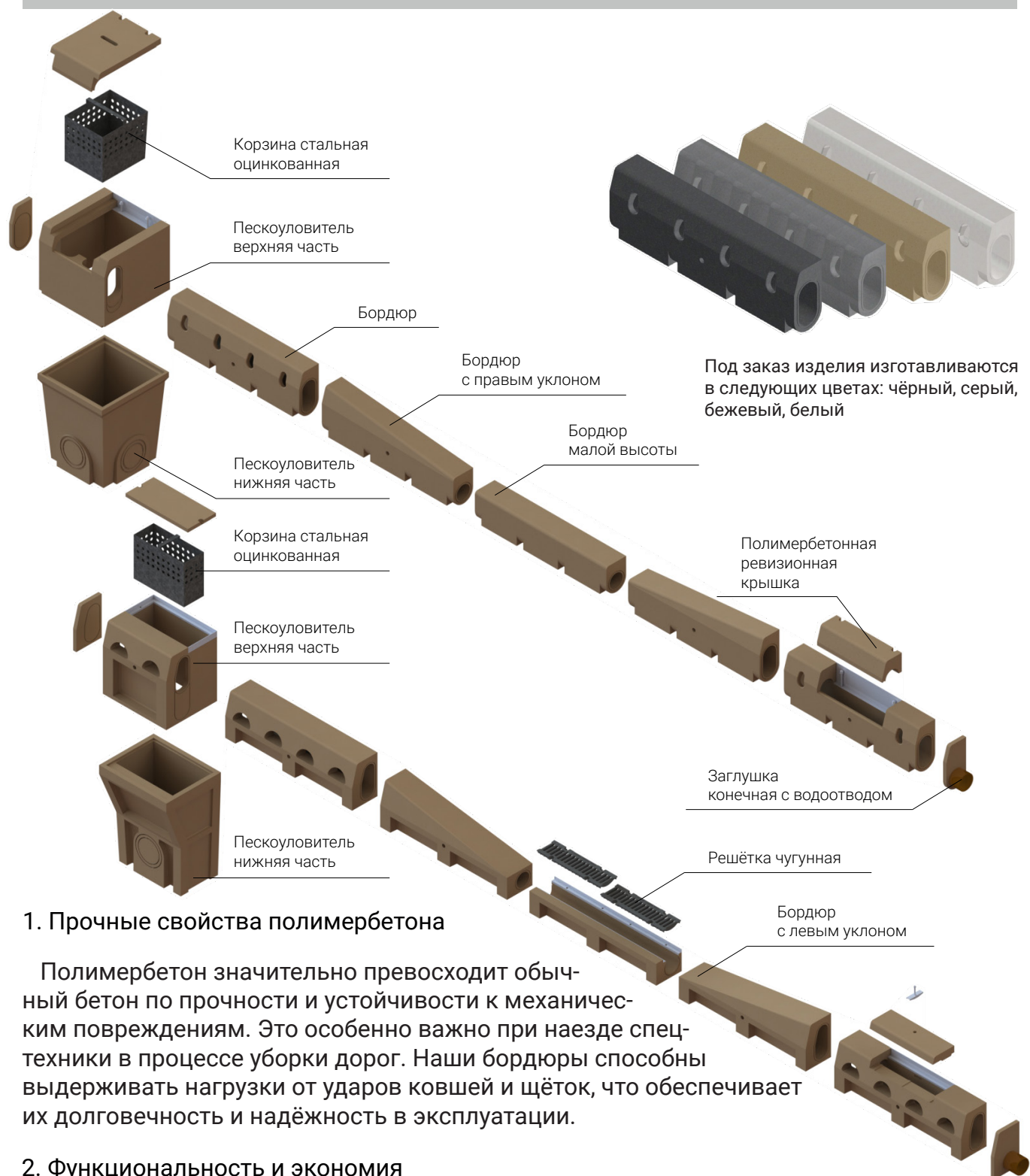
Артикул	Наименование ФРАТРЕС	Класс нагрузки	Длина, мм	Ширина, мм	Высота, мм
	<b>Точечный водоотвод</b>	-	-	-	-
10-3900	ДК.30.38.64 Дождеприёмный колодец Е под чугунную решетку (односекционный)	Е	506	389	646
10-3901	ДК.30.38.64К Дождеприёмный колодец Е под чугунную решетку (односекционный) <b>красный</b>	Е	506	389	646
10-3902	ДК.30.38.64С Дождеприёмный колодец Е под чугунную решетку (односекционный) <b>серый</b>	Е	506	389	646
10-3903	ДК.30.38.64Ч Дождеприёмный колодец Е под чугунную решетку (односекционный) <b>черный</b>	Е	506	389	646
10-3904	ДК.30.38.74 Дождеприёмный колодец Е под полимербетонную решетку (односекционный)	Е	506	389	742
10-3905	ДК.30.38.74К Дождеприёмный колодец Е под полимербетонную решетку (односекционный) <b>красный</b>	Е	506	389	742
10-3906	ДК.30.38.74С Дождеприёмный колодец Е под полимербетонную решетку(односекционный) <b>серый</b>	Е	506	389	742
10-3907	ДК.30.38.74Ч Дождеприёмный колодец Е под полимербетонную решетку(односекционный) <b>черный</b>	Е	506	389	742
10-3908	ДК.30.38.64 Дождеприёмный каскадный колодец Е под чугунную решетку (верх)	Е	506	389	641
10-3909	ДК.30.38.64К Дождеприёмный каскадный колодец Е под чугунную решетку (верх) <b>красный</b>	Е	506	389	641
10-3910	ДК.30.38.64С Дождеприёмный каскадный колодец Е под чугунную решетку (верх) <b>серый</b>	Е	506	389	641
10-3911	ДК.30.38.64Ч Дождеприёмный каскадный колодец Е под чугунную решетку (верх) <b>черный</b>	Е	506	389	641
10-3912	ДК.30.38.74 Дождеприёмный каскадный колодец Е под полимербетонную решетку (верх)	Е	506	389	737
10-3913	ДК.30.38.74К Дождеприёмный каскадный колодец Е под полимербетонную решетку (верх) <b>красный</b>	Е	506	389	737
10-3914	ДК.30.38.74С Дождеприёмный каскадный колодец Е под полимербетонную решетку (верх) <b>серый</b>	Е	506	389	737
10-3915	ДК.30.38.74Ч Дождеприёмный каскадный колодец Е под полимербетонную решетку (верх) <b>черный</b>	Е	506	389	737
10-3916	ДК.30.42.44 Дождеприёмный каскадный колодец (средняя часть)	Е	500	417	440
10-3917	ДК.30.42.44К Дождеприёмный каскадный колодец (средняя часть) <b>красный</b>	Е	500	417	440
10-3918	ДК.30.42.44С Дождеприёмный каскадный колодец (средняя часть) <b>серый</b>	Е	500	417	440
10-3919	ДК.30.42.44Ч Дождеприёмный каскадный колодец (средняя часть) <b>черный</b>	Е	500	417	440
10-3920	ДК.30.42.44 Дождеприёмный каскадный колодец (нижняя часть)	Е	500	417	440
10-3921	ДК.30.42.44К Дождеприёмный каскадный колодец (нижняя часть) <b>красный</b>	Е	500	417	440
10-3922	ДК.30.42.44С Дождеприёмный каскадный колодец (нижняя часть) <b>серый</b>	Е	500	417	440
10-3923	ДК.30.42.44Ч Дождеприёмный каскадный колодец (нижняя часть) <b>черный</b>	Е	500	417	440
10-3924	ДК.30.38.64 Дождеприёмный колодец F под чугунную решетку	F	509	386	638
10-3925	ДК.30.38.64 Дождеприёмный колодец F под чугунную решетку <b>красный</b>	F	509	386	638
10-3926	ДК.30.38.64 Дождеприёмный колодец F под чугунную решетку <b>серый</b>	F	509	386	638
10-3927	ДК.30.38.64 Дождеприёмный колодец F под чугунную решетку <b>черный</b>	F	509	386	638
10-3928	ДК.30.38.64 Дождеприёмный колодец F под полимербетонную решетку	F	509	386	638
10-3929	ДК.30.38.64 Дождеприёмный колодец F под полимербетонную решетку <b>красный</b>	F	509	386	638

10-3930	ДК.30.38.64 Дождеприёмный колодец F под полимербетонную решетку <b>серый</b>	F	509	386	638
10-3931	ДК.30.38.64 Дождеприёмный колодец F под полимербетонную решетку <b>черный</b>	F	509	386	638
10-3932	ДК.30.38.58 Дождеприёмный колодец F под чугунную решетку(верхняя часть)	F	486	408	580
10-3933	ДК.30.38.58 Дождеприёмный колодец F под чугунную решетку(верхняя часть) <b>красный</b>	F	486	408	580
10-3934	ДК.30.38.58 Дождеприёмный колодец F под чугунную решетку(верхняя часть) <b>серый</b>	F	486	408	580
10-3935	ДК.30.38.58 Дождеприёмный колодец F под чугунную решетку(верхняя часть) <b>черный</b>	F	486	408	580
10-3936	ДК.30.38.58 Дождеприёмный колодец F под полимербетонную решетку (верхняя часть)	F	486	408	580
10-3937	ДК.30.38.58 Дождеприёмный колодец F под полимербетонную решетку (верхняя часть) <b>красный</b>	F	486	408	580
10-3938	ДК.30.38.58 Дождеприёмный колодец F под полимербетонную решетку (верхняя часть) <b>серый</b>	F	486	408	580
10-3939	ДК.30.38.58 Дождеприёмный колодец F под полимербетонную решетку (верхняя часть) <b>черный</b>	F	486	408	580
10-3940	ДК.30.40.52 Дождеприёмный каскадный колодец (средняя часть)	F	486	408	520
10-3941	ДК.30.40.52 Дождеприёмный каскадный колодец (средняя часть) <b>красный</b>	F	486	408	520
10-3942	ДК.30.40.52 Дождеприёмный каскадный колодец (средняя часть) <b>серый</b>	F	486	408	520
10-3943	ДК.30.40.52 Дождеприёмный каскадный колодец (средняя часть) <b>черный</b>	F	486	408	520
10-3944	ДК.30.40.70 Дождеприёмный каскадный колодец (нижняя часть)	F	486	408	700
10-3945	ДК.30.40.70 Дождеприёмный каскадный колодец (нижняя часть) <b>красный</b>	F	486	408	700
10-3946	ДК.30.40.70 Дождеприёмный каскадный колодец (нижняя часть) <b>серый</b>	F	486	408	700
10-3947	ДК.30.40.70 Дождеприёмный каскадный колодец (нижняя часть) <b>черный</b>	F	486	408	700
10-3948	КПС.30 Корзина стальная,оцинкованная		367	245	260
	<b>РЕШЕТКИ</b>	-	-	-	-
10-8320	Решетка водоприемная МАХІ ПБ-30.40.50 полимербетон	E	498	398	100
10-8321	Решетка водоприемная МАХІ РВ-30.37.50 щелевая чугунная ВЧ	E	498	398	45,5
10-8324	Решетка водоприемная МАХІ ПБ-30.40.50 полимербетон	F	498	398	



Реконструкция стадиона Белорусского Института Физической Культуры в Минске

## 6. Бордюр дорожный со встроенной ливневой канализацией (DN100)



### 1. Прочные свойства полимербетона

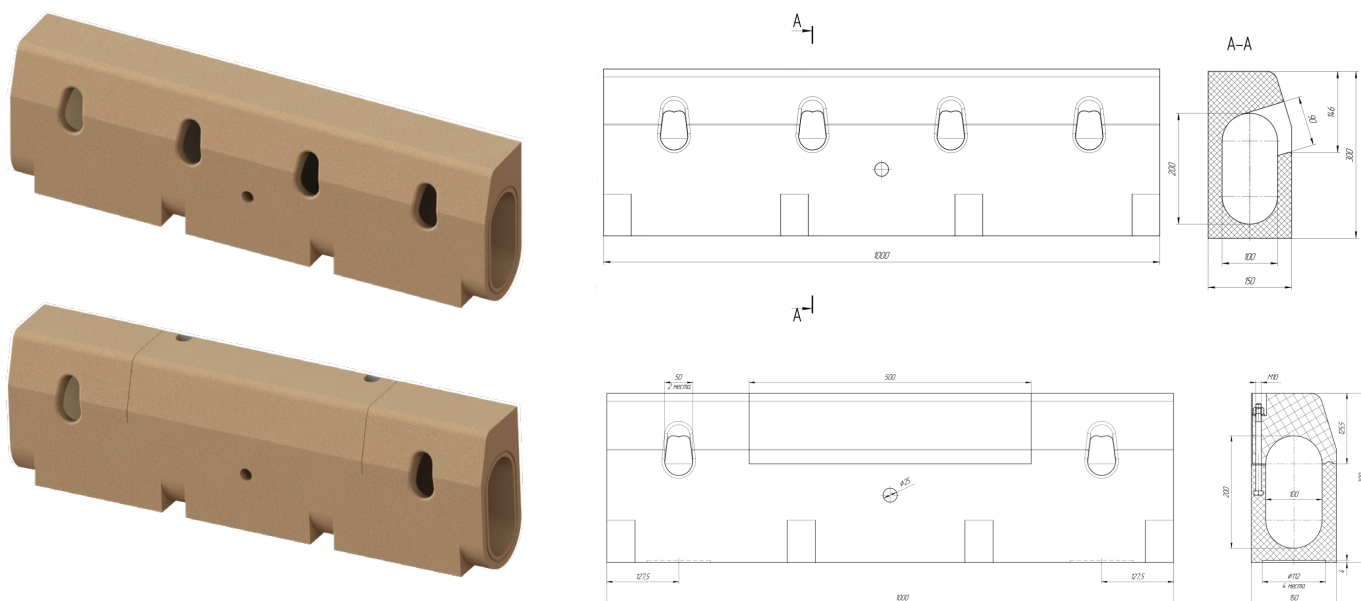
Полимербетон значительно превосходит обычный бетон по прочности и устойчивости к механическим повреждениям. Это особенно важно при наезде спецтехники в процессе уборки дорог. Наши бордюры способны выдерживать нагрузки от ударов ковшей и щёток, что обеспечивает их долговечность и надёжность в эксплуатации.

### 2. Функциональность и экономия

Наш бордюр представляет собой решение «два в одном», так как включает в себя систему водоотвода. Это не только улучшает функциональность, но и сокращает затраты на благоустройство при проектировании. Благодаря интегрированной системе водоотведения, вы получаете:

- Экономия на работах: Уменьшается количество необходимых материалов и работ по установке отдельных систем водоотведения.
- Сокращение времени установки: Интегрированное решение позволяет быстрее завершить монтаж, что особенно важно для строительных и дорожных компаний.

## 6.1 Водоотводный бордюр дорожный D класса

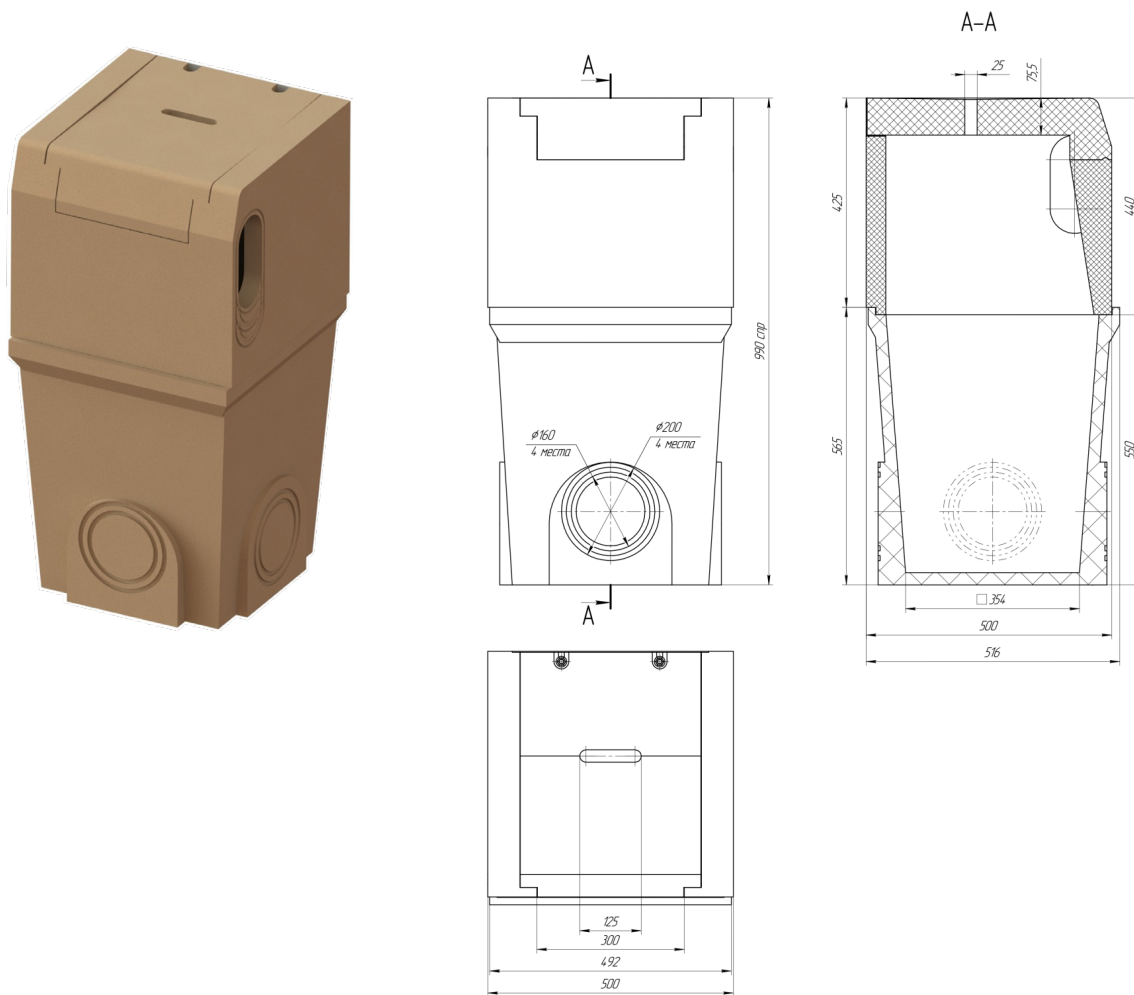


Артикул	Наименование ФРАТРЕС	Класс нагрузки	Длина, мм	Ширина, мм	Высота, мм
	<b>Водоотводный бордюр дорожный D Класса</b>	-	-	-	-
12-2100	ВБ.10.15.30 Водоотводной бордюр дорожный dn100	<b>D</b>	1000	150	300
12-2101	ВБ.10.15.30-Б Водоотводной бордюр дорожный dn100 белый	<b>D</b>	1000	150	300
12-2102	ВБ.10.15.30-Ч Водоотводной бордюр дорожный dn100 <b>черный</b>	<b>D</b>	1000	150	300
12-2103	ВБ.10.15.30-С Водоотводной бордюр дорожный dn100 <b>серый</b>	<b>D</b>	1000	150	300
12-2104	ВБР.10.15.30 Водоотводной бордюр ревизионный dn100	<b>D</b>	1000	150	300
12-2105	ВБР.10.15.30-Б Водоотводной бордюр ревизионный dn100 белый	<b>D</b>	1000	150	300
12-2106	ВБР.10.15.30-Ч Водоотводной бордюр ревизионный dn100 <b>черный</b>	<b>D</b>	1000	150	300
12-2107	ВБР.10.15.30-С Водоотводной бордюр ревизионный dn100 <b>серый</b>	<b>D</b>	1000	150	300
12-2108	ВБЛ.10.15.30 Водоотводной бордюр с левым уклоном dn100	<b>D</b>	1000	150	300-200
12-2109	ВБЛ.10.15.30-Б Водоотводной бордюр с левым уклоном dn100 белый	<b>D</b>	1000	150	300-200
12-2110	ВБЛ.10.15.30-Ч Водоотводной бордюр с левым уклоном dn100 <b>черный</b>	<b>D</b>	1000	150	300-200
12-2111	ВБЛ.10.15.30-С Водоотводной бордюр с левым уклоном dn100 <b>серый</b>	<b>D</b>	1000	150	300-200
12-2112	ВБП.10.15.30 Водоотводной бордюр с правым уклоном dn100	<b>D</b>	1000	150	300-200
12-2113	ВБП.10.15.30-Б Водоотводной бордюр с правым уклоном dn100 белый	<b>D</b>	1000	150	300-200
12-2114	ВБП.10.15.30-Ч Водоотводной бордюр с правым уклоном dn100 <b>черный</b>	<b>D</b>	1000	150	300-200
12-2115	ВБП.10.15.30-С Водоотводной бордюр с правым уклоном dn100 <b>серый</b>	<b>D</b>	1000	150	300-200
12-2116	ВБ.10.15.20 Водоотводной бордюр малой высоты без отверстий dn100	<b>D</b>	1000	150	200
12-2117	ВБ.10.15.20-Б Водоотводной бордюр малой высоты без отверстий dn100 белый	<b>D</b>	1000	150	200
12-2118	ВБ.10.15.20-Ч Водоотводной бордюр малой высоты без отверстий dn100 <b>черный</b>	<b>D</b>	1000	150	200
12-2119	ВБ.10.15.20-С Водоотводной бордюр малой высоты без отверстий dn100 <b>серый</b>	<b>D</b>	1000	150	200



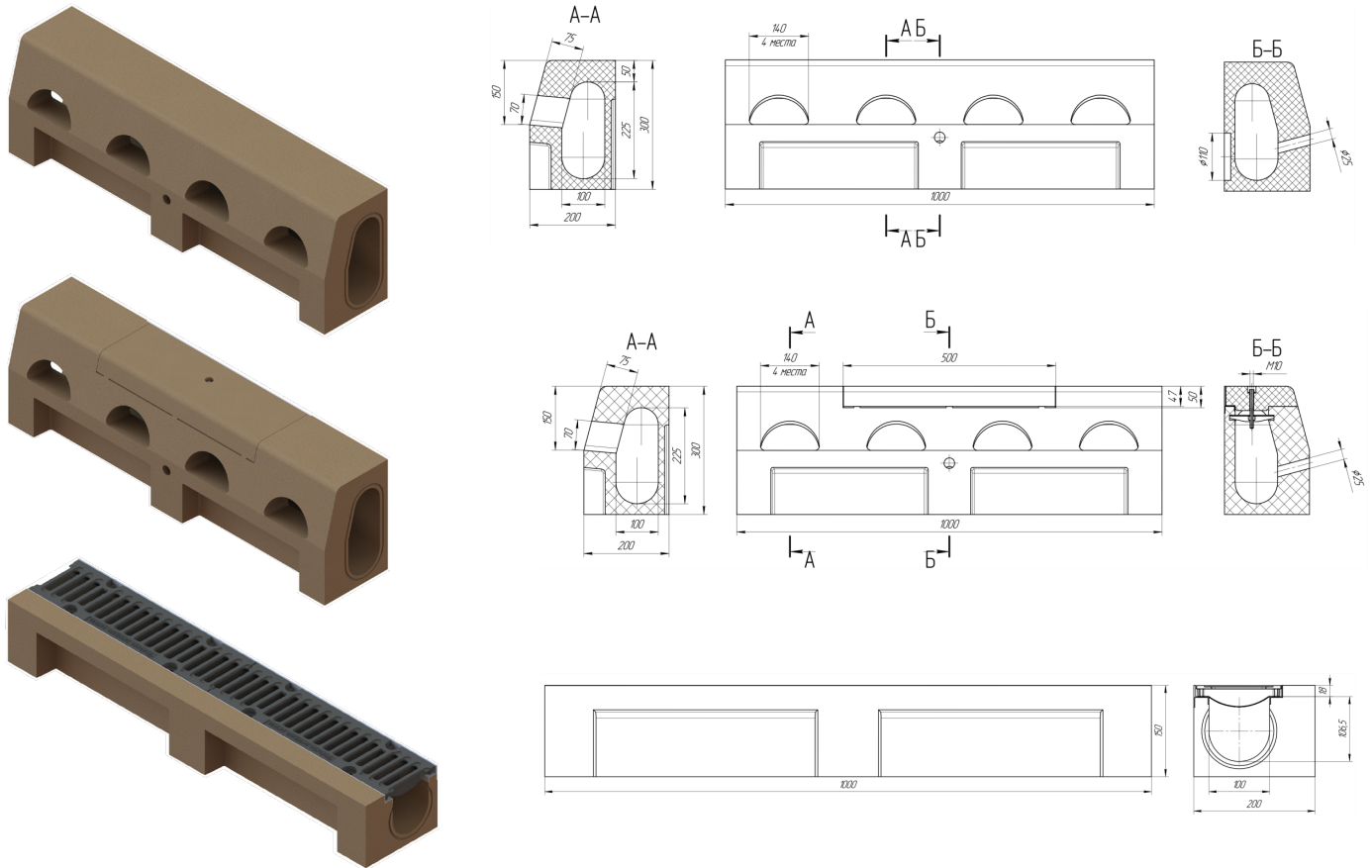
Реконструкция дороги в посёлке Барвиха, Московская область

## 6.1.1 Сопутствующие товары Водоотводный бордюр дорожный D класса



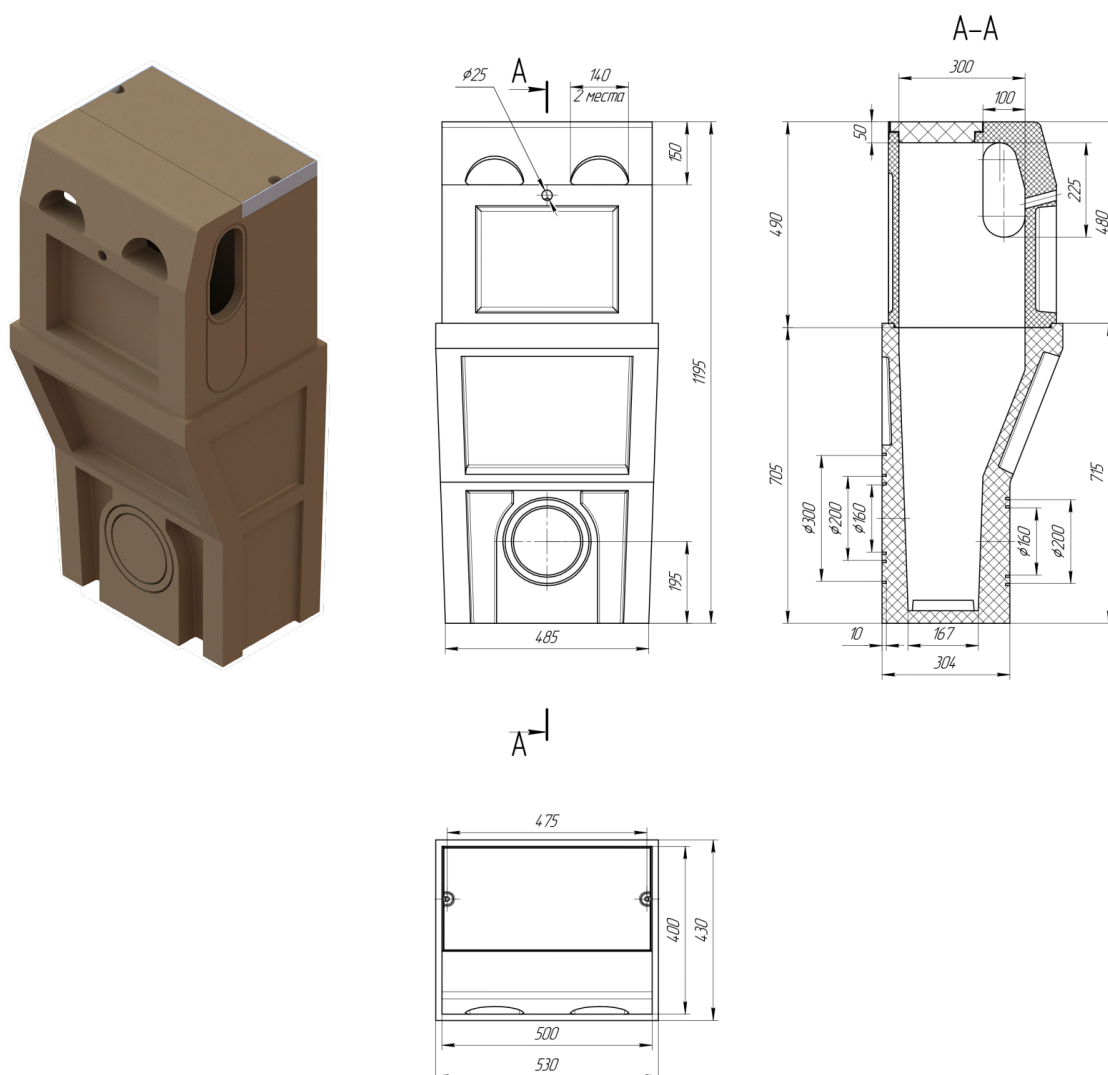
Артикул	Наименование ФРАТРЕС	Класс нагрузки	Длина, мм	Ширина, мм	Высота, мм
	<b>Сопутствующие товары Водоотводный бордюр D класса</b>	-	-	-	-
12-2000	ВБП.10.50.45 Верхняя часть пескоуловителя dn100	<b>D</b>	500	500	440
12-2001	ВБП.10.50.45-Б Верхняя часть пескоуловителя dn100 белый	<b>D</b>	500	500	440
12-2002	ВБП.10.50.45-Ч Верхняя часть пескоуловителя dn100 <b>черный</b>	<b>D</b>	500	500	440
12-2003	ВБП.10.50.45-С Верхняя часть пескоуловителя dn100 <b>серый</b>	<b>D</b>	500	500	440
12-2004	ПУн.10.50.55 Пескоуловитель нижняя часть dn100	<b>D</b>	490	490	550
12-2005	ЗП.10.30Н Заглушка начальная dn100		15	150	300
12-2006	ЗП.10.30Н-Б Заглушка начальная dn100 белая		15	150	300
12-2007	ЗП.10.30Н-Ч Заглушка начальная dn100 <b>черная</b>		15	150	300
12-2008	ЗП.10.30Н-С Заглушка начальная dn100 <b>серая</b>		15	150	300
12-2009	ЗП.10.30К Заглушка конечная dn100		15	150	300
12-2010	ЗП.10.30К-Б Заглушка конечная dn100 белая		15	150	300
12-2011	ЗП.10.30К-Ч Заглушка конечная dn100 <b>черная</b>		15	150	300
12-2012	ЗП.10.30К-С Заглушка конечная dn100 <b>серая</b>		15	150	300
12-2013	ЗП.10.30Нв Заглушка начальная dn100 с водоотводом Ø100		15	150	300
12-2014	ЗП.10.30Нв-Б Заглушка начальная dn100 белая с водоотводом Ø100		15	150	300
12-2015	ЗП.10.30Нв-Ч Заглушка начальная dn100 <b>черная с водоотводом Ø100</b>		15	150	300
12-2016	ЗП.10.30Нв-С Заглушка начальная dn100 <b>серая с водоотводом Ø100</b>		15	150	300
12-2017	ЗП.10.30Кв Заглушка конечная dn100 с водоотводом Ø100		15	150	300
12-2018	ЗП.10.30Кв-Б Заглушка конечная dn100 белая с водоотводом Ø100		15	150	300
12-2019	ЗП.10.30Кв-Ч Заглушка конечная dn100 <b>черная с водоотводом Ø100</b>		15	150	300
12-2020	ЗП.10.30Кв-С Заглушка конечная dn100 <b>серая с водоотводом Ø100</b>		15	150	300

## 6.2 Водоотводный бордюр дорожный E класса



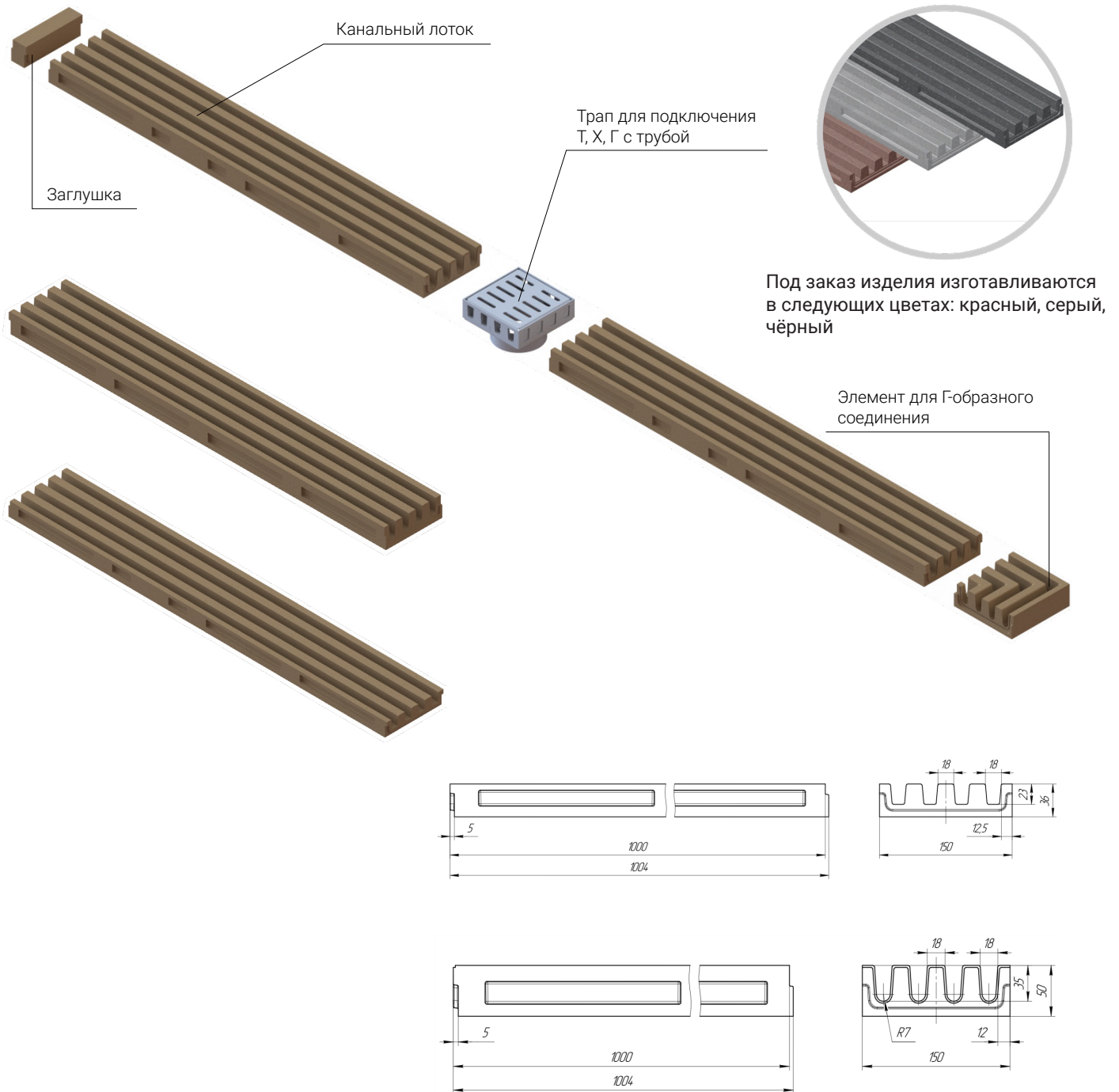
Артикул	Наименование ФРАТРЕС	Класс нагрузки	Длина, мм	Ширина, мм	Высота, мм
	<b>Водоотводный бордюр дорожный E класса</b>	-	-	-	-
12-2300	ВБ.10.20.30 Водоотводной бордюр дорожный dn100	Е	1000	200	300
12-2301	ВБ.10.20.30-Б Водоотводной бордюр дорожный dn100 белый	Е	1000	200	300
12-2302	ВБ.10.20.30-Ч Водоотводной бордюр дорожный dn100 <b>черный</b>	Е	1000	200	300
12-2303	ВБ.10.20.30-С Водоотводной бордюр дорожный dn100 <b>серый</b>	Е	1000	200	300
12-2304	ВБ.10.20.30в Водоотводной бордюр дорожный dn100 с боковым Ø100 выпуском	Е	1000	200	300
12-2305	ВБ.10.20.30в-Б Водоотводной бордюр дорожный dn100 с боковым Ø100 выпуском белый	Е	1000	200	300
12-2306	ВБ.10.20.30в-Ч Водоотводной бордюр дорожный dn100 с боковым <b>Ø100 выпуском черный</b>	Е	1000	200	300
12-2307	ВБ.10.20.30в-С Водоотводной бордюр дорожный dn100 с боковым Ø100 выпуском <b>серый</b>	Е	1000	200	300
12-2308	ВБР.10.20.30 Водоотводной бордюр ревизионный dn100 с полимербетонной крышкой (к-т)	Е	1000	200	300
12-2309	ВБР.10.20.30-Б Водоотводной бордюр ревизионный dn100 с полимербетонной крышкой (к-т) белый	Е	1000	200	300
12-2310	ВБР.10.20.30-Ч Водоотводной бордюр ревизионный dn100 с полимербетонной крышкой (к-т) <b>черный</b>	Е	1000	200	300
12-2311	ВБР.10.20.30-С Водоотводной бордюр ревизионный dn100 с полимербетонной крышкой (к-т) <b>серый</b>	Е	1000	200	300
12-2316	ВБЛ.10.20.30-15 Водоотводной бордюр с левым уклоном dn100	Е	1000	200	300-150
12-2317	ВБЛ.10.20.30-15-Б Водоотводной бордюр с левым уклоном dn100 белый	Е	1000	200	300-150
12-2318	ВБЛ.10.20.30-15-Ч Водоотводной бордюр с левым уклоном dn100 <b>черный</b>	Е	1000	200	300-150
12-2319	ВБЛ.10.20.30-15-С Водоотводной бордюр с левым уклоном dn100 <b>серый</b>	Е	1000	200	300-150
12-2320	ВВП.10.20.15-30 Водоотводной бордюр с правым уклоном dn100	Е	1000	200	150-300
12-2321	ВВП.10.20.15-30-Б Водоотводной бордюр с правым уклоном dn100 белый	Е	1000	200	150-300
12-2322	ВВП.10.20.15-30-Ч Водоотводной бордюр с правым уклоном dn100 <b>черный</b>	Е	1000	200	150-300
12-2323	ВВП.10.20.15-30-С Водоотводной бордюр с правым уклоном dn100 <b>серый</b>	Е	1000	200	150-300
12-2324	ВБ.10.20.15 Водоотводной бордюр малой высоты с чугунной решёткой (к-т) dn100	Е	1000	200	150
12-2325	ВБ.10.20.15-Б Водоотводной бордюр малой высоты с чугунной решёткой (к-т) dn100 белый	Е	1000	200	150
12-2326	ВБ.10.20.15-Ч Водоотводной бордюр малой высоты с чугунной решёткой (к-т) dn100 <b>черный</b>	Е	1000	200	150
12-2327	ВБ.10.20.15-С Водоотводной бордюр малой высоты с чугунной решёткой (к-т) dn100 <b>серый</b>	Е	1000	200	150

## 6.2.1 Сопутствующие товары Водоотводный бордюр дорожный Е класса



Артикул	Наименование ФРАТРЕС	Класс нагрузки	Длина, мм	Ширина, мм	Высота, мм
<b>Сопутствующие товары Водоотводный бордюр Е класса</b>					
12-2050	ВБП.10.40.48 Верхняя часть пескоуловителя dn100 с полимербетонной крышкой (к-т)	Е	500	400	480
12-2051	ВБП.10.40.48-Б Верхняя часть пескоуловителя dn100 с полимербетонной крышкой (к-т) белый	Е	500	400	480
12-2052	ВБП.10.40.48-Ч Верхняя часть пескоуловителя dn100 с полимербетонной крышкой (к-т) <b>черный</b>	Е	500	400	480
12-2053	ВБП.10.40.48-С Верхняя часть пескоуловителя dn100 с полимербетонной крышкой (к-т) <b>серый</b>	Е	500	400	480
12-2058	ПУн.10.43.72 Пескоуловитель нижняя часть dn100	Е	530	430	705
12-2059	ЗП.10.30Н Заглушка начальная dn100		25	200	300
12-2060	ЗП.10.30Н-Б Заглушка начальная dn100 белая		25	200	300
12-2061	ЗП.10.30Н-Ч Заглушка начальная dn100 <b>черная</b>		25	200	300
12-2062	ЗП.10.30Н-С Заглушка начальная dn100 <b>серая</b>		25	200	300
12-2063	ЗП.10.30К Заглушка конечная dn100		25	200	300
12-2064	ЗП.10.30К-Б Заглушка конечная dn100 белая		25	200	300
12-2065	ЗП.10.30К-Ч Заглушка конечная dn100 <b>черная</b>		25	200	300
12-2066	ЗП.10.30К-С Заглушка конечная dn100 <b>серая</b>		25	200	300
12-2067	ЗП.10.30Нв Заглушка начальная dn100 с водоотводом Ø100		25	200	300
12-2068	ЗП.10.30Нв-Б Заглушка начальная dn100 белая с водоотводом Ø100		25	200	300
12-2069	ЗП.10.30Нв-Ч Заглушка начальная dn100 <b>черная с водоотводом Ø100</b>		25	200	300
12-2070	ЗП.10.30Нв-С Заглушка начальная dn100 <b>серая с водоотводом Ø100</b>		25	200	300
12-2071	ЗП.10.30Кв Заглушка конечная dn100 с водоотводом Ø100		25	200	300
12-2072	ЗП.10.30Кв-Б Заглушка конечная dn100 белая с водоотводом Ø100		25	200	300
12-2073	ЗП.10.30Кв-Ч Заглушка конечная dn100 <b>черная с водоотводом Ø100</b>		25	200	300
12-2074	ЗП.10.30Кв-С Заглушка конечная dn100 <b>серая с водоотводом Ø100</b>		25	200	300

## 7. Канальный водоотводный лоток



Под заказ изделия изготавливаются в следующих цветах: красный, серый, чёрный

Артикул	Наименование ФРАТРЕС	Класс нагрузки	Длина, мм	Ширина, мм	Высота, мм
	<b>Канальный водоотводный лоток</b>	-	-	-	-
12-0100	КЛ.08.05 Канальный водоотводной лоток h50	C	1000	80	50
12-0101	КЛ.08.05 Канальный водоотводной лоток h50 <b>красный</b>	C	1000	80	50
12-0102	КЛ.08.05 Канальный водоотводной лоток h50 <b>серый</b>	C	1000	80	50
12-0103	КЛ.08.05 Канальный водоотводной лоток h50 <b>чёрный</b>	C	1000	80	50
12-0104	КЛ.15.04 Канальный водоотводной лоток h40	C	1000	150	40
12-0105	КЛ.15.04 Канальный водоотводной лоток h40 <b>красный</b>	C	1000	150	40
12-0106	КЛ.15.04 Канальный водоотводной лоток h40 <b>серый</b>	C	1000	150	40
12-0107	КЛ.15.04 Канальный водоотводной лоток h40 <b>чёрный</b>	C	1000	150	40
12-0108	КЛ.15.05 Канальный водоотводной лоток h50	C	1000	150	50
12-0109	КЛ.15.05 Канальный водоотводной лоток h50 <b>красный</b>	C	1000	150	50
12-0110	КЛ.15.05 Канальный водоотводной лоток h50 <b>серый</b>	C	1000	150	50
12-0111	КЛ.15.05 Канальный водоотводной лоток h50 <b>чёрный</b>	C	1000	150	50

	Сопутствующие товары	-	-	-	-
12-0000	ЗП.15.04 Заглушка универсальная	С	150	150	40
12-0001	ЗП.15.04-К Заглушка универсальная красная	С	150	150	40
12-0002	ЗП.15.04-С Заглушка универсальная серая	С	150	150	40
12-0003	ЗП.15.04-Ч Заглушка универсальная черная	С	150	150	40
12-0004	ЗП.08.05 Заглушка универсальная	С	150	80	50
12-0005	ЗП.08.05-К Заглушка универсальная красная	С	150	80	50
12-0006	ЗП.08.05-С Заглушка универсальная серая	С	150	80	50
12-0007	ЗП.08.05-Ч Заглушка универсальная черная	С	150	80	50
12-0008	ЗП.15.05 Заглушка универсальная	С	150	150	50
12-0009	ЗП.15.05-К Заглушка универсальная красная	С	150	150	50
12-0010	ЗП.15.05-С Заглушка универсальная серая	С	150	150	50
12-0011	ЗП.15.05-Ч Заглушка универсальная черная	С	150	150	50
12-0012	ЗПС.15.05 Заглушка универсальная оцинкованная	С	150	150	50
12-0013	ЗПН.15.05 Заглушка универсальная нержав.	С	150	150	50
12-0014	КТС.15.05 Трап оцинкованный с верт. водоов.( подключения: конечное,проходное,Г,Т,Х)	С	150	150	87
12-0015	КЭС.15.05 элемент для Т,Х-образного соединения, оцинкованный	С	150	150	50
12-0016	КЭ.15.05 элемент для Г-образного соединения, полимербетон	С	150	150	50
12-0017	КТН.15.05 Трап с верт. водоов.( подключение: конечное,проходное,Г,Т,Х) нерж. Сталь	С	150	150	87
12-0018	КЭН.15.05 элемент для Т,Х,Г-образного соединения(нерж. сталь)	С	150	150	50

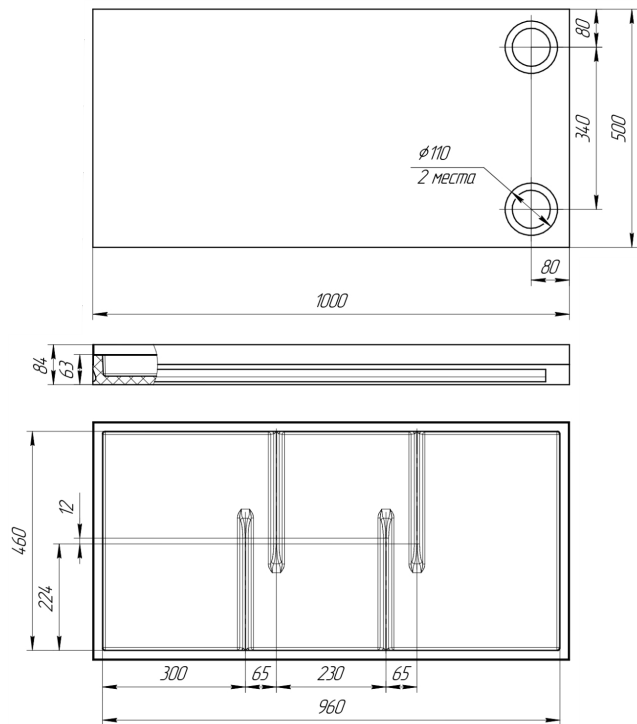
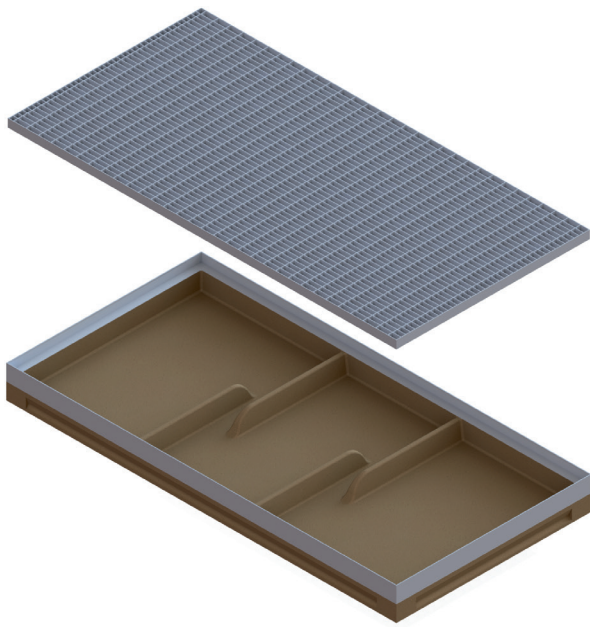


Реконструкция дороги в п.Барвиха,  
Московская область

Стадион ФК «Краснодар», г.Краснодар



## 8. Поддон придверный



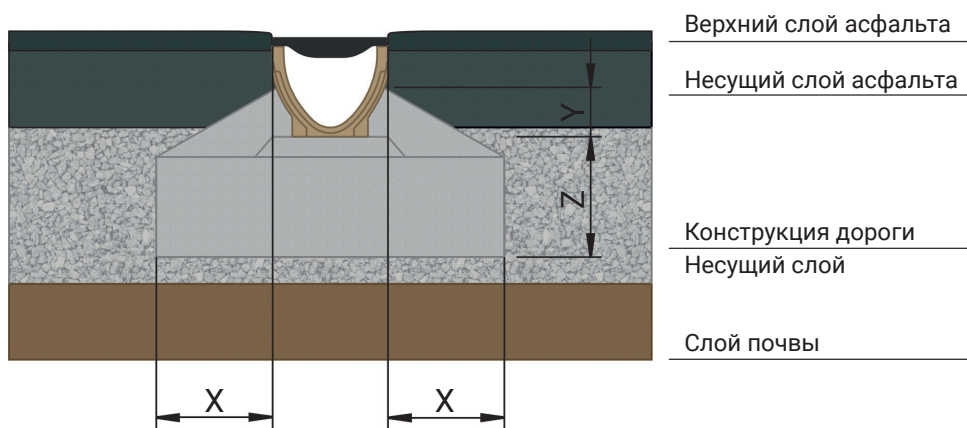
Артикул	Наименование ФРАТРЕС	Класс нагрузки	Длина, мм	Ширина, мм	Высота, мм
	<b>Поддон придверный</b>	-	-	-	-
13-0000	ПП.50.08 Поддон придверный		1000	500	84
13-0001	ПП.40.08.60 Поддон придверный		600	400	84
13-0002	ПП.50.08.75 Поддон придверный		750	500	84



Реконструкция азс #3 Белоруснефть в городе Минске, Республика Беларусь

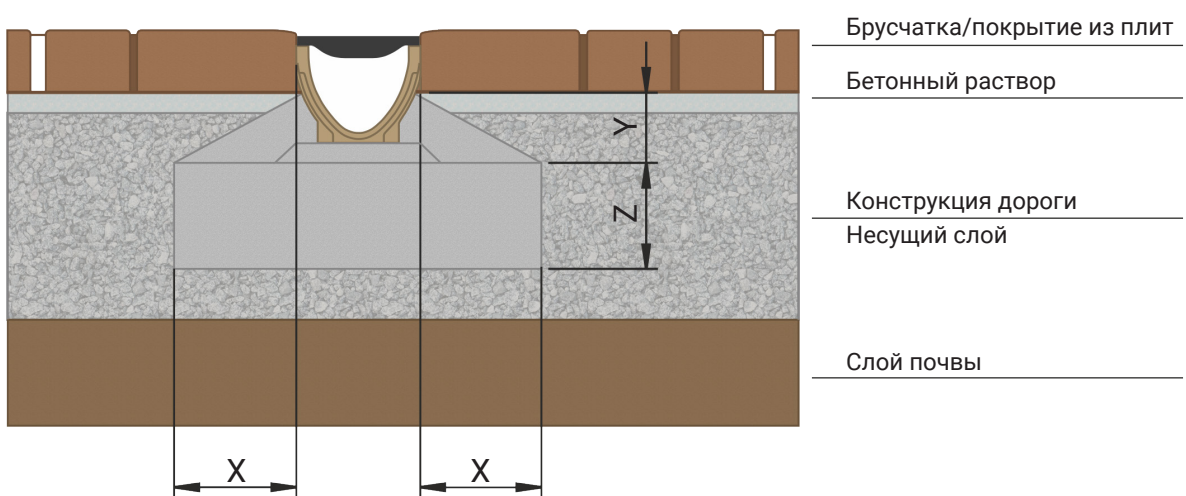
## Примеры установки изделий

### 1. Установка лотка серии Базовая в асфальт



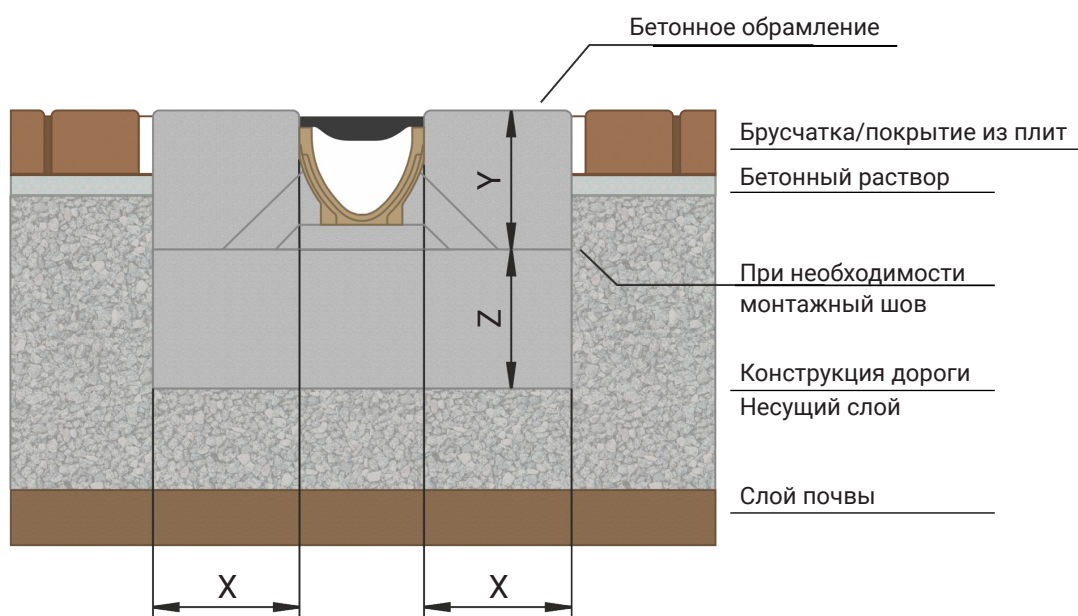
Параметр	Класс нагрузки		
	A 15	B 125	C 250
Минимально допустимый класс бетона по прочности на сжатие	B 15	B 15	B 25
Высота бетонной обоймы (x), мм	≥ 10	≥ 10	≥ 15
Ширина бетонной обоймы (y), мм	Верхний край анкерного кармана		
Высота бетонной обоймы (z), мм	≥ 10	≥ 10	≥ 15

### 2. Установка лотка серии Базовая в брусчатку



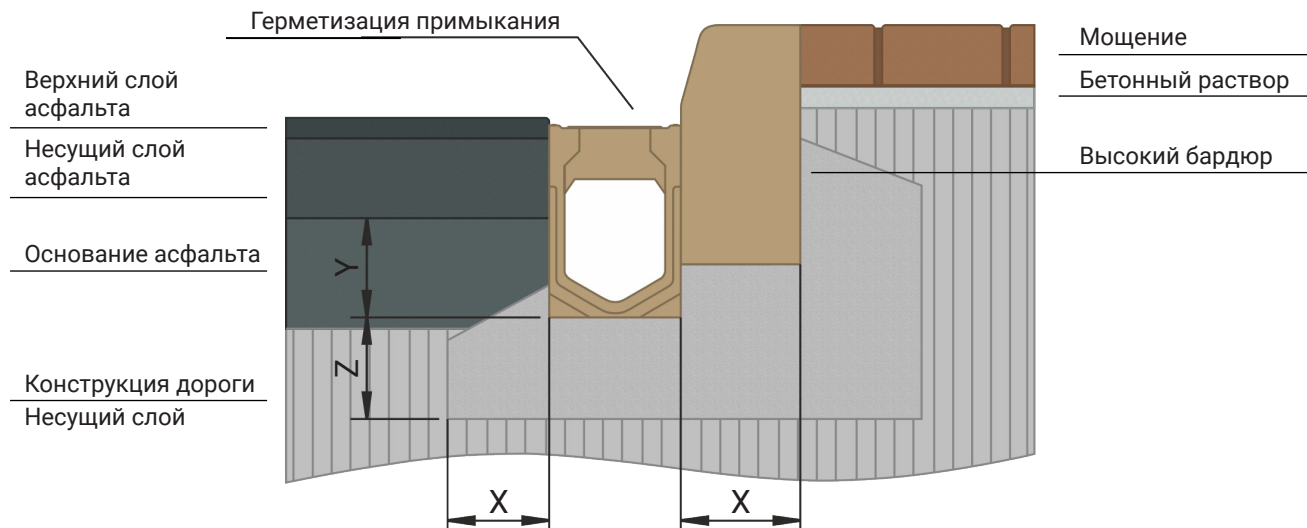
Параметр	Класс нагрузки		
	A 15	B 125	C 250
Минимально допустимый класс бетона по прочности на сжатие	B 15	B 15	B 25
Высота бетонной обоймы (x), мм	≥ 10	≥ 10	≥ 15
Ширина бетонной обоймы (y), мм	Верхний край анкерного кармана		
Высота бетонной обоймы (z), мм	≥ 10	≥ 10	≥ 15

### 3. Установка лотка серии Профессиональная в брусчатку



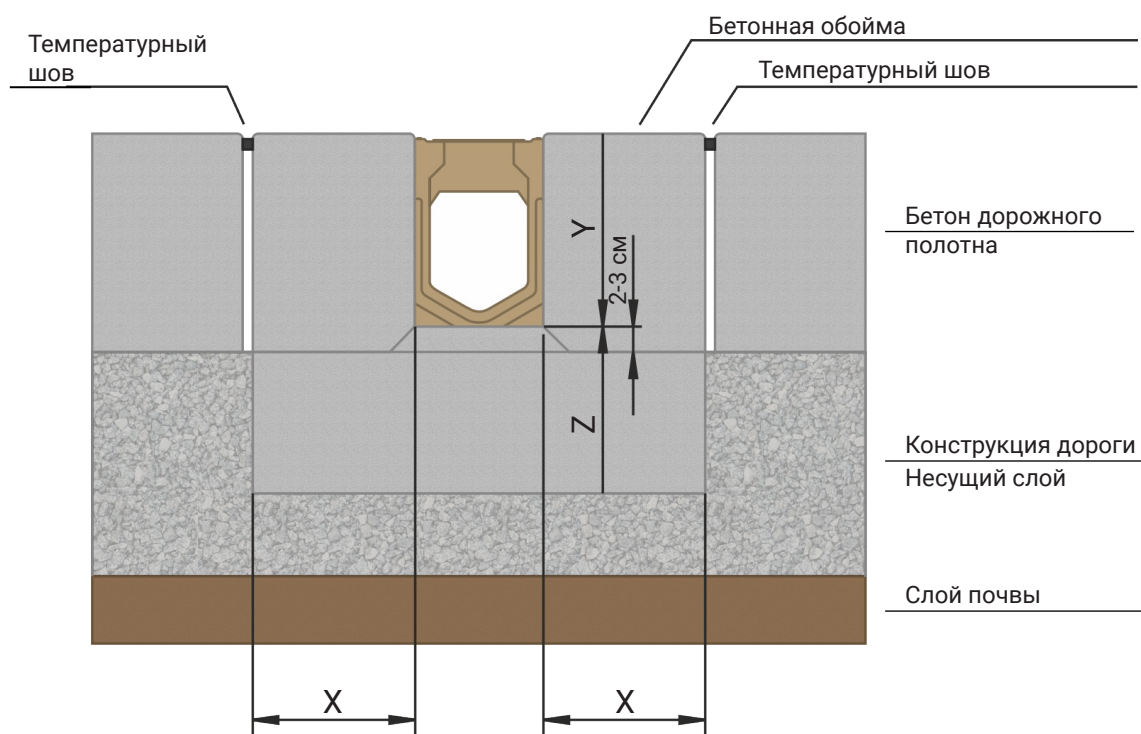
Параметр	Класс нагрузки	
	D 400	E 600
Минимально допустимый класс бетона по прочности на сжатие	B 25	B 25
Высота бетонной обоймы (x), мм	≥ 20	≥ 20
Ширина бетонной обоймы (y), мм	Высота анкерного кармана	
Высота бетонной обоймы (z), мм	≥ 20	≥ 20

#### 4. Установка моноблока серии Моноблок в асфальт



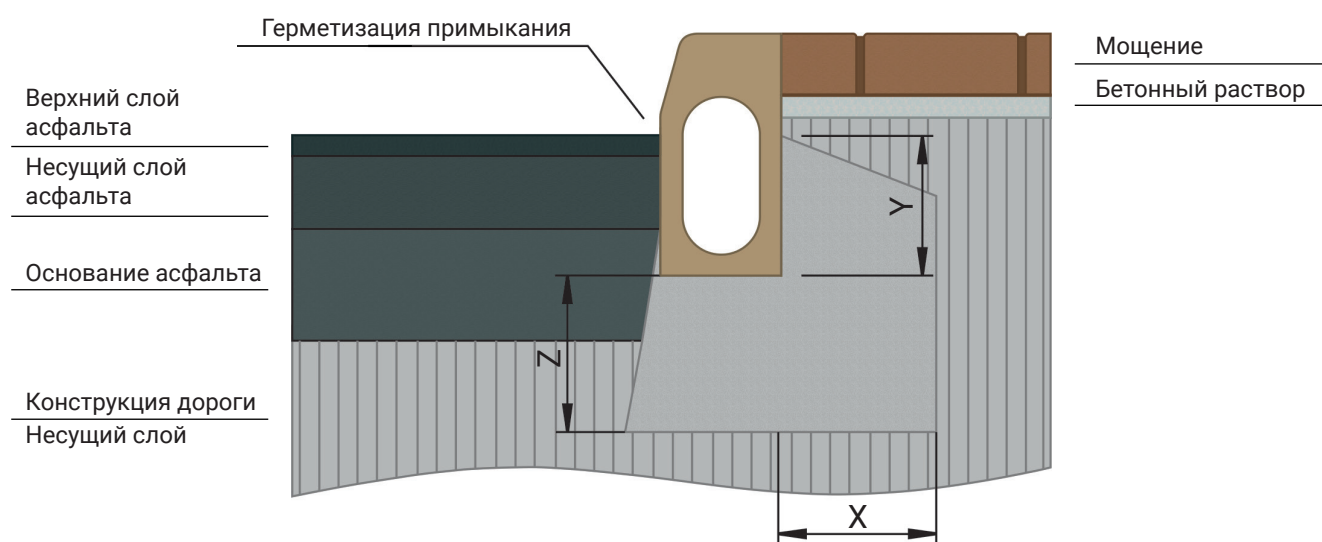
Параметр	Класс нагрузки		
	С 250	D 400	E 600
Минимально допустимый класс бетона по прочности на сжатие	B 25	B 30	B 30
Высота бетонной обоймы (x), мм	≥ 150	≥ 200	≥ 200
Ширина бетонной обоймы (y), мм	Высота анкерного кармана		
Высота бетонной обоймы (z), мм	≥ 200	≥ 200	≥ 200

#### 5. Установка моноблока серии Моноблок в бетон

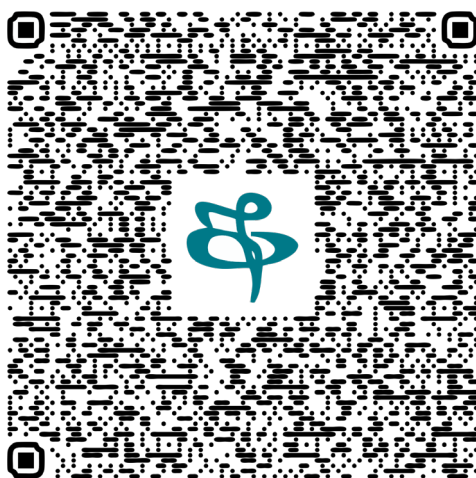
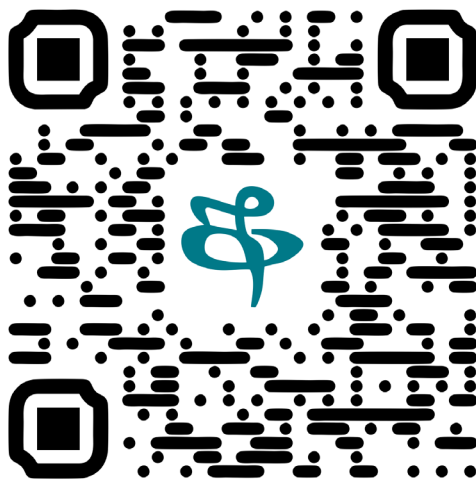


Параметр	Класс нагрузки		
	D 400	E 600	F 900
Минимально допустимый класс бетона по прочности на сжатие	B 30	B 30	По данным проекта
Высота бетонной обоймы (x), мм	≥ 200	≥ 200	
Ширина бетонной обоймы (y), мм	Высота канала		
Высота бетонной обоймы (z), мм	≥ 200	≥ 200	

## 6. Установка серии Бордюры дорожный в асфальт



Параметр	Класс нагрузки	
	D 400	E 600
Минимально допустимый класс бетона по прочности на сжатие	B 25	B 25
Размеры основания, (x), мм	≥ 150	≥ 150
(y = 305), мм	≥ 180	≥ 180
(y = 480), мм	≥ 360	≥ 360
(z), мм	≥ 150	≥ 150



ООО «Фратрес» (Завод изготовитель)  
Самарская область, г.о. Чапаевск, г. Чапаевск, ул. Макаренко, зд.16  
Тел.: +7 (939) 700-59-25  
e-mail: fratres@bk.ru  
Сайт: fratres-samara.ru

Малиновского комбината ЖБИ (Стратегический партнёр)  
Россия, Тульская область, Ленинский район, д. Малиновка, д.23, оф.23  
e-mail: info-tula@mkzhbi.ru  
Тел.: +7(4872) 76-40-65

ООО «ВодСтрой Инжиниринг» (Дилер)  
Республика Беларусь, г. Минск, 1-й Измайловский переулок дом 51/1, офис 4  
Тел.: +375 (17) 234-39-01  
e-mail: vodstroying@gmail.com

ООО «Бастيون» (Дилер)  
Россия, Ростовская обл, Ростов-На-Дону г., Соколова пр-кт, дом 31/118, ком.16  
Тел: +7 (928) 114-83-23  
e-mail: bastionlotki@mail.ru

ТОО «Гидролиса Казахстан» (Дилер)  
Республика Казахстан, Алматы, Турксибский р-он, Тракт Илийский, д. 37  
Тел: +7 (7272) 90-333-9  
e-mail: 1@gidrolica.kz